



EG-Bauartzulassungsbescheinigung

EC Type-approval Certificate

Ausgestellt für: Bizerba GmbH & Co. KG
Issued to: Wilhelm-Kraut-Str. 65
72336 Balingen

gemäß: Anhang II Nr. 1. der Richtlinie 2009/23/EG des Europäischen
In accordance with: Parlaments und des Rates vom 23. April 2009 über nichtselbsttätige
Waagen (ABl. L 122 S. 6)
*Annex II No 1 of the Directive 2009/23/EC of the European Parliament and of the
Council of 23 April 2009 on non-automatic weighing instruments (OJ L 122 p. 6)*

Geräteart: Nichtselbsttätige preisrechnende Waage für offene Verkaufsstellen
Type of instrument: Non-automatic price-computing weighing instrument for direct sales to the
public

Typbezeichnung: K...
Type designation:

Nr. der Bescheinigung: D08-09-021, Revision 16
Certificate No.:

Gültig bis: 21.09.2018
Valid until:

Anzahl der Seiten: 41
Number of pages:

Geschäftszeichen: PTB-1.12-4075735
Reference No.:

Notifizierte Stelle: 0102
Notified Body:

Zertifizierung: Braunschweig, 12.01.2016
Certification:

Im Auftrag
On behalf of PTB

Dr. Oliver Mack

Siegel
Seal


Bewertung:
Evaluation:
Im Auftrag
On behalf of PTB

Jessica Denzel

EG-Bauartzulassungsbescheinigungen ohne Unterschrift und Siegel haben keine Gültigkeit. Diese EG-Bauartzulassungsbescheinigung darf nur unverändert weiterverbreitet werden. Auszüge bedürfen der Genehmigung der Physikalisch-Technischen Bundesanstalt.

EC Type-approval Certificates without signature and seal are not valid. This EC Type-approval Certificate may not be reproduced other than in full. Extracts may be taken only with the permission of the Physikalisch-Technische Bundesanstalt.

Zertifikatsgeschichte

Certificate history

Zertifikats-Ausgabe <i>Certificate re-lease</i>	Datum <i>Date</i>	Wesentliche Änderungen <i>Essential changes</i>
D08-09-021 16. Revision	12.01.2016	12. Zusatzgenehmigung / 12 th additional approval: - Aufnahme eines zusätzlichen Lastaufnehmer Typ "GSP H KF" <i>Addition of a further load receptor type "GSP H KF"</i>
D08-09-021 15. Revision	17.06.2015	11. Zusatzgenehmigung / 11 th additional approval: - Aufnahme eines zusätzlichen Lastaufnehmer Typ "KH..." <i>Addition of a further load receptor type "KH..."</i>
D08-09-021 14. Revision	21.11.2014	10. Zusatzgenehmigung / 10 th additional approval: - Für separate Lastaufnehmer: Anschluss von DMS-Wägezellen, Lastträgern und Kräfteinleitungen gemäß WELMEC-Leitfaden 2.4 (2001)/ <i>For separate load receptors: Connection of strain gauge load cells, load receptors and force transmitting devices according to WELMEC 2.4 (2001)</i> - Aufnahme weiterer Displays <i>Addition of further displays</i> - Aufnahme einer alternativen Elektronik für den Typ KF... <i>Addition of an alternative electronic for type KF...</i> - Redaktionelle Korrekturen <i>Editorial corrections</i>
D08-09-021 13. Revision	28.07.2014	9. Zusatzgenehmigung / 9 th additional approval: - Neue Software-Version der Waagensoftware „RetailPowerScale“ <i>New software version of the weighing instrument's software "RetailPowerScale"</i>
D08-09-021 12. Revision	03.04.2014	8. Zusatzgenehmigung / 8 th additional approval: - Aufnahme einer RemotePrint Funktionalität für die Waagensoftware „RetailPowerScale“ <i>Addition of a RemotePrint function of the weighing instrument's software "RetailPowerScale"</i> - Neue Software-Version der Waagensoftware „Scale OEM Module“ <i>New software version of the weighing instrument's software "Scale OEM Module"</i> - Alternative Konstruktion des Lastaufnehmers „VSC 280 KF“ <i>Alternative construction of load receptor "VSC 280 KF"</i>
D08-09-021 11. Revision	20.09.2013	7. Zusatzgenehmigung / 7 th additional approval: - Redaktionelle Korrekturen in den Abbildungen 3 und 3.1 <i>Editorial corrections in figures 3 and 3.1</i>
D08-09-021 10. Revision	26.02.2013	6. Zusatzgenehmigung / 6 th additional approval: - Neue Software-Version der Waagensoftware „RetailPowerScale“ <i>New software version of the weighing instrument's software "RetailPowerScale"</i> - Aufnahme eines zusätzlichen Lastaufnehmer „VSC 280 KF“ <i>Additional load receptor "VSC 280 KF" was added</i>
D08-09-021 9. Revision	17.01.2013	5. Zusatzgenehmigung / 5 th additional approval: - Weitere Software-Versionen der Waagensoftware „K...“ und „Scale OEM Module“ <i>New software versions of weighing instrument's software "K..." and "Scale OEM Module"</i> - Neigungskompensation / tilt compensation - Neuer Drucker "2" L compact" für den Typ KF <i>New printer "2" L compact" with type KF...</i> - Aufnahme zusätzlicher Eichwerte des Wägesystems WS36 <i>Additional verification values of the weighing system WS36</i> - Redaktionelle Korrektur der technischen Daten des WS18 in Tabelle 2/ <i>Editorial correction of the technical data of WS18 in table 2.</i>

D08-09-021 8. Revision	03.04.2012	<p>4. Zusatzgenehmigung / 4th additional approval:</p> <ul style="list-style-type: none"> - Neue Software-Versionen der Waagensoftware „K...“, „CE II...“ und „Scale OEM Module“ <i>New software versions of weighing instrument's software "K...", "CE II..." and "Scale OEM Module"</i> - Größere Bildschirmabmessungen beim Typ „KF..“ <i>Larger display dimensions with type "KF..."</i> - Redaktionelle Korrektur der technischen Daten der Wägesysteme WS18 und WS22 in Tabellen 1 und 2 <i>Editorial correction of the technical data of the weighing systems WS 18 and WS 22 in tables 1 and 2.</i> - Zusammenfassung technischer Daten von Wägesystemen <i>Summary of technical data of weighing systems</i>
D08-09-021 7. Revision	12.08.2011	<p>3. Zusatzgenehmigung / 3rd additional approval:</p> <ul style="list-style-type: none"> - Zusätzliche funktionale Prüfzahlen / Software-IDs für Waagensoftware „Scale OEM Module“ <i>Additional functional checksums / software-IDs for weighing instrument software "Scale OEM Module"</i> - Kennzeichnung bei modularem Aufbau <i>Marking with modular design</i>
D08-09-021 6. Revision	14.06.2011	<p>Siehe Nr. 9, Ergänzungen Nr. 9.2.1 – 9.2.5</p> <ul style="list-style-type: none"> - Zusätzliche Lastaufnehmer und Wägebereiche hinzugefügt - Softwaremodul „UPOS-Scale Interface“ hinzugefügt <i>See No. 9, additions No. 9.2.1 - 9.2.5</i> - <i>Additional load receptors and weighing ranges were added</i> - <i>Softwaremodul "UPOS-Scale Interface" were added</i>
D08-09-021 5. Revision	13.04.2011	<p>Siehe Nr. 9, Ergänzungen Nr. 9.1.1 – 9.1.5</p> <ul style="list-style-type: none"> - Zusätzliche funktionale Prüfzahlen / Software -IDs (1508 und 1724 sowie 6664 und 6880) hinzugefügt für Waagensoftware „Scale OEM Module“ - Wägesysteme WS 18 C6/06 C3MI/06 und WS 18 C7.5/6/3MI 15/6 hinzugefügt <i>See No. 9, additions No. 9.1.1 - 9.1.5</i> - <i>Additional functional check sums /software ID's (1508 and 1724 as well as 6664 and 6880) were added for weighing instrument software „Scale OEM Modules“</i> - <i>Weighing systems WS 18 C6/06 C3MI/06 and WS 18 C7.5/6/3MI 15/6 were added</i>
D08-09-021 4. Revision	24.11.2010	<p>Hinzugefügt wurden:</p> <ul style="list-style-type: none"> - Wägesysteme WS 18 mit $n \leq 7500e$ und WS 22 mit $n \leq 2 \times 3000e$ - Bauform KF - Zwei neue funktionale Prüfzahlen / Software-IDs (7178 und 7394) - Anschlussmöglichkeit von UPOS-konformen Druckern <i>Were added:</i> - <i>Weighing system WS18 with $n \leq 7500e$ and WS 22 with $n \leq 2 \times 3000e$</i> - <i>Series KF</i> - <i>Two new functional checksums / Software-IDs (7178 and 7394)</i> - <i>Possibility to connect printers confirm to UPOS</i>
D08-09-021 3. Revision	15.07.2010	<ul style="list-style-type: none"> - Zusätzliche funktionale Prüfzahlen/Software-IDs (6674 und 6890) hinzugefügt für Waagensoftware „Scale OEM Module“ - <i>Additional functional check numbers / software IDs (6674 and 6890) were added for weighing instrument software "Scale OEM Module"</i>
D08-09-021 2. Revision	19.11.2009	<ul style="list-style-type: none"> - Neue Softwareversion hinzugefügt - Aufbau als reines Kassensystem hinzugefügt <i>- New software version added</i> - <i>- Design as pure point of sale system added</i>

D08-09-021 1. Revision	03.08.2009	- Softwarevariante CEII hinzugefügt - Software variant CEII added
---------------------------	------------	--

Vorschriften

Requirements

Für die Messgeräte der zugelassenen Bauart gelten die Rechtsvorschriften:

The measuring instruments of the type approved fall under the following legal regulations:

- Richtlinie 2009/23/EG des Europäischen Parlaments und des Rates der Europäischen Gemeinschaften vom 23. April 2009 über nichtselbsttätige Waagen (ABl. L 122/6)
Directive 2009/23/EC of the European Parliament and the Council of the European Community dated 23 April 2009 on non-automatic weighing instruments (OJ L122/6)

übereinstimmend mit / *corresponding with:*

- Allgemeine Vorschriften der Eichordnung vom 12. August 1988 (BGBl. I S. 1657), zuletzt geändert durch Artikel 3 § 14 des Gesetzes vom 13. Dezember 2007 (BGBl. I S. 2930).
"Allgemeine Vorschriften der Eichordnung" dated 12 August 1988 (BGBl. I page 1657), last modified by article 3 § 14 of the act dated 13 December 2007 (Federal Law Gazette I page 2930)
- Anlage 9 zur Eichordnung vom 12. August 1988, zuletzt geändert durch die Vierte Verordnung zur Änderung der Eichordnung vom 8. Februar 2007 (BGBl. I S. 70).
"Anlage 9 zur Eichordnung vom 12. August 1988", last modified by the "Vierte Verordnung zur Änderung der Eichordnung" dated 8 February 2007 (BGBl. I page 70).

Angewendete harmonisierte Norm / *Harmonised standard applied:*

- DIN EN 45501: 1992 „Metrologische Aspekte nichtselbsttätiger Waagen“
DIN EN 45501: 1992 "Metrological Aspects of non-automatic weighing instruments"

1 NAME UND BAUART DES MESSGERÄTES *Name and type of the instrument*

Nichtselbsttätige, elektromechanische preisrechnende Waage für offene Verkaufsstellen, Typenreihe K... . Bei "... " kann es sich um eine beliebige alphanumerische Zeichenfolge handeln. Die Typbezeichnung kann z. B. sein: KH100, KH500, KH800, KM500, KM200, KF, o.ä.

Non-automatic, electromechanical price-computing weighing instrument for direct sales to the public, type K... "... " may be any alphanumeric character sequence. The type designation may be, for example: KH100, KH500, KH800, KM500, KM200, KF or similar.

2 BESCHREIBUNG DER BAUART *Description of the type*

2.1 Mechanischer Aufbau *Mechanical set-up*

Diese Waage kann ausgeführt sein als:

- kompakte Waage mit eingebauter farbiger Anzeigeeinrichtung und Touch-Screen
- Waage mit hochgestellter farbiger Anzeigeeinrichtung
- Selbstbedienungswaage
- Waage mit Kassenfunktion oder als Kassenterminal, Typ K...
- Waage mit separatem Lastaufnehmer (Plattform-, Wand-, Rohrbahnwaage), Lastaufnehmer mit Dehnungsmessstreifen-Wägezellen (WZ) und mit oder ohne Hebelwerk (Hybridaufbau)

Der prinzipielle Aufbau mit Touch-Screen, ist in Abbildung 1 dargestellt. Die Waage mit Kassenfunktion ist in den gleichen Bauformen ausgeführt und kann auch optional eine Software eines anderen Herstellers enthalten. Der Aufbau als Kasse mit und ohne Waage ist in den Abbildungen 1.2, 1.3 und 1.4 dargestellt. Der Aufbau als Waage mit externem, UPOS-konformem Drucker ist in Abbildung 1.5 dargestellt. Auf Waagen des Typs K... können unterschiedliche Softwareprogramme als nicht preisrechnende Kassensysteme nach 4.2 (5. Anstrich) betrieben werden. Funktion als preisrechendes Kassensystem nur mit den Softwareversionen der Fa. Bizerba gemäß 6 / Tabelle 3. Das System darf auch ohne Waage als reines Kassensystem betrieben werden, da alle Anforderungen an ein Kassensystem erfüllt werden.

This weighing instrument can be designed as:

- compact weighing instrument with integrated color display unit and touch screen
- weighing instrument with color display mounted on a column
- self-service weighing instrument
- weighing instrument with point of sale function or as point of sale terminal of type K...
- weighing instrument with separate load receptor (platform weighing instrument, wall-mounted weighing instrument, tubular rail weighing instrument), load receptors with strain gauge load cells (WZ) and with or without lever system (hybrid design)

The basic design with touch screen is shown in figure 1.

The version with point of sale function is based on the same design variants and may include software by another manufacturer as an option.

The design as a point of sale device with and without weighing instrument is shown in figures 1.2, 1.3 and 1.4. The design as weighing instrument with a printer confirm to UPOS is shown in figure 1.5.

On weighing instruments of type K..., different software may run as non price-computing point of sale system according to 4.2 (section 5). Function as price computing point of sale system only with software versions of the company Bizerba according to 6 / table 3. The system may also be operated without weighing instrument as pure point of sale system since all requirements of a point of sale system are met.

2.2 Elektrische Funktion

Electrical function

Wägesysteme (WS) mit Dehnungsmessstreifen, Auswertelektronik mit Analog-Digital-Wandlung und Messwertbildung im Gehäuse eingebaut. Berechnung des Kaufpreises und Anzeige aller Werte.

Weighing systems (WS) with strain gauge, evaluation electronics with analog digital converter and measured value calculation integrated in housing. Computing of price to pay and display of all values.

2.3 Zulässige Einrichtungen und Funktionen

(Bezugspunkte auf Norm DIN EN 45501 in Klammern)

Permitted functions and devices (reference points of DIN EN 45501 in brackets)

- Einschaltnullstelleinrichtung ($\leq 20\%$ von Max) (T.2.7.2.4)
Switch-on zero setting device ($\leq 20\%$ of max.)
- Nullnachführeinrichtung / Zero tracking device (T.2.7.3)
- Halbselbsttätige Nullstelleinrichtung / Semi-automatic zero setting device (T.2.7.2.2)
- Selbsttätige Nullstelleinrichtung / Automatic zero setting device (4.5.6)
- Halbselbsttätige Tarausgleichseinrichtung (subtraktiv) (T.2.7.4.1)
Semi-automatic tare balancing device (subtractive)
- Taraeingabeeinrichtung mit Anzeige des Tarawertes (T.2.7.5)
Tare input device with display of tare value
- Berechnung der Kaufpreise aus Gewicht und Grundpreis (4.15.3)
Calculation of price to pay based on weight and unit price
- Einseitige (z. B. bei SB-Waage) oder doppelseitige Anzeigeeinrichtung für Gewicht, Grundpreis, Kaufpreis, Taraeingabewerte und Artikeltexte (4.14.6)
Single (e.g., self-service weighing instruments) or double-sided display of weight, unit price, price to pay, tare input values and article texts
- Die Grundpreis- und Preisstufung beträgt 0,01 €. Grundpreisanzeige in €/kg oder in €/100g. Für andere Währungen sind die entsprechenden nationalen Vorschriften zu beachten. (4.15.3)
Unit price and price to pay are in intervals of 0.01 €. Unit price display in €/kg or in €/100g. Other currencies are subject to relevant national regulations.
- Anzeige und Abdruck der Wägeergebnisse in SI-Einheiten, britische und andere Einheiten zulässig, gemäß Anhang I, Nr. 1, Richtlinie 2009/23/EG (2.1)
Display and print-out of weighing results in SI units, British and other units permitted, according to annex I, No. 1, Directive 2009/23/EC
- Mehrverkäuferbedienung / Multi-operator function
- Waagenverbundsystem, wahlweise auch über "Interface zur drahtlosen Datenübertragung, Typ, WL", Prüfschein-Nr. D09-01.35
Weighing instruments network system, optionally also via "interface for wireless data

- transfer, type WL", test certificate No. D09-01.35*
- Es können ein oder zwei Drucker eingebaut oder angeschlossen sein (Etiketten- und/oder Bondrucker).
One or two printers can be integrated or connected (label and / or ticket printer).
 - Verwendung als manuelle Preisauszeichnungswaage NSW (ohne Zu- und Abföhrbänder)
Use as manual price labeling weighing instrument (non-automatic weighing instrument) without infeed and discharge conveyors
 - Etikettenauslösung nach Stillstandserkennung im Preisauszeichnungsmodus / Label issue after no-motion condition in price labeling mode
 - Objekterkennung der Ware (scanning) über im Gehäuse eingebaute CCD Kamera mit Erkennungssoftware
Object recognition of products (scanning) via built in CCD camera with recognition software
 - Etikettenauslösung nach Objekt- und Stillstandserkennung
Label issue after object recognition and no-motion condition
 - Werbeinformationen in der Anzeige (kein Wägemodus), bei aktiver Nullnachföhrleinrichtung, anderenfalls erfolgt Gewichtsanzeige.
Advertising information on the display (non-weighing mode), when zero tracking device is active, otherwise weight is displayed.
 - Waagenausführung mit Touch-Screen für Bildgestaltung und Bedienung
Weighing instrument version with touch screen for image design and operation
 - Ausführung als Kassenterminal (mit oder ohne Lastaufnehmer), Typ K... /
Version as point of sale terminal (with or without load receptor), type K...
 - Akku- oder Batteriebetrieb / Rechargeable battery or battery operation
 - Kassenschublade / Point of sale drawer
 - EFT-Terminal / EFT terminal
 - Scanner / Scanner
 - Cash Handling System
Externes Display als Stand-Alone-Einheit, siehe Abbildung 1.1
Cash Handling System
External display as stand-alone unit, see figure 1.1
 - Es dürfen Prüfeinrichtungen zur Erkennung bedeutender Fehler eingebaut sein. Die Fehlermeldung erfolgt in der Anzeige im Klartext. (5.2)
Testing devices for the detection of significant errors may be integrated. Error messages are shown on the display in plain text.
 - Bei der Ausführung K... besteht die Möglichkeit, messtechnisch relevante Software per Schnittstelle auszutauschen. Die Einstellung, die einen Software-Download ermöglicht, erfolgt durch autorisiertes Personal an der Waage, wenn ein schriftlicher Auftrag des Verwenders vorliegt und dieser dem Software-Download zustimmt. Die Installation des Updates wird in einem Logbuch mit den Angaben des Datum und der Bizerba Nr. der Software eingetragen (Abbildungen 4 und 5). Das Logbuch ist im ADW, durch Sicherungsstempel geschützte Hardware, in verschlüsselter Form abgelegt und durch eine CRC16 Checksumme gesichert. Das Logbuch kann auf Anforderung zusammen mit der Software-ID (funktionale Prüfzahl) und der Software-Versionsnummer angezeigt werden (siehe Punkt 6).
Weighing instrument series K... allows for the exchange of metrology relevant software by interface. The setting for a software download is performed on the weighing instrument by an authorized person after written consent by the user authorizing such a software download. The installation of the update including date and Bizerba software No. is entered in a log book (figures 4 and 5). This log book is stored in encoded form in the ADC via control stamp protected hardware and secured by a CRC16 checksum. Upon request, the log book can be displayed together with software ID (functional check number) and software version number (see item 6).

3 TECHNISCHE DATEN

Technical specifications

3.1 Waagen

Weighing instruments

Genauigkeitsklasse: (III)
 Temperaturbereich: -10 °C / 40 °C
 Taraausgleichsbereich: bis zu 100 % von Max
 Taraeingabebereich: bis zu 100 % von Max bzw. Max₁ bei Mehrteilungswaagen
 Die Wägebereiche mit Mindestlasten, Eichwerten und Anzahl der Eichwerte können unter Beachtung der Grenzwerte in Nr. 3.2 (Tabelle 1) gemäß Nr. 2 und 3 des Anhangs I zur Richtlinie 2009/23/EG gewählt werden.

Accuracy class: (III)
 Temperature range: -10 °C / 40 °C
 Tare balancing range: up to 100 % of max.
 Preset tare range: up to 100 % of max. or max₁ for multi-interval weighing instruments
 The weighing ranges including minimum loads, verification scale intervals and number of verification scale intervals can be selected by taking into account the limiting values set out in No. 3.2 (table 1) as per Nos. 2 and 3 of appendix I of Council Directive 2009/23/EC.

3.2 Waagen

Weighing instruments

Tabelle 1: Lastaufnehmer mit DMS-Wägesystem (WS)

Table 1: Load receptors with strain gauge weighing system (WS)

Typ des Wägesystems <i>Type of weighing system</i>	Max	e =	n ≤	n _i ≤ ¹⁾	Max/e ₁ ≤ ¹⁾
WS12 C3/12/6	6 kg	2 g	3000	-	-
C3M/12/6	3/6 kg	1/2 g	-	3000	6000
C6/12/6	6 kg	1 g	6000	-	-
C6/06 C3MI/06 ²⁾	6 kg	1, 1/2, 2 g	6000	3000	6000
WS18 C3/18/15	15kg	5g	3000	-	-
C3M/18/15	6/15 kg	2/5 g	-	3000	7500
C6/18/12	12 kg	2 g	6000	-	-
C6/12 C3MI/15 ²⁾	15 kg	2, 2/5, 5 g	6000	3000	7500
C7.5/18/15	15 kg	2 g	7500	-	-
C7.5/15 C3MI/15 ²⁾	15 kg	2, 2/5, 5 g	7500	3000	7500
WS36 C3/36/30	30kg	10 g	3000	-	-
C3M/36/30	15/30 kg	5/10 g	-	3000	6000
C6/36/30	30 kg	5 g	6000	-	-
C6/30 C3MI/30 ²⁾	30 kg	5, 5/10, 10 g	6000	3000	6000

¹⁾ Dies gilt nur für Mehrteilungswaagen. / *This applies only to multi-interval instruments.*

²⁾ Universalkennzeichnungen nach OIML R60 (beinhaltet C3..., C3M..., C6... und C7.5) / *Universal markings in accordance with OIML R60 (includes C3..., C3M..., C6 and C7.5...)*

Tabelle 2: Separate Lastaufnehmer mit DMS-Wägezelle (WZ) oder DMS-Wägesystem (WS)

Table 2: Separate load receptors with strain gauge load cell (LC) or strain gauge weighing system (WS)

Kategorie	Typ	Max	e=	n ≤	n ₁ ≤ ¹⁾	Max/e ₁ ≤ ¹⁾
WZ	BB 15 3/18/5 3/18/10 6/18/10 6M/18/10 15M/18/15	≤ 200 kg Hybrid- ausführung	≥ 1 g	3000	-	-
				3000	-	-
				6000	-	-
				-	3000	6000
				-	3000	15000
WZ	BL 50 C3/50/30 C3/50/15	≤ 30 kg	≥ 5 g	3000	-	-
				3000	-	-
WZ	BL 100 C3/100/60 C3/100/30	≤ 60 kg	≥ 10 g	3000	-	-
				3000	-	-
WZ	BL 200 C3/200/60 C3/200/150	≤ 150 kg	≥ 20 g	3000	-	-
				3000	-	-
WZ	BL 400 C3/400/300 C3/400/150	≤ 200 kg	≥ 50 g	3000	-	-
				3000	-	-
WZ ²⁾	1250 C3/ 50 – 300 kg	≤ 200 kg	≥ 5 g	3000	-	-
WZ ²⁾	1241 C3/ 50 – 250 kg	≤ 200 kg	≥ 5 g	3000	-	-
WZ ³⁾	PW 10 C3/ (MR) 50 – 300 kg	≤ 200 kg	≥ 5 g	3000	-	-
WZ ³⁾	PW 12 C3/ (MR) 150 – 300kg	≤ 200 kg	≥ 5 g	3000	-	-
WS	WS 12 C3/12/6 C3M/12/6 C6/12/6 C6/06 C3MI/06 ⁴⁾	≤ 6 kg	≥ 1 g	3000	-	-
				-	3000	6000
				6000	-	-
				6000	3000	6000
WS	WS 18 C3/18/15 C3M/18/15 C6/18/12 C6/12 C3MI/15 ⁴⁾ C7.5/18/15 C7.5/15 C3MI/15 ⁴⁾	≤ 15 kg	≥ 2 g	3000	-	-
				-	3000	7500
				6000	-	-
				6000	3000	7500
				7500	-	-
7500	3000	7500				
WS	WS 36 C3/36/30 C3M/36/30 C6/36/30 C6/30 C3MI/30 ⁴⁾	≤ 30 kg	≥ 5 g	3000	-	-
				-	3000	6000
				6000	-	-
				6000	3000	6000
WS	WS 50 C3/50/30 C3/50/15	≤ 30 kg	≥ 5 g	3000	-	-
				3000	-	-
WS	WS 100 C3/100/60 C3/100/30	≤ 60 kg	≥ 10 g	3000	-	-
				3000	-	-
WS	WS 200 C3/200/150 C3/200/60	≤ 150 kg	≥ 20 g	3000	-	-
				3000	-	-
WS	WS 400 C3/400/300 C3/400/150	≤ 200 kg	≥ 50 g	3000	-	-
				3000	-	-
WS	WS 22 C3/22/15 C3M/22/15 C6/12 C3MI/15 ⁴⁾	≤ 15 kg	≥ 2 g	3000	-	-
				-	3000	7500
				-	3000	7500

¹⁾ Dies gilt nur für Mehrteilungswaagen.

This applies only to multi-interval instruments.

²⁾ Hersteller TEDEA Huntleigh, OIML-Zertifikat gemäß WZ-Liste PTB
 Manufacturer TEDEA Huntleigh, OIML certificate according to LC-list PTB

- ³⁾ Hersteller HBM, OIML-Zertifikat gemäß WZ-Liste PTB
Manufacturer HBM, OIML certificate according to LC-list PTB
- ⁴⁾ Universalkennzeichnungen nach OIML R60 (beinhaltet C3..., C3M..., C6... und C7.5)
Universal markings in accordance with OIML R60 (includes C3..., C3M..., C6 and C7.5...)

3.3 Dokumentation

Documents

Für die Ausführung der Waagen gelten die in der PTB unter den Geschäftszeichen 1.12-4036954, 1.12-4042184, 1.12-4043329, 1.12-4047838 und 1.12-4048412 (Unterlagenverzeichnis 198/96/00/4/04, 19.11.2010) hinterlegten Unterlagen.

The design of the weighing instruments is based on the approval documents deposited at the PTB under the reference Nos. 1.12-4036954, 1.12-4042184, 1.12-4043329, 1.12-4047838 and 1.12-4048412 (List of documentation 198/96/00/4/04, 19.11.2010).

4 SCHNITTSTELLEN, ZUSATZEINRICHTUNGEN **Interfaces, peripheral devices**

4.1 Schnittstellen

Interfaces

Es dürfen folgende Schnittstellen eingebaut sein:

- Ethernet-Anschluss, z.B. für Systemverbund und zum Anschluss an EDV-Systeme
- WLAN, zugelassen mit Prüfschein (D09-01.35, 2. Revision, 20.05.2010) zur drahtlosen Datenübertragung
- Powerline, zugelassen mit Prüfschein (D09-06.15, 28.06.2006) zur Datenübertragung über den Netzanschluss
- USB-Schnittstellen, zum Anschluss von Druckern, Tastatur, Maus, Scannern, etc.
- EDV, RS232 / RS422, für PC, Scannern, Barcodeleser, EC-Cash etc.
- Kasseninterface zum Anschluss von bis zu zwei Kassenschubladen,
- serielle Schnittstelle für separate Lastaufnehmer
- LVDS-Anschluss und analoger CRT-Anschluss für externe Displays
- Line-Out-Ausgang für externe, aktive Lautsprecher
- Cardbus-Slot (optional) für Zusatzhardware z. B. WLAN, ISDN und Speicherkarten (RAM, FLASH, etc)

Die genannten Schnittstellen sind im Sinne der DIN EN 45501, Nr. 5.3.6.1 rückwirkungsfrei und brauchen nicht gesichert zu werden.

The following interfaces may be incorporated:

- *Ethernet connection, e.g. for system network and for connection to EDP systems*
- *WLAN, approved with test certificate (D09-01.35, 2. Revision, 20.05.2010) for wireless data transmission*
- *Powerline, approved with test certificate (D09-06.15, 28.06.2006) for data transmission via network connection*
- *USB interfaces for connection of printers, keyboard, mouse, scanners etc.*
- *EDP, RS232 / RS422, for PC, scanners, barcode readers, EC-Cash etc.*
- *Point of sale interface for connection of up to two point of sale drawers,*
- *Serial interface for separate load receptors*
- *LVDS connection and analog CRT connection for external displays*
- *Line-Out output for external active speakers*
- *Card bus slot (optional) for additional hardware, e.g. WLAN, ISDN and memory cards (RAM, FLASH, etc.)*

All interfaces stated above are protective within the meaning of DIN EN 45501, No. 5.3.6.1, and need not be protected.

4.2 Anschließbare Zusatzeinrichtungen Optional equipment suitable for connection

Für eichpflichtige Anwendungen:

- Zusatzeinrichtungen, für die die Eignung zum Anschluss an Waagen mit EG-Bauartzulassung durch einen Prüfschein nachgewiesen ist. Der Prüfschein muss von einer benannten Stelle im Sinne der Richtlinie 2009/23/EG ausgestellt sein.
- Einfache nur Daten empfangende Zusatzeinrichtungen ohne Prüfschein und ohne Nennung in einer EG-Zulassung, wenn die Voraussetzungen gemäß WELMEC-Leitfaden 2.5 (2000), erfüllt sind.
- Kassenterminal K..., Hersteller: Bizerba
- Scanner zum Einlesen von Artikeldaten oder Grundpreisen (im Lastaufnehmer ein- bzw. am Lastaufnehmer angebaut, im separatem Gehäuse oder als Handgerät).
- Auf Waagen des Typs K... darf jedes Softwareprogramm als nicht preisrechnendes Kassensystem betrieben werden, wenn auf der Waage die Waagensoftware mit dem Produktnamen „Scale OEM Module“ installiert ist und für die Kassensoftware bzw. das Kassensystem ein Prüfschein von einer benannten Stelle im Sinne der Richtlinie 2009/23/EG ausgestellt wurde. Dieses Dokument muss den Hinweis tragen, dass das jeweilige Kassensystem für den Betrieb mit dieser Waage geeignet ist. Für nichteichpflichtige Anwendungen dürfen beliebige Zusatzeinrichtungen angeschlossen werden.

For use in legal for trade applications:

- *Peripheral devices for which suitability for connection to weighing instruments with EC type-approval has been proved by a test certificate. The test certificate must have been issued by a Notified Body as defined in Directive 2009/23/EC.*
- *Simple optional devices for receiving data only, without test certificate and without reference in an EC type approval document provided that the requirements of the WELMEC guide 2.5 (2000) are complied with.*
- *POS terminal K..., manufacturer: Bizerba*
- *Scanner for reading article data or unit prices (integrated or mounted on load receptor, in a separate housing or as hand-held scanner).*
- *Any software program can be operated as non price-computing point of sale system on a type K...weighing instrument provided that a test certificate for the software / point of sale system has been issued by a notified body in accordance with Directive 2009/23/EC. This document must include a reference indicating that the respective point of sale system is suitable to be operated with this weighing instrument. For applications not subject to legal control, any optional devices may be connected.*

5 ZULASSUNGSBEDINGUNGEN UND AUFSCHRIFTEN

Conditions for type approval and inscriptions

- Die Bauartzulassung gilt nur für nichtselbsttätige Waagen; für selbsttätigen Betrieb mit oder ohne zusätzlich angebaute Einrichtungen sind die für den Aufstellungsort geltenden Vorschriften zu beachten.
- Lastaufnehmer im separatem Gehäuse sind mit einem Typenschild zu versehen mit den Angaben: Hersteller, Typ, Seriennummer.
- *The EC type-approval only applies to non-automatic weighing instruments; for automatic operation with or without additionally installed equipment, regulations applicable to the place of installation are to be observed.*
- *Separately housed load receptors are to be provided with an identification plate which must include the: manufacturer, type, serial number.*

6 ZUSATZINFORMATIONEN FÜR DIE EICHUNG

Additional information for EC verification

- Erforderliche Unterlagen: EG-Bauartzulassung, Bedienungsanleitung. Bei Bedarf sind Kopien der Prüfscheine von Modulen und Zusatzeinrichtungen vorzulegen. Weitere Unterlagen sind nicht erforderlich.
- Zur Erleichterung der Prüfung kann im Servicemode über Passwort eine 10fach höhere Auflösung verwendet werden (mit deutlichem Texthinweis); in diesem Mode ist keine Grundpreis- und Preisanzeige vorhanden.

- Bei der Ausführung K... besteht die Möglichkeit unter Beibehaltung der Eichgültigkeit, messtechnisch relevante Software per Schnittstelle auszutauschen (siehe 2.3, letzter Anstrich). Der eichpflichtige Teil der Software besitzt in Verbindung mit der Software-Versionsnummer folgende Software-ID (funktionale Prüfzahl):
- Documents required: EC type-approval certificate, operating instructions. Copies of the test certificates of modules and peripheral devices if necessary. Further documents are not required.
- In order to facilitate testing, a resolution which is 10 times higher (with clear text note) can be used in service mode via password. Display of unit price and price to pay are not possible in this mode.
- Weighing instrument series K... allows for the exchange of metrology relevant software per interface (see 2.3, last section). The part of the software which is subject to legal control has the following software ID (functional check number):

Tabelle 3: Software-Versionsnummer und Software-ID (funktionale Prüfzahl)
 Table 3: Software version number and software ID (functional check number)

Waagen- software <i>Weighing instru- ment software</i>	Software- Versions-Nr. (eichpfl. Teil) <i>Software version No. (part of software subject to legal control)</i>	Software-ID (funktionale Prüfzahl) <i>Software ID (functional check number)</i>	
		(Applikation Win- dows-basierend) <i>(Windows-based appli- cation)</i>	(Applikation Linux- basierend) <i>(Linux-based applica- tion)</i>
K...	001	4518592916310	4518592916389
CE II...	002	1813	1906
K...	002	6424	6640
Scale OEM Module	003	6674	6890
K...	004	7178	7394


Weil an Waagen des Typs K... unterschiedliche, nicht preisrechnende Kassensysteme nach Nr. 4.2 (5. Anstrich) betrieben werden können, sind bei der Eichung auch die Hinweise des jeweiligen Kassensystem-Prüfscheins zu beachten.

Since various non-price calculating point of sale systems can be connected to weighing instruments of type K... in accordance with No. 4.2 (5th section), special notes related to the respective test certificate of the point of sale system must be observed for the verification.


6.1 Überprüfung der Software bei installierter K...-Software

Verification of software with installed K... software

Bei installierter K...-Software kann die Software-Versionsnummer, die Software-ID (funktionale Prüfzahl) und das Logbuch zum Vergleich über Antippen (mind. 3 Sekunden) des Bedienelements „Eichfeld“ auf dem Display angezeigt werden (siehe Abbildungen 4-6). Die angezeigte Software-Versionsnummer und Software-ID (funktionale Prüfzahl) muss mit den Angaben in Tabelle 3 übereinstimmen.

Über die Taste  gelangt man zurück in den Wägebetrieb.

With K... software installed, the software version number, software ID (functional check number) and log book can be shown on the display for comparison purposes by pressing and holding operating element "Verification field" for at least 3 seconds (see figures 4-6). The displayed software version number and software ID (functional check number) must be identical to the information as per table 3.

Return to weighing mode by entering key .

6.2 Überprüfung der Software bei installierter CE II...-Software

Verification of software with installed CE II... software

Bei installierter CE II...-Software kann die Software-Versionsnummer und die Software-ID zum Vergleich über die Eingabe

Taste ‚Mod‘

666666

Taste ‚Enter‘

auf dem Display angezeigt werden (siehe Abbildung 5). Die angezeigte Software-Versionsnummer und Software-ID (funktionale Prüfzahl) muss mit den Angaben in Tabelle 3 übereinstimmen.

Über die Taste „Enter“ kann der Inhalt des Logbuchs („Download History“) angezeigt werden. Über die Taste „Mod“ gelangt man zurück in den Wägebetrieb.

With CE II... software installed, the software version number and software ID can be shown on the display for comparison purposes (see figure 5) by entering

Key ‚Mod‘

666666

Key ‚Enter‘

The displayed software version number and software ID (functional check number) must be identical to the information as per table 3.

The content of the log book („download history“) can be displayed via the „Enter“ key.

Return to weighing mode by entering the „Mod“ key.

6.3 Überprüfung der Software bei installierter Software „Scale OEM Module“

Verification of software with installed „Scale OEM Module“ software

Bei installierter Software mit dem Produktnamen „Scale OEM Module“ kann die Software-Versionsnummer, die Software-ID (funktionale Prüfzahl) und das Logbuch zum Vergleich über Antippen (mind. 3 Sekunden) des Bedienelements „Eichfeld“ auf dem Display angezeigt werden (siehe Abbildung 6). Die angezeigte Software-Versionsnummer und Software-ID (funktionale Prüfzahl) muss mit den Angaben in Tabelle 3 übereinstimmen.

Über die Taste „Cancel“ gelangt man zurück in den Wägebetrieb.

If software with product name „Scale OEM Module“ is installed, the software version number, software ID (functional check number) and log book can be shown on the display for comparison purposes by pressing and holding operating element „Verification field“ for at least 3 seconds (see figure 6). The displayed software version number and software ID (functional check number) must be identical to the information as per table 3. Return to weighing mode by entering key „Cancel“.

7

STEMPELSTELLEN

STAMPING LOCATIONS

An folgenden Stellen sind Sicherungsstempel anzubringen:

- An den in Abbildung 2 und Abbildung 3 gekennzeichneten Stellen.
- Bei den Modellen K...100, K...200, K...400 und K...800 ist es möglich, einen separaten Lastaufnehmer anzuschließen. Auf dem Typenschild, am Lastaufnehmer und am Kennzeichnungsschild sowie am Anzeigeterminal sind entweder die gleichen Seriennummern angebracht oder die Seriennummer vom Lastaufnehmer ist auf dem Kennzeichnungsschild des Anzeigeterminals mit Zugehörigkeitshinweis vermerkt. Deshalb müssen die Verbindungskabel bzw. -stecker zwischen Lastaufnehmer und Terminal nicht gegen Abnahme gesichert sein.
- Bei der Modellbaureihe „KF...“ sind auf den Typenschildern der Komponenten (z.B. Steuereinheit, Lastaufnehmer, Touch-Screen bedienerseitig, Kundenanzeige, Drucker) die gleichen oder unterschiedliche Seriennummern angebracht. Alle Komponenten sind mit einem Zugehörigkeitshinweis in Form der Nummer dieser EG-Bauartzulassung versehen. Besitzen Steuereinheit und Lastaufnehmer unterschiedliche Seriennummern, so ist an

der Steuereinheit ein zusätzliches Kennzeichnungsschild angebracht, welches die Seriennummer des zugehörigen Lastaufnehmers enthält.

Auf Grund dieser Zugehörigkeitshinweise müssen die Verbindungskabel bzw. –stecker zwischen den einzelnen Komponenten der Waage und der Steuereinheit nicht gegen Abnahme gesichert werden.

At the following places control marks are to be attached:

- *In the places marked in figures 2 and 3.*
- *At the models K... 100, K... 200, K... 400 and K... 800, it is possible to attach a separate load receiver. On the type plate, at the load receiver and at the descriptive plate as well as at the indicator terminal, the same serial numbers are affixed or the serial number of the load receiver is noted on the descriptive plate at the terminal with affiliation reference. Therefore the connection cables and plugs between load receiver and terminal must not be secured against decrease.*
- *At the model line „KF...“, different serial numbers are affixed on the type plates of the components (e.g. control unit, load receptor, touch screen operator-side, customer display, printer). All components are provided with an affiliation reference in form of the number of this EC type approval. If control unit and load receptor have different serial numbers, an additional descriptive plate is attached at the control unit, which contains the serial number of the associated load receptor. Due to these affiliation references, the connection cables and plugs between the components of the weighing instrument and the control unit must not be secured against decrease.*

8

KENNZEICHNUNGEN

MARKINGS

Die Stelle für die CE-Kennzeichnung befindet sich auf dem Kennzeichnungsschild der Waage; dort ist auch die grüne Marke mit Messtechnik-M (diese zeigt in Verbindung mit dem CE-Zeichen die Konformität mit den grundlegenden Anforderungen der Richtlinie 2009/23/EG) anzubringen (Abbildungen 2 und 3).

The mark of EC conformity and the green metrology sticker (the CE-marking combined with the green metrology sticker signify conformity with the essential requirements of Directive 2009/23/EC, respectively) have to be placed on the descriptive plate (figures 2 and 3).

Abbildung 1: Modellbeispiele K... / Model examples K...

Figure 1:

K...100, K...200

K...400

K...800



Abbildung 1.1: Modellbeispiele K... mit angeschlossenem externen Display

Figure 1.1: *Model examples K...with connected external display*

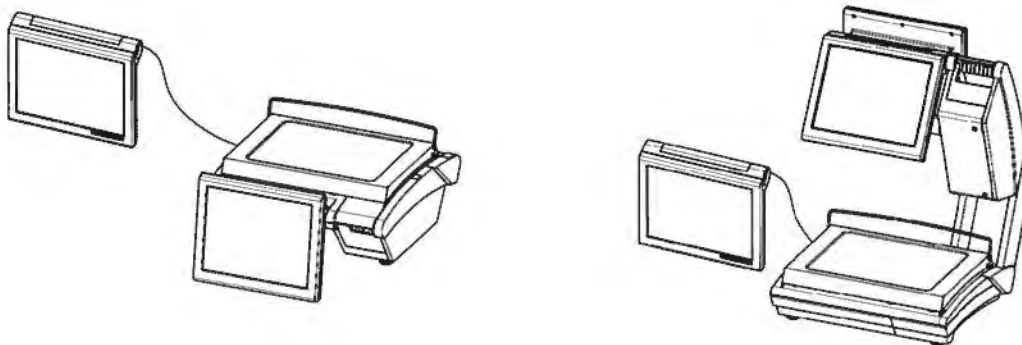


Abbildung 1.2: Modellbeispiel Kassenterminal KF... ohne Waage

Figure 1.2: *Model example point of sale terminal type KF... without weighing instrument*

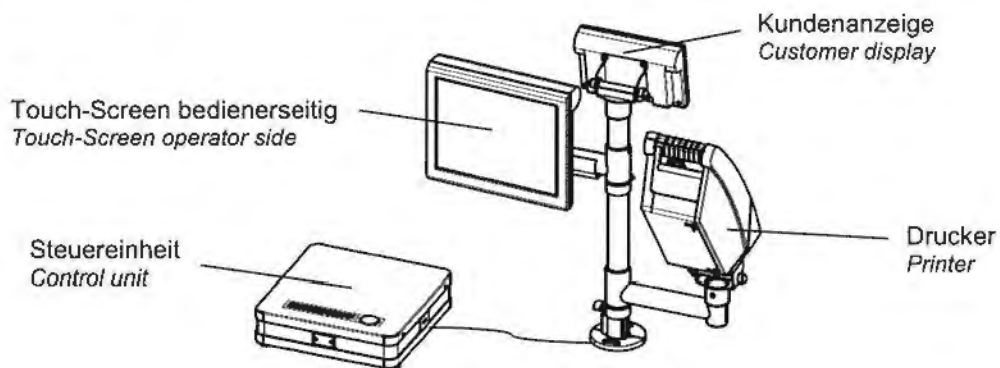


Abbildung 1.3: Modellbeispiel Kassenterminal KF... mit Waage / Lastaufnehmer

Figure 1.3: *Model example KF... with separated point of sale terminal with weighing instrument / load receptor and control unit*

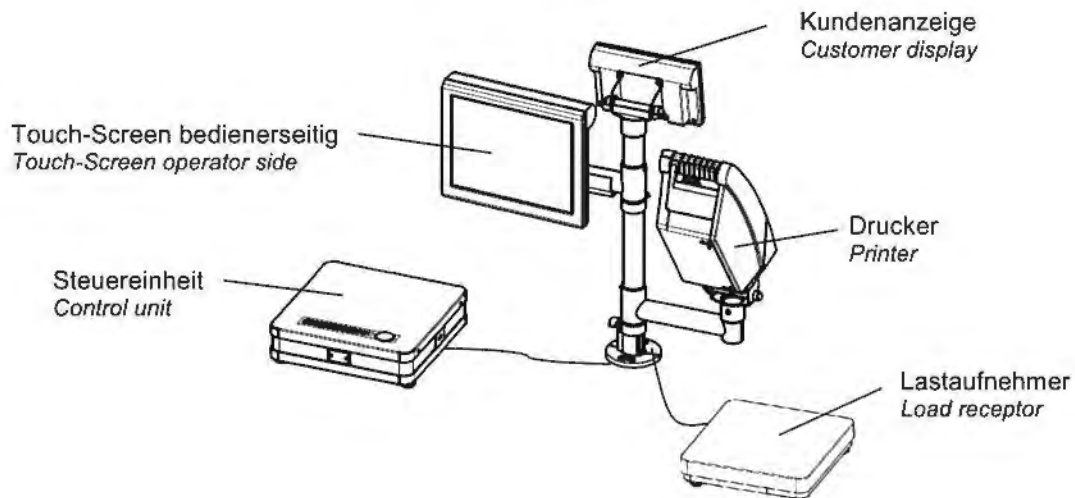


Abbildung 1.4: Modellbeispiel Kassenterminal K... mit Waage / Lastaufnehmer
Figure 1.4: befindet sich auf der Steuereinheit / Model example K... with weighing instrument / load receptor on the control unit

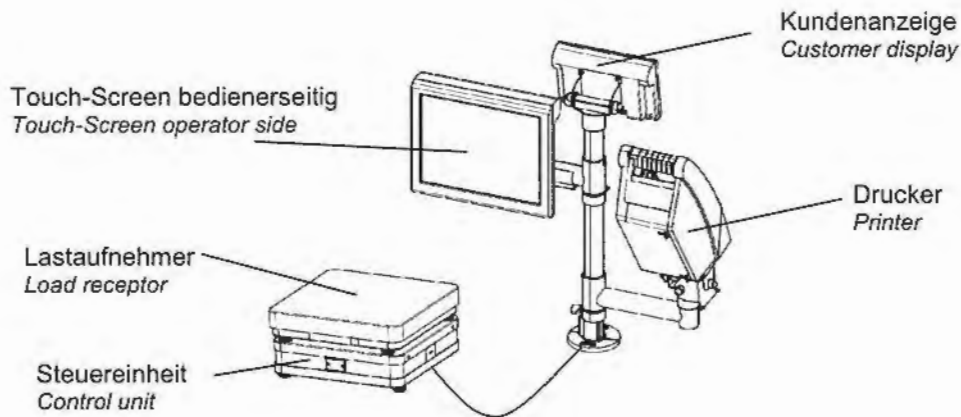


Abbildung 1.5: Modellbeispiel K... mit angeschlossenem, UPOS-konformem
Figure 1.5: Drucker / Model example K... with connected printer conform to UPOS

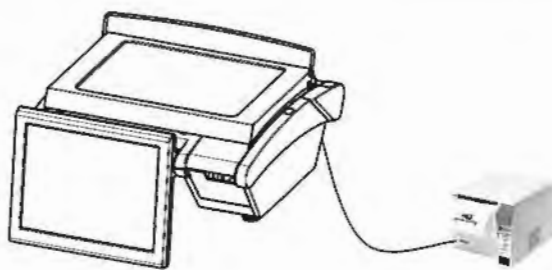


Abbildung 2: Beispiel Kennzeichnungsschilder bei Typen K...

Figure 2: Example descriptive plates at types K...

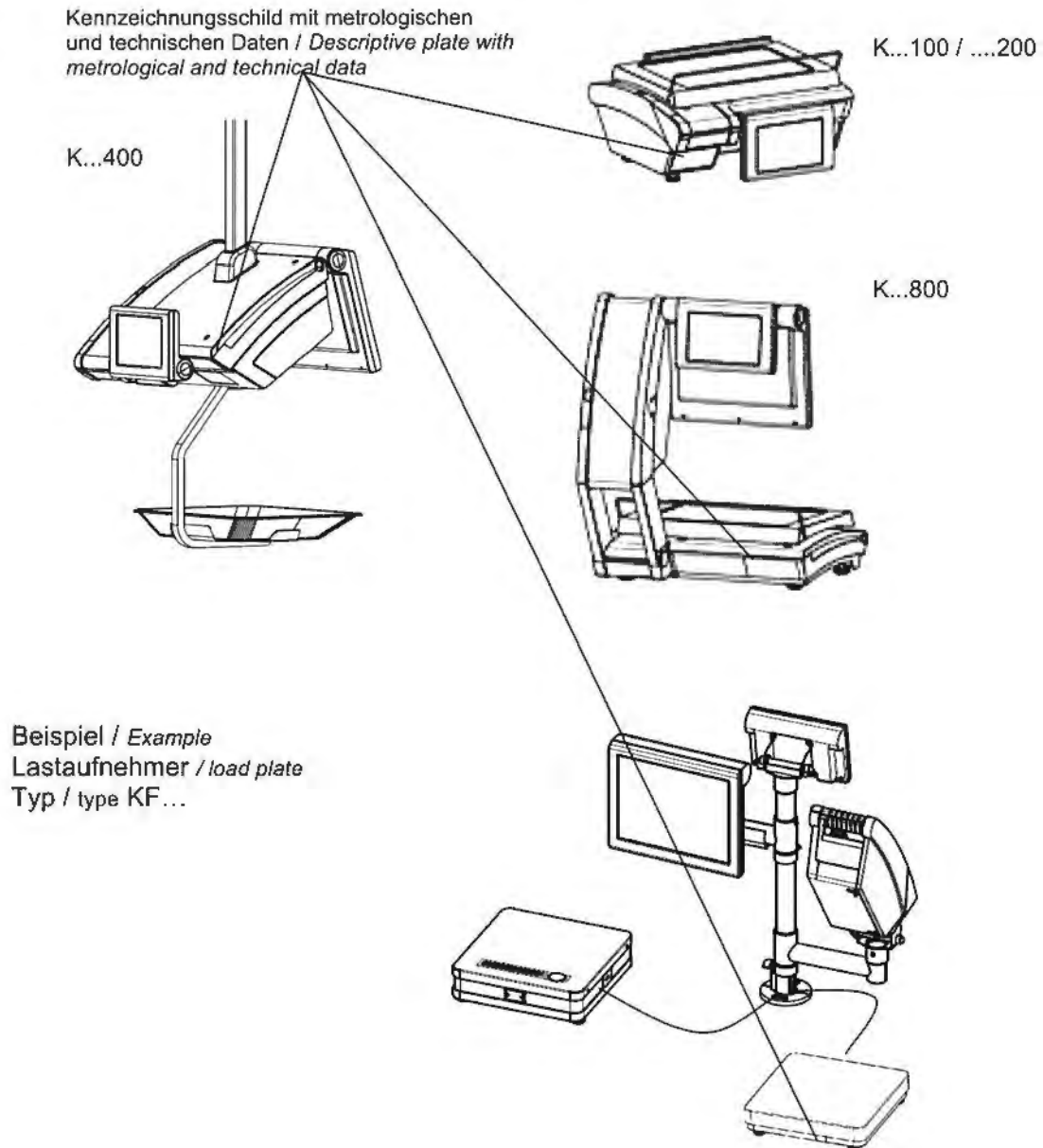
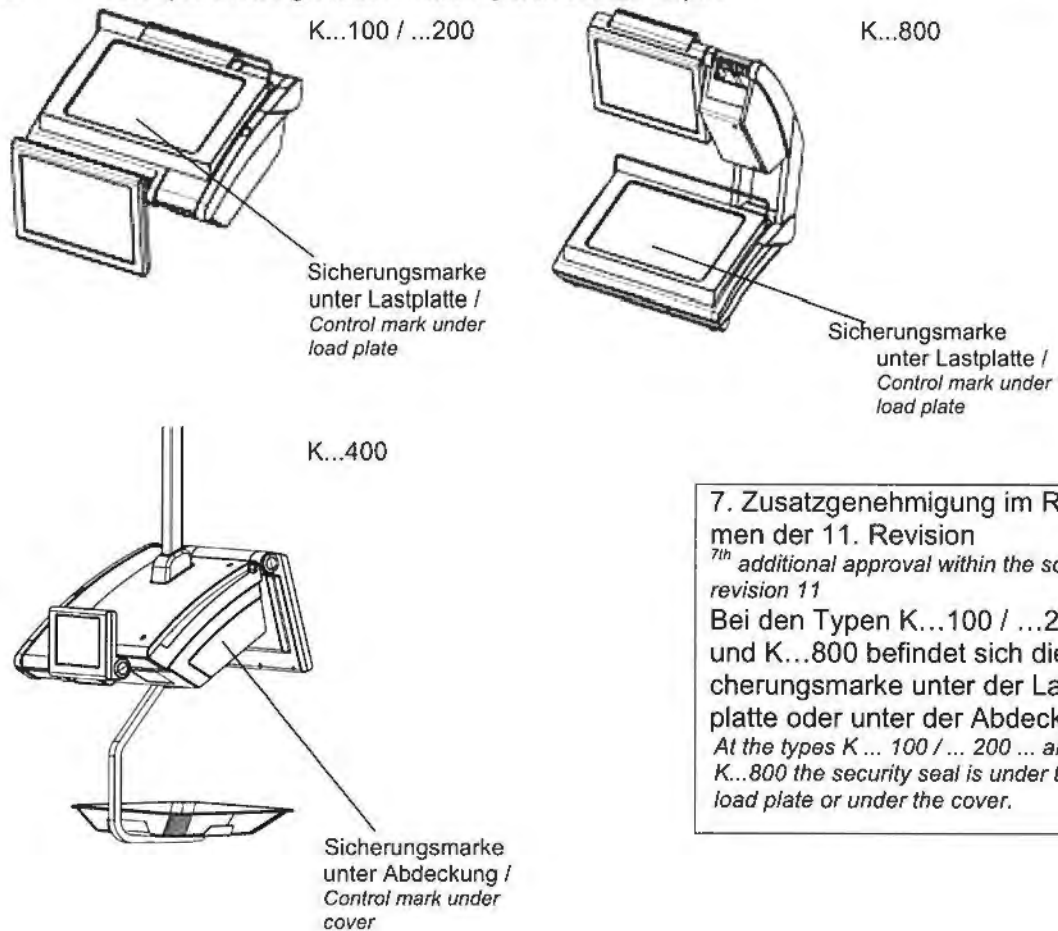


Abbildung 3: Beispiel: Sicherungsstempel bei eingebautem und separatem Lastaufnehmer
Figure 3: Example securing at built in and separated load receptor



7. Zusatzgenehmigung im Rahmen der 11. Revision
7th additional approval within the scope of revision 11
Bei den Typen K...100 / ...200 und K...800 befindet sich die Sicherungsmarke unter der Lastplatte oder unter der Abdeckung.
At the types K ... 100 / ... 200 ... and K...800 the security seal is under the load plate or under the cover.

KF

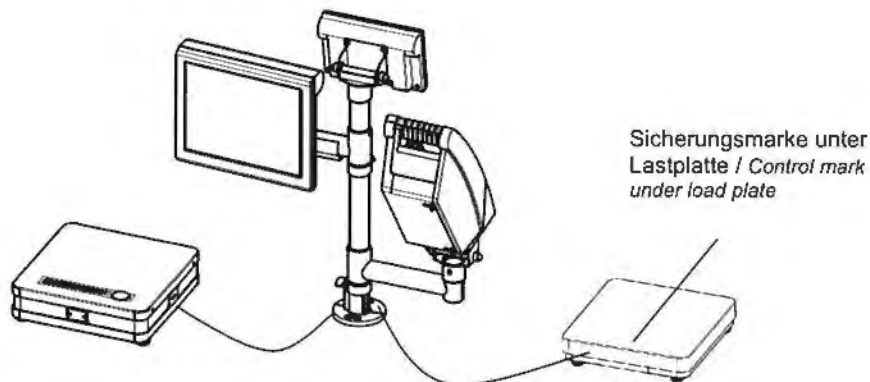
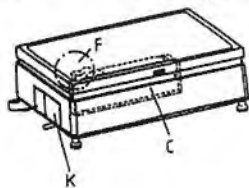
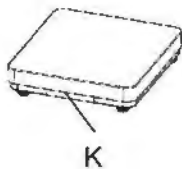
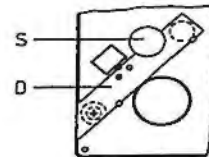


Abbildung 3.1: Sicherungsstempel bei separatem Lastaufnehmer
Figure 3.1: Securing mark at separated load receptor



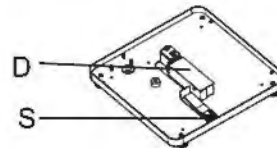
Typ / type 18...

Typ / type 18...
 Einzelheit F
 Detail F

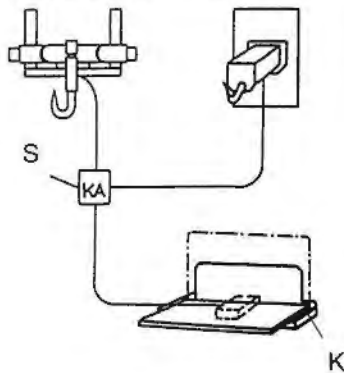


Typ / type KF...

Typ / type KF...ohne Lastplatte / without
 load plate



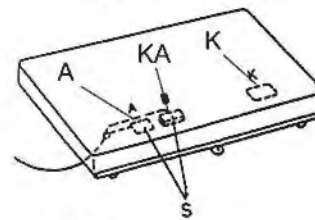
Typ 200 VE...
 im Verbund / in network



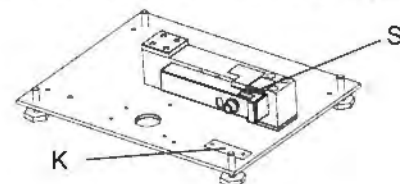
Einzel / single



Typ 150..., 200..., 350... und 400...
 mit Wägezelle / with load cell



mit Wägesystem / with weighing system

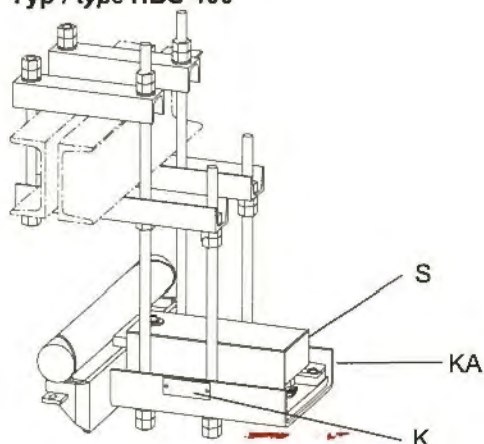


7. Zusatzgenehmigung im Rahmen der 11. Revision

^{7th} additional approval within the scope of revision 11

Die in Abbildung 3.1 aufgeführte Anschlussplatine „A“ kann optional vorhanden sein. The connection board "A", listed in Figure 3.1, is optionally present.

Typ / type HBS 400



Erläuterungen:

- A = Anschlussplatine
- C = Wägezellenelektronik mit Abdeckung
- D = Sicherungsblech
- K = Kennzeichnungsschild Lastaufnehmer
- S = Sicherungsstempel
- KA = Kabelanschluss

Explanations:

- A = Connecting board
- C = Load cell electronics with cover
- D = Safety plate
- K = Designation label of load receptor
- S = Control mark
- KA = Cable connection

Abbildung 4: Logbuch Aufruf bei installierter K...-Software

Figure 4: Log book call-up with K... software installed

Anzeige-Layout bei Vorhandensein der K...- Software (Beispiel)
 Display layout if K... software is installed (example)



Eichfeld
 Verification
 field

Software-Version 001

Software-ID (funktionale-Prüfzahl), Software-Versionsnummer und Logbuch-
 eintrag (Beispiel, Applikation die auf Betriebssystem Linux basiert)

Software ID (functional check number), software version number and log book entry (example, application based on Linux operating system).



Software-Version 002

Software-ID (funktionale Prüfzahl), Software-Versionsnummer und Logbuch-
 eintrag (Beispiel, Applikation die auf Betriebssystem Linux basiert)

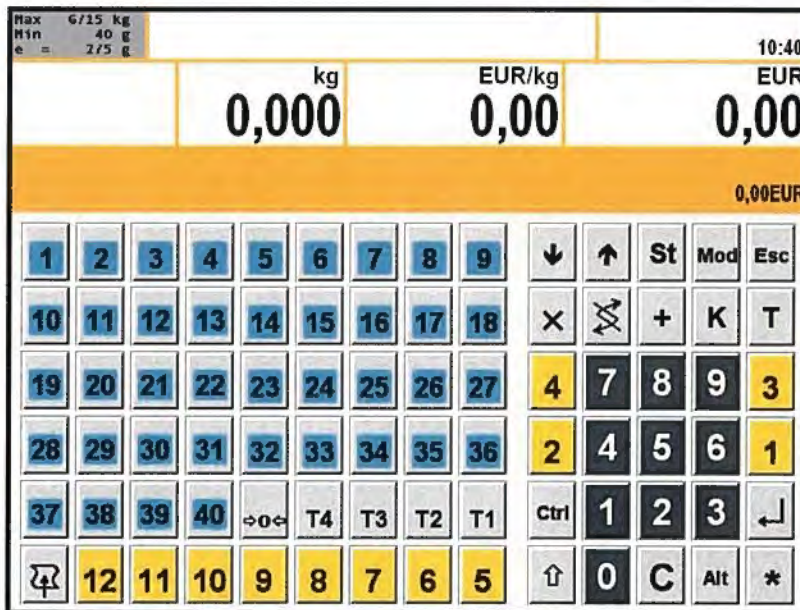
Software ID (functional check number), software version number and log book entry (example, application based on Linux operating system).



Abbildung 5: Logbuch Aufruf bei installierter CE II...-Software

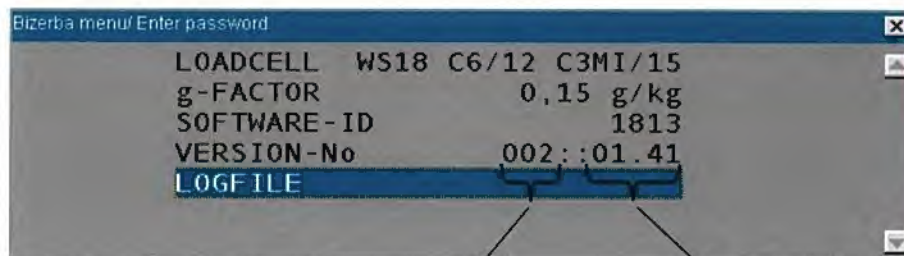
Figure 5: Log book call-up with CE II... software installed

Anzeige-Layout bei CE II...- Software (Beispiel)
 Display layout CE II... software (example)



Software-ID (funktionale Prüfzahl) und Software-Versionsnummer
 (Beispiel, Applikation die auf Betriebssystem Windows basiert)

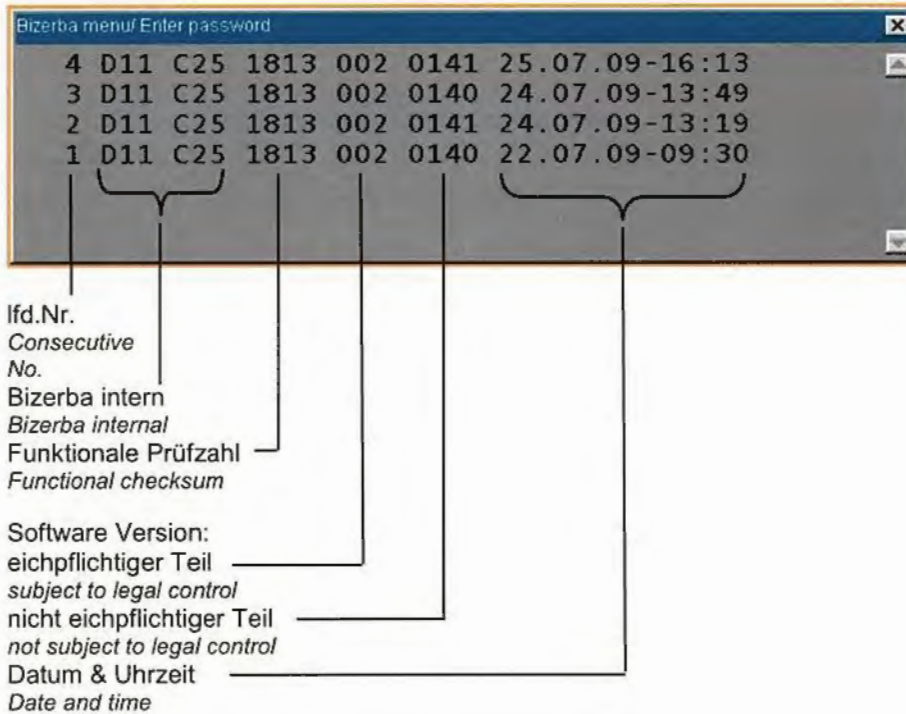
Software ID (functional check number) and software version number
 (example, application based on Windows operating system)



Software-Versionsnummer: „Eichpflichtiger Teil“ und „nicht eichpflichtiger Teil“
 Software version number: "Item subject to metrology verification" and "item not subject to metrology verification"

Anzeige des Inhalts des Logbuchs (Download history) mit lfd. Nr., Applikationskennung (D.. und C..), Software-ID (funktionale Prüfzahl), Software-Version sowie Datum und Uhrzeit

Display of log book contents (download history) with consecutive No, application identification (D.. and C..), software ID (functional check number), software version as well as date and time

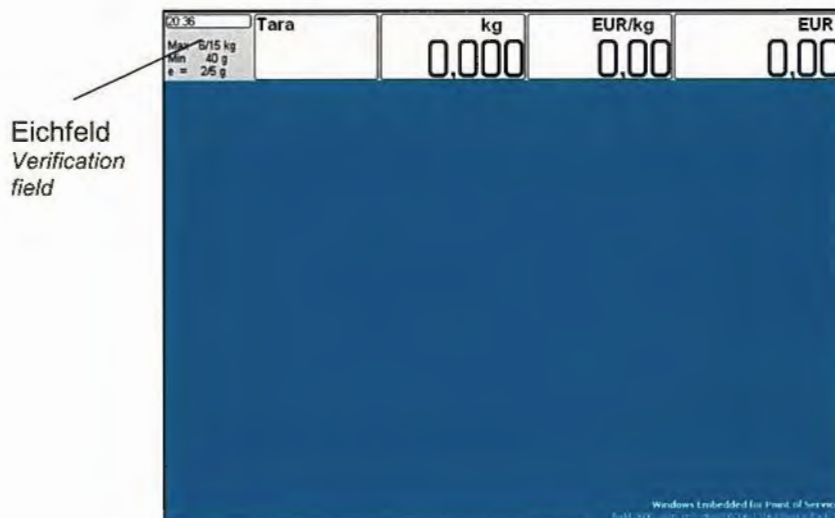


lfd.Nr.	Applikationskennung	Software-ID	Software-Version	Datum & Uhrzeit
4	D11 C25 1813 002 0141	25.07.09-16:13		
3	D11 C25 1813 002 0140	24.07.09-13:49		
2	D11 C25 1813 002 0141	24.07.09-13:19		
1	D11 C25 1813 002 0140	22.07.09-09:30		

lfd.Nr.
 Consecutive No.
 Bizerba intern
 Bizerba internal
 Funktionale Prüfzahl
 Functional checksum
 Software Version:
 eichpflichtiger Teil
 subject to legal control
 nicht eichpflichtiger Teil
 not subject to legal control
 Datum & Uhrzeit
 Date and time

Abbildung 6: Logbuchaufruf bei installierter Software „Scale OEM Module“

Figure 6: Log book call-up if "Scale OEM Module" software is installed
 Beispielhafte Darstellung des Anzeige-Layouts im Falle der Windows-basierenden Applikation
 Example of a display layout for a Windows-based application

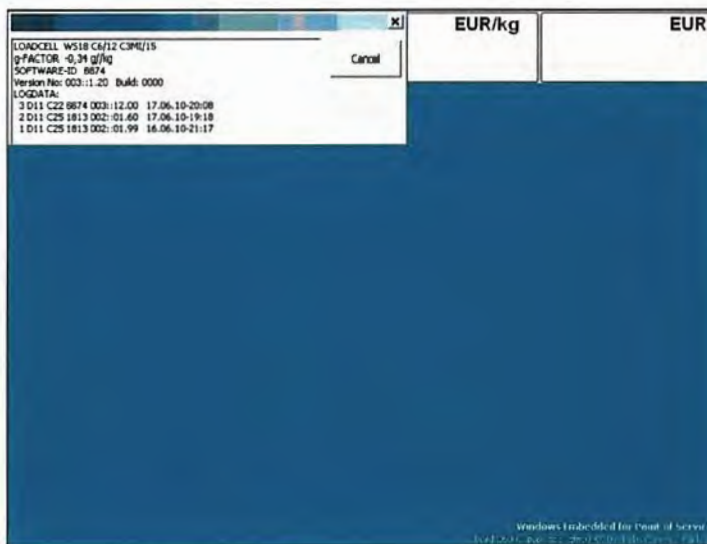


Tara	kg	EUR/kg	EUR
	0,000	0,00	0,00

Eichfeld
 Verification field

Windows Embedded for Point of Service
 Full OS - up to 4GB RAM - 1GB Hard Drive

Darstellung Software-ID (funktionale Prüfzahl) und Software-Versionsnummer (Beispiel: Applikation, die auf Betriebssystem Windows basiert)
 Anzeige des Inhaltes des Logbuchs (Download History) mit lfd. Nummer, Applikationskennung (D... und C...), Software-ID (funktionale Prüfzahl), Software-Version, sowie Datum und Uhrzeit
Software ID (functional check number) and software version number (example: Application which is based on Windows operating system)
Display of contents of log book (Download History) with consecutive number, application ID (D... and C...), software ID (functional check number), software version as also data and time.



9 **ZUSATZGENEHMIGUNGEN** *Additional approvals*

9.1 **1. Zusatzgenehmigung vom 13. April 2011**
Additional approval 1, dated 13 April 2011

9.1.1

Die Tabellen 1 und 2 in Punkt 3.2 werden wie folgt ergänzt:
The tables 1 and 2 in point 3.2 are amended as follows:

Typ des Wägesystems <i>Type of weighing system</i>	Max	e =	n ≤	ni ≤ ¹⁾	Max/e1 ≤ ¹⁾
WS18 C6/06 C3MI/06 ^{2)/4)}	6 kg	1, 1/2, 2 g	6000	3000	6000
WS18 C7.5/6/3MI 15/6 ^{2)/4)}	15 kg	1, 1/2, 2, 2/5, 5 g	7500	3000	7500

9.1.2

Das Kapitel 3.3 „Dokumentation“ wird wie folgt ergänzt:
Chapter 3.3 "Documents" is amended as follows:

Zulassungsunterlagen gemäß „Verzeichnis der Zulassungsunterlagen PTB, nichtselbsttätige, preisrechnende Waage Typ K...“. Dokumentennummer 198/96/00/4/04, Index C vom 12.04.2011.

Documentation summary according to „Verzeichnis der Zulassungsunterlagen PTB, nichtselbsttätige, preisrechnende Waage Typ K...“. Document number 198/96/00/4/04, Index C, dated 12.04.2011.

9.1.3

Die Tabelle 3 in Punkt 6 wird wie folgt ergänzt:

The table 3 in point 6 is amended as follows:

Waagen- software <i>Weighing instru- ment software</i>	Software- Versions-Nr. (eichpfl. Teil) <i>Software version No. (part of software subject to legal control)</i>	Software-ID (funktionale Prüfzahl) <i>Software ID (functional check number)</i>	
		(Applikation Win- dows-basierend) <i>(Windows-based appli- cation)</i>	(Applikation Linux- basierend) <i>(Linux-based applica- tion)</i>
Scale OEM Module	004	1508	1724
	005	6664	6880

9.1.4

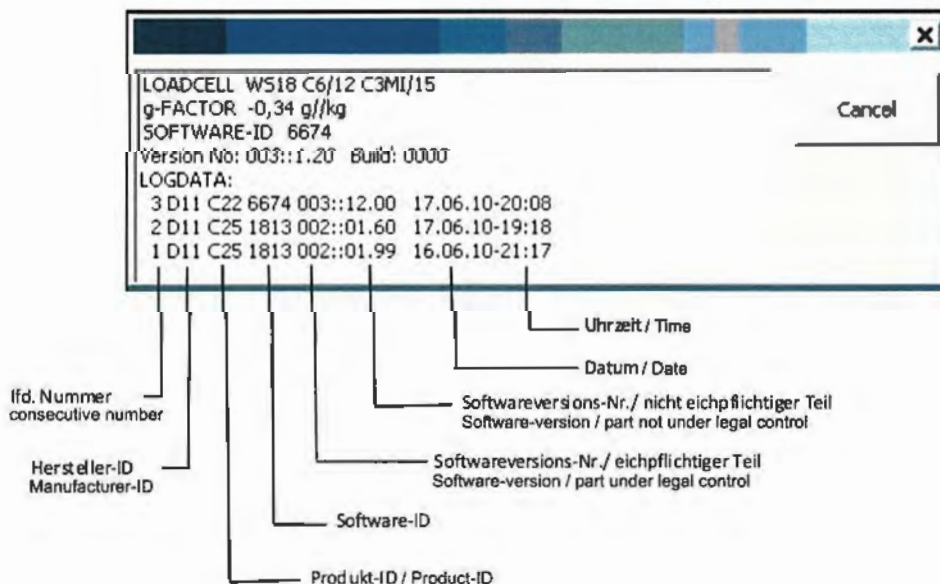
In Abbildung 6 wird der Text im zweiten Satz über dem zweiten Screen Shot wie folgt geändert: *In figure 6 the text in the second sentence over the second screen shot is changed as follows:*

Anzeige des Inhaltes des Logbuchs (Download History) mit laufender Nummer, Hersteller-ID, Produkt-ID, Software-ID (funktionale Prüfzahl), Software-Versionsnummer der geladenen Software bestehend aus eichpflichtigem und nicht eichpflichtigem Teil sowie Datum und Uhrzeit (Beispielhafte Darstellung).

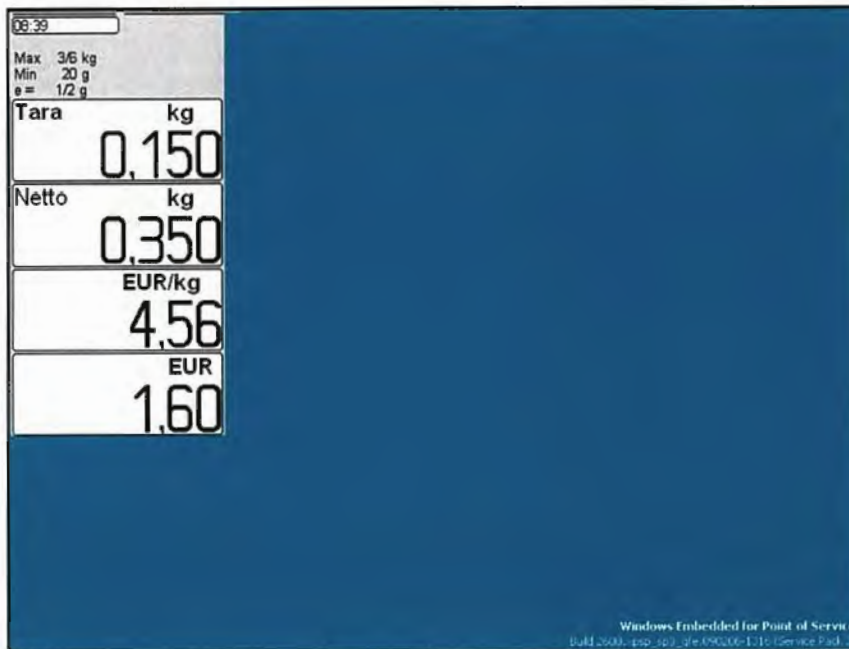
Displaying of contents of the logfile (download history) with serial-number, manufacturer-ID, product-ID, software-ID (functional checksum), software-version of the loaded software consisting of a part under legal control and a part not under legal control as well as date and time (exemplary representation).

9.1.5

Abbildung 6 wird mit den nachfolgend dargestellten Bildschirmdarstellungen und Texten ergänzt: *Figure 6 is supplemented by following screen shots and texts:*



Bei der Waagensoftware „Scale OEM Module“ ist ab eichpflichtiger Versionsnummer 004 oder höher das nachstehend dargestellte Anzeigelayout alternativ möglich (Beispielhafte Darstellung). *With the weighing instrument software „Scale OEM Module“ version number 004 or higher (part under legal control), the display layout shown below is alternatively possible (exemplary representation).*



Bei der Waagensoftware „Scale OEM Module“ sind ab eichpflichtiger Versionsnummer 005 oder höher die nachstehend dargestellten Anzeigelayouts alternativ möglich (Beispielhafte Darstellungen). *With the weighing instrument software „Scale OEM Module“ version number 005 or higher (part under legal control), the display layouts shown below are alternatively possible (exemplary representation).*



Anzeigelayout ohne PLU-Text und ohne Datum und Uhrzeit
 Display layout without PLU-text and without date and time



Anzeigelayout mit kleinem Feld für PLU-Text sowie Datum und Uhrzeit
 Display layout with small field for PLU-text and date and time

6.4.2011 16:01		Tara	
Max 3/6 kg			
Min 20 g			
e = 1/2 g			
kg	EUR/kg	EUR	EUR
0,000	0,00		0,00

Anzeigenlayout ohne Feld für PLU-Text sowie mit Datum und Uhrzeit
 Display layout without field for PLU-text and with date and time

		Tara	
Max 3/6 kg			
Min 20 g			
e = 1/2 g			
kg	EUR/kg	EUR	EUR
0,000	0,00		0,00

Anzeigenlayout mit großem Feld für PLU-Text sowie ohne Datum und Uhrzeit
 Display layout with big field for PLU-text and without date and time

9.2 2. Zusatzgenehmigung vom 14. Juni 2011

Additional approval 2, dated 14. Juni 2011

9.2.1

Der 5. Anstrich in Punkt 2.1 ändert sich wie folgt:

The 5th hyphen in point 2.1 changes as follows:

- Waage mit separatem Lastaufnehmer (Plattform-, Wand-, Rohrbahn, oder Thekenintegrationswaage), Lastaufnehmer mit Dehnungsmessstreifen-Wägezellen (WZ) mit oder ohne Hebelwerk (Hybrid Aufbau)
- *Weighing instrument with separate load receptor (platform weighing instrument, wall-mounted weighing instrument, tubular track weighing instrument, weighing instrument integrated into sales counter), load receptors with strain gauge load cells (WZ) with or without lever system (hybrid design)*

9.2.2

Die Tabelle 2 in Punkt 3.2 wird wie folgt erweitert:

The table 2 in point 3.2 is amended as follows:

Kategorie Category	Typ Type	Max	e =	n ≤	ni ≤ ¹⁾	Max/e1 ≤ ¹⁾
WS	WS 22 C3/22/15	≤ 15 kg	≥ 2 g	3000	-	-
	C3M/22/15			-	3000	7500
	C6/12 C3MI/15 ⁴⁾			6000	3000	7500
	WS 22 C6/12 C3MI/6 ⁴⁾	≤ 12 kg	≥ 1 g	6000	3000	12000

9.2.3

Punkt 3.3 „Dokumentation“ ändert sich wie folgt:

Point 3.3 "Documents" changes as follows:

Für die Ausführung der Waagen gelten die in der PTB unter den Geschäftszeichen 1.12-4036954, 1.12-4042184, 1.12-4043329, 1.12-4047838, 1.12-4048412 (Unterlagenverzeichnis 198/96/00/4/04, 19.11.2010) und 1.12-4052230 (Unterlagenverzeichnis 198/96/00/4/04, 01.06.2011) hinterlegten Unterlagen.

The design of the weighing instruments is based on the approval documents deposited at the PTB under the reference Nos. 1.12-4036954, 1.12-4042184, 1.12-4043329, 1.12-4047838, 1.12-4048412 (List of documentation 198/96/00/4/04, 19.11.2010) and 1.12-4052230 (List of documentation 198/96/00/4/04, 01.06.2011).

9.2.4

Punkt 4.2 „Anschließbare Zusatzeinrichtungen / Für eichpflichtige Anwendungen“, wird um folgenden Anstrich erweitert:

- Auf Waagen des Typs K... darf die Software „UPOS-Scale Interface“ mit der Prüf-scheinnummer D09-11.10 installiert sein. Das Softwaremodul „UPOS-Scale Interface“ stellt eine Kommunikationsschnittstelle zwischen dem „Dialog 06“ (Dialog 06 = Kommunikationsprotokoll für Waagen-Kassensysteme) und dem Datenprotokoll gemäß den UnifiedPOS-Standards dar (Unified Point Of Service ab Version 1.13).

Point 4.2 "Optional equipment suitable for connection / For use in legal for trade applications", are amended with the following hyphen:

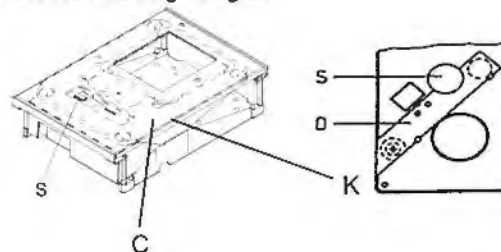
- *On weighing instruments of type K... the software "UPOS-Scale Interface", test certificate D09-11.10, may be installed. The software module "UPOS Scale Interface" is a communication interface between the "Dialogue 06" (Dialogue 06 = communication protocol for the communication between weighing instruments and point-of-sale devices) and the data protocol according to the UnifiedPOS Standards (Unified Point Of Service, version 1.13 or higher).*

9.2.5

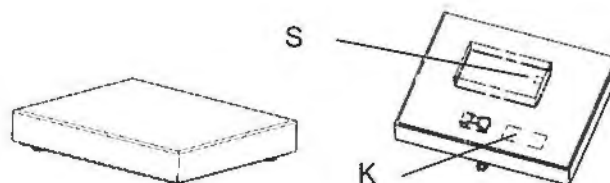
Die Abbildung 3.1 wird um folgende Ausführungen ergänzt:

Figure 3.1 is supplemented with the following designs:

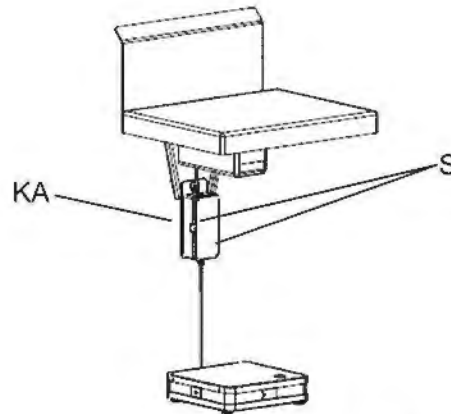
Typ / Type 18 K...



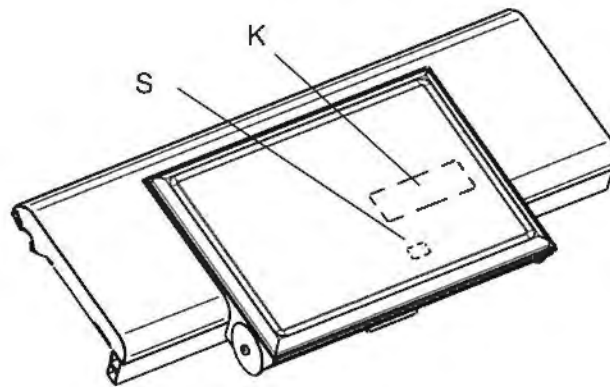
Typ / Type 150...,
 200..., 350..., und /
 and 400...



Typ / Type 200 VE-K



Typ / Type KScalePad



Erläuterungen:

A = Anschlussplatine
C = Wägezellenelektronik
mit Abdeckung
D = Sicherungsblech
K = Kennzeichnungsschild
Lastaufnehmer
S = Sicherungsstempel
KA = Kabelanschluss

Explanations:

A = Connecting board
C = Load cell electronics
with cover
D = Securing plate
K = Designation label of
load receptor
S = Securing mark
KA = Cable connection

9.3 3. Zusatzgenehmigung / Ergänzungen im Rahmen der 7. Revision vom 12.08.2011
3rd additional approval / additions within the scope of the 7th revision dated 12 August 2011

9.3.1 Das Kapitel 2 „Beschreibung der Bauart“ wird um folgenden Absatz ergänzt:
Chapter 2 "Description of the type" is amended by the following paragraph:

Die Waage kann auch als nichtpreisrechnende Waage verwendet werden. In diesem Fall kommt die Software-Version 006 oder höher des „Scale OEM Module“ zur Anwendung (siehe Tabelle 3, Fußnoten 1 und 2).

The weighing instrument may also be used as non price-computing instrument. Then software version 006 or higher of the "Scale OEM Module" is used (see table 3, footnotes 2 and 3).

9.3.2 Das Kapitel 3.3 „Dokumentation“ wird wie folgt ergänzt:

Chapter 3.3 "Documents" is amended as follows:

Zulassungsunterlagen gemäß „Verzeichnis der Zulassungsunterlagen PTB, nichtselbsttätige, preisrechnende Waage Typ K...“. Dokumentennummer 198/96/00/4/04, Index E vom 07.07.2011.

Documentation according to "Verzeichnis der Zulassungsunterlagen PTB, nichtselbsttätige, preisrechnende Waage Typ K...". Document number 198/96/00/4/04, Index E dated 07 July 2011.

9.3.3 Die Tabelle 3 in Punkt 6 wird um folgende Software-Version ergänzt:

Table 3 in point 6 is amended by the following software versions:

Waagensoftware <i>Weighing instrument software</i>	Software-Versions-Nr. (eichpfl. Teil) <i>Software version No. (part of software subject to legal control)</i>	Software-ID (funktionale Prüfzahl) <i>Software ID (functional checksum)</i>	
		(Applikation Windows-basierend) <i>(Windows-based application)</i>	(Applikation Linux-basierend) <i>(Linux-based application)</i>
Scale OEM Module	006	0706	0922
		4762 ¹⁾	4978 ¹⁾
		0988 ²⁾	1214 ²⁾

1) Die Waagensoftware „Scale OEM Module“ mit dieser ID führt keine Preisrechnung durch. In der Waagenanzeige erscheint nur der Gewichtswert und die Tara.
The weighing instrument software "Scale OEM Module" with this ID does not perform price calculation. In the display of the weighing instrument only the weighing value and the tare value are shown.

2) Die Waagensoftware „Scale OEM Module“ mit dieser ID führt keine Preisrechnung durch. In der Waagenanzeige erscheint nur der Gewichtswert. Eine Taraeingabeeinrichtung ist nicht vorhanden.
The weighing instrument software "Scale OEM Module" with this ID does not perform price calculation. In the display of the weighing instrument only the weighing value and the tare value are shown. A preset tare function is not present.

9.3.4 Das Kapitel 7 „Stempelstellen“ wird wie folgt ergänzt:

Chapter 7 "Stamping locations" is amended as follows:

Die Festlegungen des 3. Anstrichs bezüglich der Anbringung von Seriennummern und dieser Zulassungsnummer bei der Modellbaureihe „KF...“ gelten nur für die Module Lastaufnehmer und Steuereinheit. Eine besondere Kennzeichnung der Komponenten Touch-Screen bedienerseitig, Kundenanzeige und Drucker ist nicht erforderlich.

The provisions made in the 3rd hyphen concerning the application of serial numbers and this approval number with type "KF..." apply only to the modules load receptor and control unit. A special marking of the components operator touch screen, customer display and printer is not necessary.

9.3.5 Abbildung 7 wird hinzugefügt / figure 7 is added:

Abbildung 7: Anzeigelayouts „Scale OEM Module“, Versionsnummer 006 oder höher
Figure 7: Display layout "Scale OEM Module", version number 006 or higher

Bei der Waagensoftware „Scale OEM Module“ sind ab eichpflichtiger Versionsnummer 006 oder höher die nachstehend dargestellten Anzeigelayouts alternativ möglich (Beispielhafte Darstellungen):

With the weighing instrument software "Scale OEM Module" version number 006 or higher (part under legal control), the display layouts shown below are alternatively possible (exemplary picture).

			e = 25 g	
Tara	kg	EUR/kg	EUR	
	0,000	0,00	0,00	

Anzeigenlayout mit farblich veränderbarem Hintergrund sowie rollierende Anzeige der Daten von Min, Max und e im rechten oberen Feld.

Display layout with changeable background colour as well as scrolling display of Min, Max and e in the upper right corner

5 7 2011 15:46	Tara	kg
Max 6/15 kg		0,000
Min 40 g		
e = 2/5 g		

Anzeigelayou ohne Darstellung von Grund- und Verkaufspreis. Es wird nur der Gewichtswert und die Tara angezeigt.

Display layout without unit price and price to pay. Only the weighing value and the tare value are displayed.

11 7 2011 09:23	kg
Max 6/15 kg	0,000
Min 40 g	
e = 2/5 g	

Anzeigelayou ohne Darstellung von Grund- und Verkaufspreis. Es wird nur der Gewichtswert angezeigt.

Display layout without unit price and price to pay. Only the weighing value is displayed.

9.4 4. Zusatzgenehmigung / Ergänzungen im Rahmen der 8. Revision 4th additional approval / additions within the scope of the 8th revision

- Neue Software-Versionen der Waagensoftware „K...“, „CE II...“ und „Scale OEM Module“
New software versions of weighing instrument's software "K...", "CE II..." and "Scale OEM Module"
- Größere Bildschirmabmessungen beim Typ „KF...“
Larger display dimensions with type "KF..."
- Redaktionelle Korrektur der technischen Daten der Wägesysteme WS18 und WS22 in Tabellen 1 und 2
Editorial correction of the technical data of the weighing systems WS 18 and WS 22 in tables 1 and 2.
- Zusammenfassung technischer Daten von Wägesystemen
Summary of technical data of weighing systems

Zu 3.2 Redaktionelle Korrektur: In Tabelle 1 werden die technischen Daten des Wägesystems WS18, C6/06 C3MI/06 durch folgende Werte ersetzt: Max ≤ 15 kg;
 e = 1 g; 1 g / 2 g; 2 g; 2 g / 5 g; 5 g
Editorial correction: In table 1 the maximum capacity of the weighing system WS18 C6/06 C3MI/06 is replaced by the following value: Max ≤ 15 kg, e = 1 g; 1 g / 2 g; 2 g; 2 g / 5 g; 5 g

Zu 3.2 Redaktionelle Korrektur: In Tabelle 2 werden die technischen Daten des Wägesystems WS22 C6/12 C3MI/6 durch folgende Werte ersetzt: Max ≤ 15 kg;
 e=1 g / 2 g; 2 g; 2 g / 5 g; 5 g
Editorial correction: In table 2 the technical data of the weighing system WS22 C6/12 C3MI/6 are replaced by the following values: Max ≤ 15 kg; e=1 g / 2 g; 2 g; 2 g / 5 g; 5 g

Zu 3.2 Als Zusammenfassung der technischen Daten der Wägesysteme WS12, WS18 und WS36 wird Tabelle 1a hinzugefügt:
As summary of the technical data of the weighing systems WS12, WS18 and WS36 table 1a is added:

Tabelle 1a: Technische Daten der Wägesysteme WS12, WS18 und WS36

Table 1a: Technical data of weighing systems WS12, WS18 and WS36

Typ des Wägesystems Type of weighing system	Max	e =	n ≤	n ₁ ≤ ¹⁾	Max/e ₁ ≤ ¹⁾
WS12	≤ 6 kg	1, 1/2, 2 g	6000	3000	6000
WS18	≤ 15 kg	1, 1/2, 2, 2/5, 5 g	7500	3000	7500
WS36	≤ 30 kg	5, 5/10, 10 g	6000	3000	6000

¹⁾ Dies gilt nur für Mehrteilungswaagen.
This applies only to multi-interval instruments.

Zu 3.2 Als Zusammenfassung der technischen Daten der Wägesysteme WS12, WS18, WS22 und WS36 wird Tabelle 2a hinzugefügt:

As summary of the technical data of the weighing systems WS12, WS18, WS22 and WS36 table 2a is added:

Tabelle 2a: Technische Daten der Wägesysteme WS12, WS18, WS22 und WS36

Table 2a: Technical data of weighing systems WS12, WS18, WS22 and WS36

Typ des Wägesystems Type of weighing system	Max	e =	n ≤	n ₁ ≤ ¹⁾	Max/e ₁ ≤ ¹⁾
WS12	≤ 6 kg	1, 1/2, 2 g	6000	3000	6000
WS18	≤ 15 kg	1, 1/2, 2, 2/5, 5 g	7500	3000	7500
WS22	≤ 15 kg	1/2, 2, 2/5, 5 g	6000	3000	7500
WS36	≤ 30 kg	5, 5/10, 10 g	6000	3000	6000

¹⁾ Dies gilt nur für Mehrteilungswaagen.
This applies only to multi-interval instruments.

Zu 3.3 Die zu diesem Zertifikat gehörenden technischen Unterlagen des Zertifikatsinhabers, die das Zertifikat seit dieser Revision 8 ergänzen, sind im Zertifizierungs-Dokumentensatz ZDS-D08-09-021 der benannten Stelle hinterlegt. Ein von der benannten Stelle gestempeltes Inhaltsverzeichnis dieses Zertifizierungs-Dokumentensatzes wurde dem Zertifikatsinhaber zugeschickt.

The documents appendant to this certificate which amend the certificate with this 8th revision are deposited at the notified body in the set of certification documentation No. ZDS-D08-09-021. The index of the set of certification documentation has been stamped by the notified body and it has been sent to the owner of the certificate.

Zu 6 Tabelle 3 wird um folgende Software-Versionen ergänzt:

Table 3 is amended by the following software versions:

Waagensoftware Weighing instrument software	Software-Versions-Nr. (eichpfl. Teil) Software version No. (part of software subject to legal control)	Software-ID (funktionale Prüfzahl) Software ID (functional check number)	
		(Applikation Windows-basierend) (Windows-based application)	(Applikation Linux-basierend) (Linux-based application)
K...	005	8134	8360
CE II...	005	9837	9920
Scale OEM Module	007	2672	2888
		6728 ¹⁾	6944 ¹⁾
		2954 ²⁾	3170 ²⁾

¹⁾ Die Waagensoftware „Scale OEM Module“ mit dieser ID führt keine Preisrechnung durch. In der Waagenanzeige erscheint nur der Gewichtswert und die Tara.
The weighing instrument software "Scale OEM Module" with this ID does not perform price calculation. In the display of the weighing instrument only the weighing value and the tare value are shown.

- 2) Die Waagensoftware „Scale OEM Module“ mit dieser ID führt keine Preisrechnung durch. In der Waagenanzeige erscheint nur der Gewichtswert. Eine Taraeingabeeinrichtung ist nicht vorhanden.

The weighing instrument software "Scale OEM Module" with this ID does not perform price calculation. In the display of the weighing instrument only the weighing value and the tare value are shown. A preset tare function is not present.

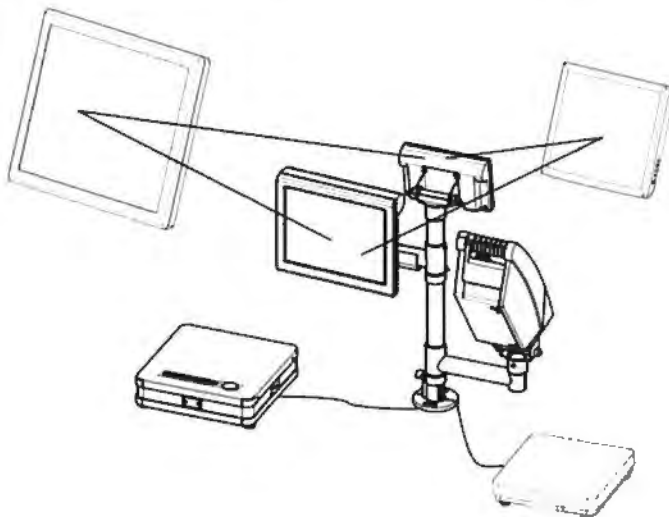
Bei den eichpflichtigen Software-Versionen 005 oder höher („K...“ und „CE II...“) bzw. 007 oder höher („Scale OEM Module“) ist es möglich, firmeninterne Daten mit bis zu vier Stellen (Hersteller-ID: „D“ + 4 Stellen) bzw. zweistellig (Produkt-ID: „C“ + 2 Stellen) anzuzeigen.

Software versions subject to legal control being 005 or higher ("K.." and "CE II") or 007 or higher ("Scale OEM Module"): It is possible to display company-internal data with up to 4 digits (manufacturer ID: "D" + 4 digits), or with 2 digits (product ID: "C" + 2 digits).

Zu Abbildung 1.2, 1.3 und 1.4 / to figures 1.2, 1.3 and 1.4

Ergänzende Darstellung, zu Abbildungen 1.2, 1.3 und 1.4: Beispielhafte Darstellung von Anzeigemodulen mit größeren Bildschirmabmessungen, die an das Stativ alternativ befestigt werden können:

Supplementary illustration to figures 1.2, 1.3 and 1.4: Exemplary illustration of display modules with larger display dimensions which can be fastened to the stand:



9.5 5. Zusatzgenehmigung / Ergänzungen im Rahmen der 9. Revision 5th additional approval / additions within the scope of the 9th revision

- Weitere Software-Versionen der Waagensoftware „K...“ und „Scale OEM Module“
New software versions of weighing instrument's software "K..." and "Scale OEM Module"
- Neigungskompensation
Tilt compensation
- Neuer Drucker „2“ L compact“ für den Typ KF
New printer "2" L compact" with type KF...
- Aufnahme zusätzlicher Eichwerte des Wägesystems WS36
Additional verification values of the weighing system WS36
- Redaktionelle Korrektur der technischen Daten des WS18 in Tabelle 2
Editorial correction of the technical data of WS18 in table 2.

Zu 2.3 Das Kapitel „Zulässige Einrichtungen und Funktionen“ wird wie folgt ergänzt:

The chapter "Permitted functions and devices" is supplemented as follows:

- auf Wägesystemen Typ „WS...“ nach Tabellen 1, 2, 1a oder 2a kann ein Neigungssensor integriert sein.

weighing systems of type "WS..." according to tables 1, 2, 1a or 2a may have a tilt sensor integrated

Zu 3.2 Redaktionelle Korrektur: Wie bereits mit der 4. Zusatzgenehmigung für Tabelle 1 geschehen, werden hiermit auch in Tabelle 2 die technischen Daten des Wägesystems WS18, C6/06 C3MI/06 durch folgende Werte ersetzt:

Max ≤ 15 kg; e = 1 g; 1 g / 2 g; 2 g; 2 g / 5 g; 5 g

Editorial correction: As already done with the 4th additional approval for table 1, with this 5th additional approval in table 2 the technical data of the weighing system WS18 C6/06 C3MI/06 is replaced by the following values:

Max ≤ 15 kg, e = 1 g; 1 g / 2 g; 2 g; 2 g / 5 g; 5 g

Zu 3.2 Aufnahme zusätzlicher Eichwerte des Wägesystems WS36: In Tabelle 1a und 2a werden die technischen Daten des Wägesystems WS36 mit e = 2g; 2 g/5 g, Max/e₁ ≤ 7500, ergänzt.

Inclusion of further verification scale intervals for the weighing system WS36: In table 1a and 2a the technical data of the weighing system WS36 is supplemented by the following value: e = 2g; 2 g / 5 g, Max/e₁ ≤ 7500.

Typ des Wägesystems <i>Type of weighing system</i>	Max	e =	n ≤	n ₁ ≤ ¹⁾	Max/e ₁ ≤ ¹⁾
WS36	≤ 30 kg	2, 2/5, 5, 5/10, 10 g	6000	3000	7500

- ¹⁾ Dies gilt nur für Mehrteilungswaagen.
This applies only to multi-interval instruments.

Zu 6 Tabelle 3 wird um folgende Software-Versionen ergänzt:

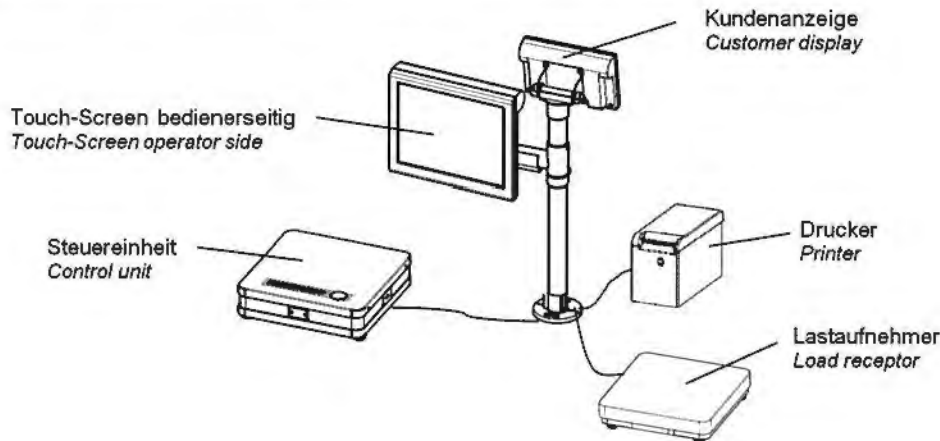
Table 3 is amended by the following software versions:

Waagensoftware <i>Weighing instrument software</i>	Software-Versions-Nr. (eichpfl. Teil) <i>Software version No. (part of software subject to legal control)</i>	Software-ID (funktionale Prüfzahl) <i>Software ID (functional check number)</i>	
		(Applikation Windows-basierend) <i>(Windows-based application)</i>	(Applikation Linux-basierend) <i>(Linux-based application)</i>
K...	007	7864	8080
Scale OEM Module	008	5614	5830
		2374 ¹⁾	2590 ¹⁾
		8600 ²⁾	8816 ²⁾

- ¹⁾ Die Waagensoftware „Scale OEM Module“ mit dieser ID führt keine Preisrechnung durch. In der Waagenanzeige erscheint nur der Gewichtswert und die Tara.
The weighing instrument software "Scale OEM Module" with this ID does not perform price calculation. In the display of the weighing instrument only the weighing value and the tare value are shown.
- ²⁾ Die Waagensoftware „Scale OEM Module“ mit dieser ID führt keine Preisrechnung durch. In der Waagenanzeige erscheint nur der Gewichtswert. Eine Taraeingabe-einrichtung ist nicht vorhanden.
The weighing instrument software "Scale OEM Module" with this ID does not perform price calculation. In the display of the weighing instrument only the weighing value and the tare value are shown. A preset tare function is not present.

Zu Abbildung 1.3 / to figure 1.3

Ergänzende Darstellung zu Abbildung 1.3: Modellbeispiel Kassenterminal KF... mit Waage / Lastaufnehmer, Drucker „2“ L compact“ und Steuereinheit getrennt
 Supplementary illustration to figure 1.3: Model example KF... with separated point of sale terminal with weighing instrument / load receptor, printer “2” L compact“ and control unit.



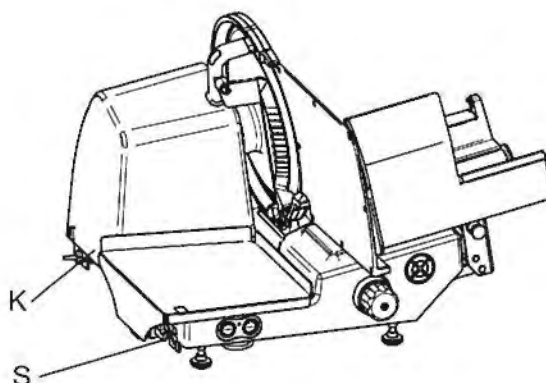
9.6 6. Zusatzgenehmigung / Ergänzungen im Rahmen der 10. Revision
6th additional approval / additions within the scope of the 10th revision

- Neue Software-Version der Waagensoftware „RetailPowerScale“
 New software version of the weighing instrument's software "RetailPowerScale"
- Aufnahme eines zusätzlichen Lastaufnehmers „VSC 280 KF“
 Additional load receptor „VSC 280 KF“ was added

Zu Abbildung 3.1 / to figure 3.1

Ergänzende Darstellung zu Abbildung 3.1: Sicherungstempel bei separatem Lastaufnehmer VSC 280 KF
 Supplementary illustration to figure 3.1: Securing mark at separated load receptor VSC 280 KF

Typ / Type VSC 280 KF



Zu 6 Tabelle 3 wird um folgende Software-Versionen ergänzt:

Table 3 is amended by the following software versions:

Waagen-Software <i>Weighing instrument software</i>	Software-Versions-Nr. (eichpfl. Teil) <i>Software version No. (part of software subject to legal control)</i>	Software-ID (funktionale Prüfzahl) <i>Software ID (functional check number)</i>	
		(Applikation Windows-basierend) <i>(Windows-based application)</i>	(Applikation Linux-basierend) <i>(Linux-based application)</i>
.RetailPowerScale	008	2848	3064

9.7 8. Zusatzgenehmigung / Ergänzungen im Rahmen der 12. Revision

8th additional approval / additions within the scope of the 12th revision

- Aufnahme einer RemotePrint Funktionalität für die Waagensoftware „RetailPowerScale“
Addition of a RemotePrint function of the weighing instrument's software „RetailPowerScale“
- Neue Software-Version der Waagensoftware „Scale OEM Module“
New software version of the weighing instrument's software „Scale OEM Module“
- Alternative Konstruktion des Lastaufnehmers „VSC 280 KF“
Alternative construction of load receptor „VSC 280 KF“

Zu 2.1 „Mechanischer Aufbau“

Mechanical set-up

- Optional erfolgt der Druck zentral über den Drucker einer Waage oder eine separate Druckeinheit. Dabei kann der Drucker als Bestandteil einer einzelnen Waage auch entfallen.
Optionally, the print is carried out centrally via the printer of a weighing instrument or a separate printing unit. In this case, the printer can also be omitted as part of a weighing instrument.

Zu 6 Tabelle 3 wird um folgende Software-Versionen ergänzt:

Table 3 is amended by the following software versions:

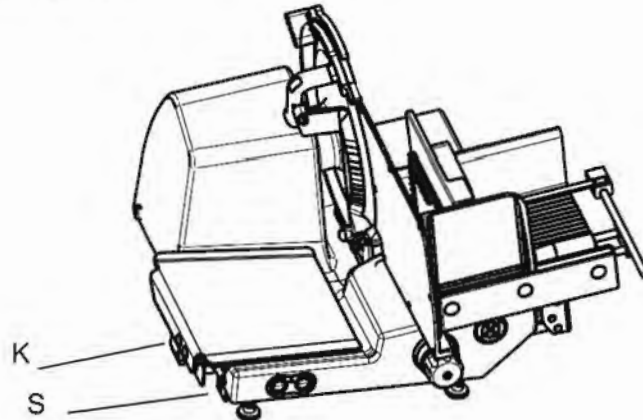
Waagensoftware <i>Weighing instrument software</i>	Software-Versions-Nr. (eichpfl. Teil) <i>Software version No. (part of software subject to legal control)</i>	Software-ID (funktionale Prüfzahl) <i>Software ID (functional check number)</i>	
		(Applikation Windows-basierend) <i>(Windows-based application)</i>	(Applikation Linux-basierend) <i>(Linux-based application)</i>
Scale OEM Module	009	4836	5052
		8892 ¹⁾	9108 ¹⁾
		5118 ²⁾	5334 ²⁾

¹⁾ Die Waagensoftware „Scale OEM Module“ mit dieser ID führt keine Preisrechnung durch. In der Waagenanzeige erscheint nur der Gewichtswert und die Tara.
The weighing instrument software „Scale OEM Module“ with this ID does not perform price calculation. In the display of the weighing instrument only the weighing value and the tare value are shown.

²⁾ Die Waagensoftware „Scale OEM Module“ mit dieser ID führt keine Preisrechnung durch. In der Waagenanzeige erscheint nur der Gewichtswert. Eine Taraeingabe-einrichtung ist nicht vorhanden.
The weighing instrument software „Scale OEM Module“ with this ID does not perform price calculation. In the display of the weighing instrument only the weighing value and the tare value are shown. A preset tare function is not present.

Zu Abbildung 3.1/ to figure 3.1

Ergänzende Darstellung zu Abbildung 3.1: Sicherungsstempel bei separatem Lastaufnehmer VSC 280 KF (alternative Bauform)
 Supplementary illustration to figure 3.1: Securing mark at separated load receptor VSC 280 KF (alternative model)
 Typ / Type VSC 280 KF



9.8 9. Zusatzgenehmigung / Ergänzungen im Rahmen der 13. Revision
9th additional approval / additions within the scope of the 13th revision

- Neue Software-Version der Waagensoftware „RetailPowerScale“
 New software version of the weighing instrument's software „RetailPowerScale“

Zu 6 Tabelle 3 wird um folgende Software-Versionen ergänzt:
 Table 3 is amended by the following software versions:

Waagensoftware <i>Weighing instrument software</i>	Software-Versions-Nr. (eichpfl. Teil) <i>Software version No. (part of software subject to legal control)</i>	Software-ID (funktionale Prüfzahl) <i>Software ID (functional check number)</i>	
		(Applikation Windows-basierend) <i>(Windows-based application)</i>	(Applikation Linux-basierend) <i>(Linux-based application)</i>
.RetailPowerScale	009	3808	4024

9.9 10. Zusatzgenehmigung / Ergänzungen im Rahmen der 14. Revision
10th additional approval / additions within the scope of the 14th revision

- Für separate Lastaufnehmer: Anschluss von DMS-Wägezellen, Lastträgern und Kraffteinleitungen gemäß WELMEC-Leitfaden 2.4 (2001)
 For separate load receptors: Connection of strain gauge load cells, load receptors and force transmitting devices according to WELMEC 2.4 (2001)
- Aufnahme weiterer Displays
 Addition of further displays
- Aufnahme einer alternativen Elektronik für den Typ KF...
 Addition of an alternative electronic for type KF...
- Redaktionelle Korrekturen
 Editorial corrections

Zu 2.3 Zulässige Einrichtungen und Funktionen wird um folgenden Anstrich ergänzt

Permitted functions and devices will be amended by following hyphen

- Anschluss einer kundenseitigen USB-Anzeige. -

Diese Anzeige kann als alleinige Kundenanzeige oder als Zusatzanzeige verwendet werden. In der Zusatzanzeige kann die Kundenanzeige dupliziert sein oder sie kann zur Einblendung von Werbung o.ä. genutzt werden.

Connection of a customer-sided USB display.

This display may be used as primary customer-sided display or as additional customer-sided display. The additional display may be used to duplicate the primary customer-sided display or to display advertisement or similar.

Zu 3.2 Waagen

Weighing instruments

- 3.2.1 Ausführung bei separat angeschlossenem Lastaufnehmer
Design with separately connected load receptor

- 3.2.1.1 Lastträger und Krafteinleitung
Load receptors and force transmitting devices

Mechanische Ausführungen der Lastträger und Krafteinleitungen gemäß WELMEC-Leitfaden 2.4 (2001)

Mechanical designs of the load receptors and force transmitting devices in accordance with WELMEC-Guide 2.4 (2001)

- 3.2.1.2 Wägezellen
Load cells

Mechanische und elektrische Ausführungen der DMS-Wägezellen gemäß WELMEC-Leitfaden 2.4 (2001).

Mechanical and electrical design of the load cells in accordance with WELMEC Guide 2.4 (2001).

- 3.2.2 Module
Modules

3.2.1.1 Auswerteeinheit ADW501 / ADW502
 Evaluation unit ADW501 / ADW502

Für Waagen der Genauigkeitsklasse <i>For weighing instruments of accuracy class</i>	III
Wägezellenspeisespannung <i>Load cell supply voltage</i>	0 V bis +5 V AC- Rechteckspannung
Eingangssignalbereich (Messspannung mit Totlast) <i>Range of load cell signal (measuring voltage incl. dead load)</i>	-7,8 mV/V ... + 7,8 mV/V
Kleinste zulässige Eingangssignal je Eichwert <i>Smallest permissible input signal per verification scale interval</i>	0,266 μ V
Maximale Anzahl der Eichwerte <i>Maximum number of verification scale intervals</i>	$n \leq 7500$
Wägezellenimpedanzbereich <i>Range of load cell impedance</i>	350 Ω – 3000 Ω
Bruchteil der Fehlergrenze p_{ind} <i>Fraction of mpe</i>	0,5
Temperaturbereich <i>Temperature range</i>	-10°C / 40°C
Wägezellenanschluss <i>Load cell connection</i>	4- oder 6-Leitertechnik 4- or 6-wire connection
Maximale Länge des Kabels vom Auswertegerät zum Wägezellenklemmenkasten im Verhältnis zum Kabel- querschnitt <i>Maximum cable length to diameter ratio from the indicator to the load cell junction box</i>	76 m/mm ² ¹⁾

¹⁾ Maximaler Widerstand des Verbindungskabels (Einzelader) zum Klemmenkasten der Wägezellen: 1,34 Ω , entsprechend z.B. 26 m Kabellänge bei einem Einzeladerquerschnitt von $A = 0,34 \text{ mm}^2$ (Kupfer / $\rho = 0,0175 \text{ } \Omega \text{ mm}^2 / \text{m}$).
Maximum resistance of connecting cable (single conductor) to terminal box of the load cells: 1,34 Ω . This corresponds, for example, to a cable length of 26 m at a single conductor cross section of $A = 0.34 \text{ mm}^2$ (copper / $\rho = 0,0175 \text{ } \Omega \text{ mm}^2 / \text{m}$).

3.2.1.2 Lastträger und Kräfteinleitung
 Load receptors and force transmitting devices

Der Bruchteil der Fehlergrenze beträgt $p_{con} = 0,5$.
 The fraction of the maximum permissible error is $p_{con} = 0.5$.

Zu 6 „Zusatzinformation für die Eichung“
 Additional information for EC verification

- Die Kompatibilität der DMS-Wägezelle(n) ist vom Hersteller anhand des Vordrucks im WELMEC-Leitfaden 2 (2009) bei der EG-Eichung oder zusammen mit der EG-Konformitätserklärung nachzuweisen. Dazu liegt ein Prüfschein, Baueinheiten-Zertifikat oder OIML-Zertifikat gemäß OIML R60 (2000) vor, ausgestellt von einer benannten Stelle im Sinne der Richtlinie 2009/23/EG. Es gelten die im Prüfschein, Baueinheiten-Zertifikat, oder im OIML-Zertifikat angegebenen messtechnischen Daten, die für die Herstellererklärung zur Kompatibilität von Modulen gemäß WELMEC-Leitfaden 2 (2009) benötigt werden, sowie ggf. die genannten speziellen Anforderungen an die Kräfteinleitung.
The compatibility of the strain gauge load cell(s) has to be proved by the manufacturer using the standard form in the WELMEC Guide 2 (2009) at the stage of the EC verification or together with the EC declaration of conformity. To this end a test-, parts-certificate or OIML certificate of conformity R60 (2000) issued by a notified body responsible for type examination under directive 2009/23/EC shall be presented. The meas-

urement data specified in a test certificate, parts certificate or certificate according OIML R60 and needed for the manufacturer's declaration of compatibility of modules WELMEC Guide 2 (2009) apply, as well as, if applicable, the specified requirements for the force have to be applied.

Zu 7 Stempelstellen
Stamping locations

Das Kapitel 7 „Stempelstellen“ wird wie folgt ergänzt:
Chapter 7 "Stamping locations" is amended as follows:

An Waagen nach 3.2.1

- für alle Modulkombinationen am Sicherungsblech des Justierschalter des Auswertegerätes unter der Abdeckung
- am Abdeckblech oder an der Wägezelle selbst oder am Anschlusskasten der Wägezelle(n)

At weighing instruments according to 3.2.1

- *For all module combinations on the lock plate adjustment switch the evaluation unit under the cover*
- *On the cover sheet or on the load cell or the connection box of load cell (s)*

Zu Abbildung 3.1/ to figure 3.1

Redaktionelle Korrekturen
Editorial correction

Bisher genannte Typenbezeichnung <i>Previously called type designation</i>	Alternativ sind diese Typenbezeichnungen ebenfalls möglich <i>Alternatively, these type designations are also possible</i>
Typ 150...	iL Professional 150F/HY
Typ 350...	iL Professional 350F/HY
Typ 200 VE-W; Typ 200 VE-K	iL Special 150T/SP
Typ 200 VE-H; Typ 200 VE-F	iL Special 150F/SP
Typ 200 VE-R; Typ HBS 200; Typ HBS 400	iL Special 400O/SP

9.10 11. Zusatzgenehmigung / Ergänzungen im Rahmen der 15. Revision
11th additional approval / additions within the scope of the 15th revision

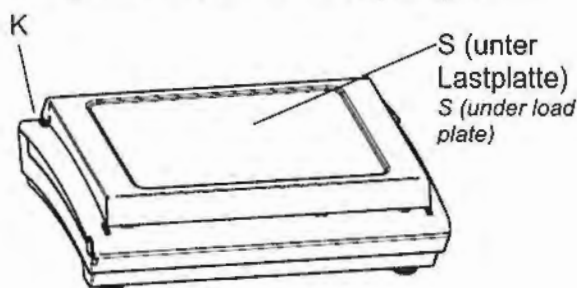
- Aufnahme eines zusätzlichen Lastaufnehmer Typ "KH..."
Addition of a further load receptor type "KH..."

Zu Abbildung 3.1 / to figure 3.1

Ergänzende Darstellung zu Abbildung 3.1: Sicherungsstempel bei separatem Lastaufnehmer Typ KH...

Supplementary illustration to figure 3.1: Securing mark at separated load receptor type KH...

Typ / Type KH...



9.11 12. Zusatzgenehmigung / Ergänzungen im Rahmen der 16. Revision
12th additional approval / additions within the scope of the 16th revision

- Aufnahme eines zusätzlichen Lastaufnehmer Typ "GSP H KF"
Addition of a further load receptor type GSP H KF

Zu Abbildung 3.1 / to figure 3.1

Ergänzende Darstellung zu Abbildung 3.1: Sicherungsstempel bei separatem Lastaufnehmer „GSP H KF“

Supplementary illustration to figure 3.1: Securing mark at separated load receptor GSP H KF

Typ / Type GSP H KF

