

Varimixer

AR40

FLERE KAPACITETER I ÉN MASKINE

Kedler og værktøjer til produktion med halv volumen kan leveres til AR40.

DIGITAL TIMER driftstid kan styres eller overvåges via en digital timer. Maskinen stopper ved 00:00

KØDHAKKER OG GRØNSAGSSKÆRER Modeller fra AR30 til AR80 kan bestilles med et hjælpetræk for at udvide røremaskinens mulige anvendelsesområder.

SIKKERHEDSSKÆRM I PLASTIK ELLER RUSTFRIT STÅL AR serien leveres med en CE-godkendt sikkerhedsskærm fremstillet i plastik for at undgå melstøv og stænk. Dens påfyldningstragt kan anvendes under drift. Den kan også leveres med en aftagelig plastikskærm eller en fast eller aftagelig skærm i rustfrit stål.

AUTOMATISK FASTSPÆNDING Kedlen trilles på plads mellem de to kedelarme. Ved hjælp af håndtaget – eller automatisk ved tryk på en knap – kan kedlen hæves, centreret og låses på plads med en enkelt bevægelse.

NEM KEDELHÅNDBTERING Vælg mellem kedelvogn til transport eller en elektrisk kedellift, der klarer transport til og fra maskinen. Dette sikrer også en god ergonomi ved påfyldning og tømming. Vælg mellem flere modeller.

HVID ELLER RUSTFRIT STÅL

Et rengøringsvenligt design. AR serien er som standard pulverlakeret og kan opgraderes til en ramme udelukkende i rustfrit stål.

STÆRK OG EFFEKTIV De kraftige motorer har kapaciteten til at håndtere store mængder af tunge ingredienser.

TRINLØS HASTIGHEDSKONTROL Trinløs styring af hastigheden med et meget robust system med bæltet snarere end gear. Denne løsning betyder, at røremaskinen ikke indeholder olie, og på denne måde undgås risikoen for at spilde olie i kedlen.



PIZZA SPECIAL AR40 og AR60 kan leveres i en særlig pizzaudgave med en ekstra kraftig motor, der nemt kan håndtere hhv. 32 og 46 kg pizzadej med 50 procent tørstof.



VARIMIXER AR40 EKSTRAUDSTYR – MODELLER



Hvid, pulverlakeret



Rustfrit stål



Pizzaudgave, hvid, pulverlakeret



Marineversion, rustfrit stål

EKSTRAUDSTYR – KONTROLPANEL



VL-1 – Manuel hastighedsregulering og manuel kedelsænkning



VL-1S – Automatisk hastighedsregulering og automatisk kedelsænkning

EKSTRAUDSTYR – SIKKERHEDSSKÆRME



Fast sikkerhedsskærm i plastik. CE-certificeret



Aftagelig sikkerhedsskærm i plastik. CE-certificeret



Fast sikkerhedsskærm i rustfrit stål. Ikke CE-certificeret



Aftagelig sikkerhedsskærm i rustfrit stål. Ikke CE-certificeret

EKSTRAUDSTYR – HJÆLPETRÆK



Hjælpetræk til kødhakker og grønsagsskærer



Kødhakker, 70 mm



Kødhakker, 82 mm



Grønsagsskærer GR20

VARIMIXER AR40 STANDARDVÆRKTØJER – A-UDSTYR 40 L



Ris, krog, spartel og kedel 40 liter i rustfrit stål.

VARIMIXER AR40 STANDARDVÆRKTØJER – B-UDSTYR 40/20 L



Ris, krog, spartel og kedel 40/20 liter i rustfrit stål.

EKSTRAUDSTYR – VÆRKTØJER



Røreris, rustfrit stål



Ris med 1 mm tykkere tråde, rustfrit stål



Krog med to stifter til pizza



Automatisk skraber, rustfrit stål.
Nylon- eller teflonblad.
40 l og 40/20 l.



Pulverblender, rustfrit stål



Ophæng til værktøj, 91 cm

UDSTYR



Kedelvogn



Easylift 30-60



Multilift 30-60



Flexlift Inox

VARIMIXER AR40 STANDARD

Hvid, pulverlakeret
1 kedel 40 liter i rustfrit stål
1 spartel i rustfrit stål
1 krog i rustfrit stål
1 ris med tråde i rustfrit stål
Fast sikkerhedsskærm i plastik – CE-certificeret
Digital timer og nødstop
Spænding: 3 faser, 400 V, 50 Hz med 0 og jord. 1.100 W

VARIMIXER AR40 STANDARD, TEKNISKE DATA

Volumen	40 l
Effekt	1.100 W
Effekt, pizzaudgave	1.800 W
Standardspænding*	400 V
Nettovægt	180 kg
H x B x L	1210x520x910 mm
Trinløs hastighed	53 – 294 Omdr./min.
Faser	3 fase
IP-kode	IP32

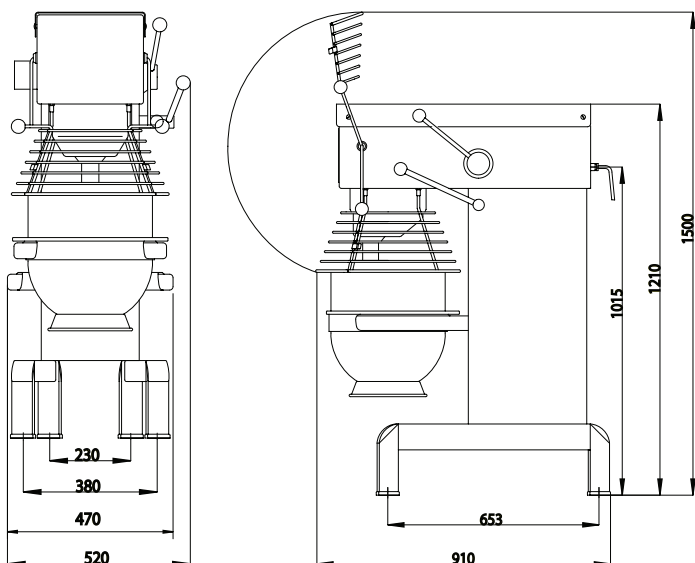
*Strømforsyning til anden spænding i området 100 til 480 V kan leveres efter ønske.
Alle standard- og marinereversioner kan leveres til 50 og 60 Hz.

VARIMIXER AR40 MARINEVERSION

Udførelse i rustfrit stål, vandinddækning ved ventilation, kærnfrie skruer, fuldsvejste rustfrie stålknæ, pakning ved bagplade, pakning ved frontpanel og toplåg. Overholder USPHS.

Spænding: 3 faser, 440 V, 50-60 Hz med 0 og jord. 1.100 W
3 faser, 480 V, 50-60 Hz med 0 og jord. 1.100 W

DIMENSIONER



CERTIFICERINGER



Varimixer

Varimixer A/S
Kirkebjerg Søpark 6
DK-2605 Brøndby
Tlf.: +45 4344 2288
E-mail: info@varimixer.com
www.varimixer.com