

Winterhalter CTR Series

The rack conveyor dishwasher CTR is the perfect partner in your kitchen, when it comes to high outputs in limited spaces. Because it combines in many housing variations a maximum of flexibility and individual handling solutions with capacities up to 195 racks/h. Therefore it represents a real compact alternative to a multiple tank rack conveyor.

The concept of the proven Winterhalter hygiene design has been optimised in many details: for example forced up cleaning performance due to a more powerful wash pump and an additional bottom wash arm, improved water distribution and furthermore a full-covering wash jet set-up. Revised distances between the separate processes in the machine and boosted hygiene tank heating power stand for a marvellous cleaning result.

Due to its three selectable (and individually adjustable) rack capacities the CTR can be easily adapted to different amounts of dishes and their degree of soiling – just by the push of a button. In addition, a hygiene mode that can be pre-set: If the tank or boiler temperature falls below the set value, the machine automatically reduces the transport speed, thus guaranteeing a hygienic wash.

Besides all that, the rack controlled zone activation fits the operation of the machine's zones automatically to a varying utilisation and hence to any individual use: wash systems and fresh water rinse are only active, if a rack is actually in the machine. This avoids unnecessary noise and heat emissions and reduces the running costs equally sustainable as the enduring speed-dependent adjustment of rinse water volume.

The wide power spectrum of the CTR is completed by the following features: its exemplary serviceability and ergonomic cleaning and operation philosophy, as well as many retrofittable options.

Standard equipment (extraction):

- Drain pump
- WLAN connection (CONNECTED WASH)
- Speed dependant rinse water quantity from 130 l/h (on 100 % utilisation)
- From on-site water pressure independent fresh water rinse
- Hygiene equipment:
 - Hygiene mode
 - Hygiene logbook
 - Hygiene rear panel
 - Deep drawn hygiene tank
 - 180° pivoting hygiene door
 - Hygiene tank heating elements
 - Quadruple filtration system incl. Mediamat
- Double-skinned machine front, closed base cover
- Colour touch screen on ergonomic height and on inlet side
- Selectable running direction (ex works): left-right or right-left
- Colour coded start button; error and temperature indication



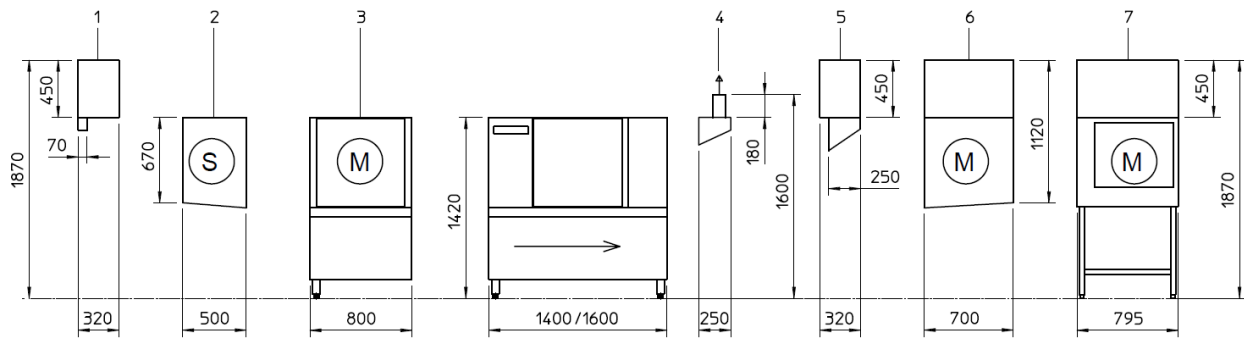
Customer benefits:

- Modern design
- Lowest operational costs
- Reliably perfect wash result
- Versatile and flexible range of use
- Outstanding serviceability, minimal cleaning effort
- Language-independent, as well as comfortable and ergonomic operation
- Retrofittable zones and other optional equipment available in case of modified conditions on site

Optional Equipment (extraction):

- Exhaust air adapter
- Pre-wash zone S or M
- Straight or corner drying zone
- Exhaust air heat recovery Energy
- Dual rinse incl. pumped rinse (CTR L)
- Detergent and rinse aid dosing pump PPX
- Increased boiler heating power on cold water connection
- Alternative working height (850 mm, 950 mm) or mounting on a plinth
- 90° corner entry
- 90° mechanical inlet corner conveyor
- 90° / 180° outlet corner conveyor (mechanical or electrical)

Winterhalter CTR Series



- 1 Energy (inlet side in combination with drying zone)
- 2 Pre-wash zone S
- 3 Pre-wash zone M
CTR M / L

- 4 Exhaust air adapter (outlet side only; w/o drying zone/Energy)
- 5 Energy (outlet side only in combination w/o any drying zone)
- 6 Straight drying zone -M
- 7 Corner drying zone -M

Measurements [mm]

Machine depth	800
Depth with open door (90°)	1,480
Clear entry height	450
Entry width / clear entry width	510 / 530
Rack size	500 x 500
Fresh water connection	G 3/4"
Waste water hose connection	ø 40/50
Adjustment range feet	+35 / -10

Weights [approx. kg]

CTR M	212 / 264
CTR L	244 / 296
Pre-wash zone S	37 / 84
Pre-wash zone M	128 / 177
Straight drying zone -M	61 / 109
Corner drying zone -M	110 / 158
Energy	38 / 40

net/gross

Theoretical capacity [racks/h]

	Max DIN speed ¹	Factory setting ¹
CTR M	100	50 / 75 / 120
CTR SM	140	70 / 100 / 150
CTR MM	125	90 / 125 / 185
CTR L	87	60 / 85 / 130
CTR SL	117	80 / 110 / 160
CTR ML	135	100 / 135 / 195

Water

Rinse water quantity (on 100 % utilisation) ²	130 – 260 l/h
Flow pressure (150 – 600 kPa)	1.5 – 6.0 bar
Throughput	8.0 – 15.0 l/min.
Inlet temperature	10 – 60 °C
Inlet temperature Energy	10 – 20 °C
Tank content (initial fill) CTR M / L	75 l / 83 l
Tank content (initial fill) CTR MM / ML	128 l / 136 l
Circulation capacity wash pump CTR M / L	630 l/min
Circulation capacity wash pump CTR SM / SL	680 l/min
Circulation capacity wash pump pre-wash zone M	250 l/min
Circulation capacity pumped rinse	24 l/min
Waste water temperature CTR M / L / SM / SL	approx. 60 °C
Waste water temperature CTR MM / ML	approx. 50 °C

Residual heat emissions³ [in kW]

	sensible	latent
CTR M (-M)	3,8 (4,5)	1,9 (2,2)
CTR M Energy (-M)	4,5 (5,4)	1,1 (1,3)
CTR SM (-M)	3,8 (4,5)	1,9 (2,2)
CTR SM Energy (-M)	4,5 (5,4)	1,1 (1,3)
CTR MM (-M)	3,8 (4,5)	1,9 (2,3)
CTR MM Energy (-M)	4,6 (5,4)	1,1 (1,4)
CTR L (-M)	3,8 (4,5)	1,9 (2,2)
CTR L Energy (-M)	4,5 (5,4)	1,1 (1,3)
CTR SL (-M)	3,8 (4,5)	1,9 (2,2)
CTR SL Energy (-M)	4,5 (5,4)	1,1 (1,3)
CTR ML (-M)	3,8 (4,5)	1,9 (2,3)
CTR ML Energy (-M)	4,6 (5,4)	1,1 (1,4)

Weight per foot [approx. kg; ready for operation]

CTR M (-M)	81 (97)
CTR SM (-M)	91 (106)
CTR MM (-M)	90 (100)
CTR L (-M)	89 (105)
CTR SL (-M)	99 (114)
CTR ML (-M)	95 (105)

General

Operator position noise emission LpA (measuring inaccuracy KpA: 4 dB)	< 70 dB(A)
Conformity: CB, SVGW, WRAS	

Electrical values [@ 400 V]

Type of machine	Total connected load min. [kW] ⁴	Total connected load max. [kW] ⁴	Energy consumption in kW ⁴
CTR M / SM	28,6	47,7	14,4
CTR MM	28,0	48,2	20,4
CTR L / SL	28,9	47,9	16,2
CTR ML	28,2	48,5	22,0

¹All rack capacities can be independently and individually adjusted on site by a Winterhalter certified technician. An alteration is possible between 50 and 195 racks/h. The maximal possible rack capacity, which complies with the DIN, is individually indicated for every machine model.

²Non-binding information. The actual rinse water consumption may vary depending on the on-site conditions, chosen conveyor speed and individual adjustment.

³At an utilisation of the machine of 80 %.

⁴The total connected load depends on on-site conditions and optional equipment. The individual value gets correctly calculated after a completed configuration of the machine.

For details please refer to the technical data.

⁵Average indication under exemplary conditions, type of use and mix of wash item. Differing and individual values are possible and can be taken from an individual running costs calculation.

Tekniska data

Namngivning

CTR M	Maskin med enkel sköljning	CTR M-M	Maskin med rak torkzon M eller hörntorkzon M
CTR SM	Maskin med fördiskzon S	CTR SM-M	
CTR MM	Maskin med fördiskzon M	CTR MM-M	
CTR L	Maskin med dubbelsköljning	CTR L-M	
CTR SL	Maskin med fördiskzon S	CTR SL-M	
CTR ML	Maskin med fördiskzon M	CTR ML-M	

Mått

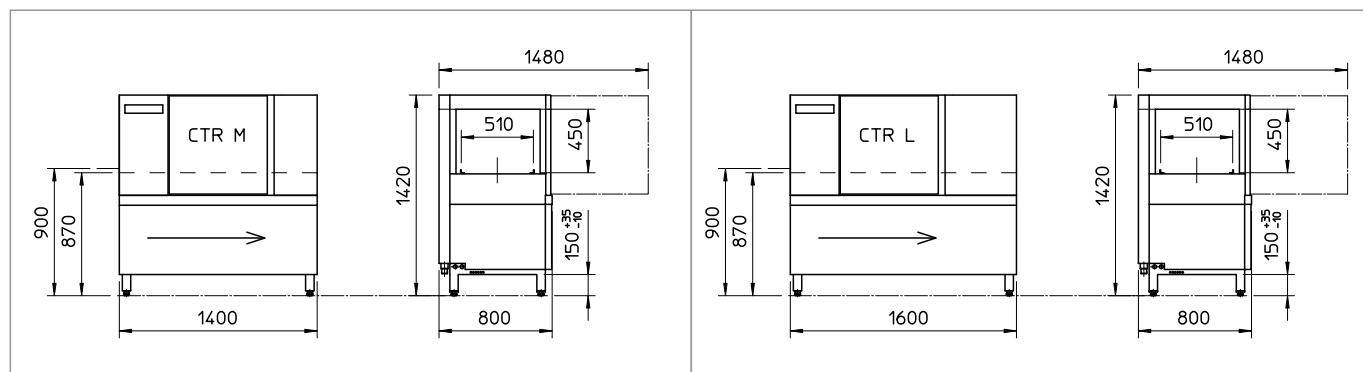


Illustration: CTR M (enkel sköljning); CTR L (dubbelsköljning)

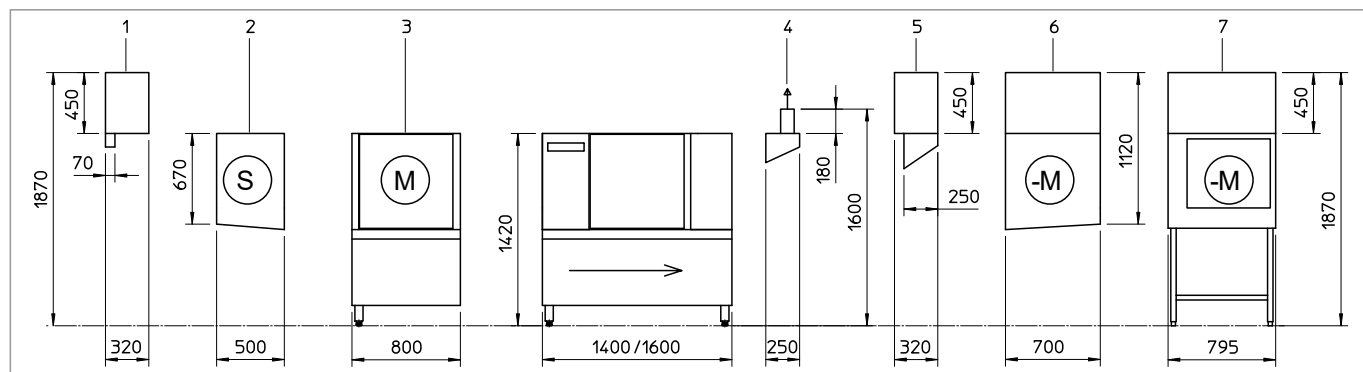


Illustration: Valfria utvidgningar. Alla uppgifter om höjd gäller för en arbetshöjd på 900 mm.

Pos.	Beteckning	Anmärkning
1	Energimodul	På diskmaskiner med torkzon monterad på inloppsidan
2	Fördiskzon S	
3	Fördiskzon M	
4	Frånluftsadapter	Möjligt som tillval på diskmaskiner utan torkzon (monterad på utloppsidan)
5	Energimodul	På diskmaskiner utan torkzon monterad på utloppsidan
6	Rak torkzon M	
7	Hörntorkzon M med mekanisk 90° utmatnings kurva	180° utmatning med en andra 90° utmatnings kurva möjlig

Allmänna tekniska data

Beteckning	Anmärkning	Enhet	Värde
Korgmått		mm	500 x 500
Fri inskjutningshöjd		mm	450
Genomkörsbredd		mm	510
Arbetshöjd	Standard / tillval 1 / tillval 2	mm	900 / 850 / 950
Avloppsanslutning		mm	DN 40 / 50
Vattenanslutning			G ¾"
Vattenflödestryck		kPa (bar)	150 - 600 (1,5 - 6,0)
Max. ingångstryck (dynamiskt tryck)		kPa (bar)	600 (6,0)
Flödesmängd	Flödesmängden påverkar tankens påfyllningstid	l/min	8-15
Tilloppsvattentemperatur	Standard / CTR Energy	°C	10 - 60 / 10 - 20
Stänkskydd			IPX5
Bulleremission		dB(A)	< 70
Elanslutning			380 V - 415 V, 3N~, 50 / 60 Hz 230 V, 3~, 50 / 60 Hz 208 V, 3~, 60 Hz 200 V, 3~, 50 / 60 Hz

Basmaskin (CTR M, CTR L)

Beteckning	Anmärkning	Enhet	Värde
Längd (bord till bord)	CTR M / CTR L	mm	1400 / 1600
Djup	Dörr stängd / öppen	mm	800 / 1480
Höjd		mm	1420
Antal spolarmar med vardera 5 munstycken	upptill / nedtill		5 / 4
Tank volym (första påfyllningen)	CTR M / CTR L	l	75 / 83
Tank volym (under pågående drift)	CTR M / CTR L	l	95 / 103
Tanktemperatur	Standard / HighTemp	°C	55 - 65 / 73
Tankvärmare		kW	15
Spolpump	P1 50 Hz / 60 Hz	kW	2,2 / 2,1
Cirkulationskapacitet		l/min	630
Sköljvattentemperatur		°C	85
Antal sköljarmar	CTR M / CTR L		2 / 4
Tryckstegringspump	P1	kW	0,55
Tömningspump	P1	kW	0,2
Växelmotor korgtransport	P1	kW	0,09
Cirkulationspump till pumpsköljning (endast CTR L)	P1	kW	0,3
Cirkulationskapacitet		l/min	
Varmvattenberedare	380 V - 415 V, 3N~ Standard	kW	15
	230 V / 3~ Tillval *	kW	22,5
	208 V, 3~ Standard	kW	22,5
	200 V, 3~ Tillval *	kW	30

* Rekommenderas vid en tillloppsvattentemperatur under 36 °C och för CTR Energy.

Fördiskzon S

Beteckning	Anmärkning	Enhet	Värde
Längd		mm	500
Djup		mm	800
Totalhöjd med basmaskin		mm	1420
Antal spolarmar med vardera 5 munstycken	upptill / nedtill		1 / 1

Fördiskzon M

Beteckning	Anmärkning	Enhet	Värde
Längd		mm	800
Djup		mm	800
Totalhöjd med basmaskin		mm	1420
Antal spolarmar med vardera 5 munstycken	upptill / nedtill		2 / 2
Tank volym		l	75
Spolpump	50 Hz / 60 Hz	kW	0,55 / 0,6
Cirkulationskapacitet		l/min	250
Tömningspump		kW	0,2

Torkzon

Beteckning	Anmärkning	Enhet	Värde
Längd	Rak torkzon	mm	700
	Höretorkzon	mm	795
Djup	Rak torkzon	mm	800
	Höretorkzon	mm	871,5
Totalhöjd med basmaskin		mm	1870
Värmeeffekt		kW	4
Fläktmotor	380 V - 415 V, 3N~ 230 V / 3~	kW	0,5
	208 V, 3~	kW	0,42
	200 V, 3~		
Vikt netto / brutto	Rak torkzon	kg	61 / 109
	Höretorkzon	kg	110 / 158

Energimodul

Beteckning	Anmärkning	Enhet	Värde
Tvärströmsfläkt		kW	0,105
Vikt netto / brutto		kg	38 / 40
Förlängning av diskmaskinen med x mm (mättet "från bord till bord" förändras inte)	monteras på inloppsiden	mm	70
	monteras på utloppsiden	mm	250
Djup		mm	800
Totalhöjd med basmaskin		mm	1870

Specifika data

Beteckning	Enhet	CTR M	CTR SM	CTR MM	CTR L	CTR SL	CTR ML
Antal hastigheter för korgtransport		3	3	3	3	3	3
Teoretisk korgkapacitet	Korgar/ tim.	50/75/120	70/100/150	90/125/185	60/85/130	80/110/160	100/135/195
Genomsnittligt sköljvattenförbrukning*	l/tim.	114	152	190	130	168	205
Vikt netto / brutto	kg	212 / 264	249 / 315	340 / 418	244 / 296	281 / 347	372 / 450
Utan torkzon							

* Icke-bindande uppgift. Det verkliga behovet av sköljvatten kan variera beroende på förhållandena på installationsplatsen.

Total anslutningseffekt

Nätspänning: 380 - 415 V, 3N~, 50 Hz

Maskin	Total anslutningseffekt [kW] Utan torkzon		Total anslutningseffekt [kW] Med torkzon		Säkring på plats [A]	Ledningstvårsnitt [mm ²]
	Genomströmmare 15 kW	Genomströmmare 22,5 kW	Genomströmmare 15 kW	Genomströmmare 22,5 kW		
CTR M CTR SM	27,7 - 29,5	-	-	-	50	10
	32,5 - 38,1	34,8 - 37,9	36,8 - 37,9	36,7 / 380 V 37,5 / 400 V *	63	16
	-	39,6 - 46,4	36,8 - 43,0	43,8 - 51,4	80	25
CTR MM	25,9 - 30,1	-	-	-	50	10
	33,1 - 38,7	32,9 - 38,4	37,3 / 380V 35,6 / 400V 37,8 / 415V	37,1 / 380 V **	63	16
	-	40,1 - 47,0	37,3 - 43,6	44,3 - 51,9	80	25
CTR L CTR SL	28,0 - 29,8	-	-	-	50	10
	32,8 - 38,3	35,0 - 38,1	37,0 - 38,1	37,0 / 380 V 37,8 / 400 V *	63	16
	-	39,8 - 46,7	37,0 - 43,3	44,0 - 51,6	80	25
CTR ML	26,1 - 30,3	-	-	-	50	10
	33,3 - 38,9	33,1 - 38,7	37,6 / 380V 35,9 / 400V 38,1 / 415V	37,3 / 380 V **	63	16
	-	40,4 - 47,3	37,6 - 43,8	44,6 - 52,2	80	25

* endast vid 380 V, 3N~, 400 V, 3N~

** endast vid 380 V, 3N~

Maskin	Total anslutningseffekt [kW] Utan torkzon		Total anslutningseffekt [kW] Med torkzon		Säkring på plats [A]	Ledningstvårsnitt [mm ²]
	Genomströmmare 15 kW	Genomströmmare 22,5 kW	Genomströmmare 15 kW	Genomströmmare 22,5 kW		
CTR M Energy CTR SM Energy	25,4 - 29,6	-	-	-	50	10
	32,7 - 38,2	34,9 - 38,0	36,9 - 38,2	36,7 / 380 V **	63	16
	-	39,7 - 46,6	36,9 - 43,1	43,9 - 51,5	80	25
CTR MM Energy	26,0 - 30,2	-	-	-	50	10
	33,2 - 38,8	33,0 - 38,5	37,4 / 380V 35,7 / 400V 37,9 / 415V	37,2 / 380 V **	63	16
	-	40,2 - 47,1	41,0 / 380 V 37,9 / 400 V *	44,4 - 52,0	80	25
CTR L Energy CTR SL Energy	25,7 - 29,9	-	-	-	50	10
	32,9 - 38,5	35,1 - 38,2	37,1 - 38,3	36,9 / 380 V **	63	16
	-	39,9 - 46,8	37,1 - 43,4	44,1 - 51,7	80	25
CTR ML Energy	26,2 - 30,4	-	-	-	50	10
	33,5 - 39,0	33,3 - 38,8	37,7 / 380V 36,0 / 400V 38,2 / 415V	37,5 / 380 V **	63	16
	-	40,5 - 47,4	41,3 / 380 V 38,2 / 400 V *	44,7 - 52,3	80	25

* endast vid 380 V, 3N~, 400 V, 3N~

** endast vid 380 V, 3N~

Nätspänning: 380 - 415 V, 3N~, 60 Hz

Maskin	Total anslutningseffekt [kW] Utan torkzon		Total anslutningseffekt [kW] Med torkzon		Säkring på plats [A]	Ledningstvärnsnitt [mm ²]
	Genomströmmare 15 kW	Genomströmmare 22,5 kW	Genomströmmare 15 kW	Genomströmmare 22,5 kW		
CTR M CTR SM	27,6 - 29,4	-	-	-	50	10
	32,5 - 38,0	34,7 - 37,8	36,7 - 37,8	36,6 / 380 V 37,4 / 400 V *	63	16
	-	39,5 - 46,4	36,7 - 42,9	43,7 - 51,3	80	25
CTR MM	25,8 - 30,0	-	-	-	50	10
	33,1 - 38,6	32,8 - 38,4	37,3 / 380V 35,6 / 400V 37,8 / 415V	37,0 / 380 V **	63	16
	-	40,1 - 47,0	37,3 - 43,5	44,3 - 51,9	80	25
CTR L CTR SL	27,9 - 29,7	-	-	-	50	10
	32,7 - 38,3	34,9 - 38,0	36,9 - 38,1	36,9 / 380 V 37,7 / 400 V *	63	16
	-	39,7 - 46,6	36,9 - 43,2	43,9 - 51,5	80	25
CTR ML	26,1 - 30,2	-	-	-	50	10
	33,3 - 38,9	33,1 - 38,6	37,5 / 380V 35,8 / 400V 38,1 / 415V	37,3 / 380 V **	63	16
	-	40,3 - 47,2	37,5 - 43,8	44,5 - 52,2	80	25

* endast vid 380 V, 3N~, 400 V, 3N~

** endast vid 380 V, 3N~

Maskin	Total anslutningseffekt [kW] Utan torkzon		Total anslutningseffekt [kW] Med torkzon		Säkring på plats [A]	Ledningstvärnsnitt [mm ²]
	Genomströmmare 15 kW	Genomströmmare 22,5 kW	Genomströmmare 15 kW	Genomströmmare 22,5 kW		
CTR M Energy CTR SM Energy	25,4 - 29,6	-	-	-	50	10
	32,6 - 38,2	34,8 - 37,9	36,8 - 38,1	36,6 / 380 V **	63	16
	-	39,6 - 46,5	36,8 - 43,1	43,8 - 51,4	80	25
CTR MM Energy	26,0 - 30,2	-	-	-	50	10
	32,2 - 38,8	33,0 - 38,5	37,4 / 380V 35,7 / 400V 37,9 / 415V	37,2 / 380 V **	63	16
	-	40,2 - 47,1	41,0 / 380 V 37,9 / 400 V *	44,4 - 52,0	80	25
CTR L Energy CTR SL Energy	26,5 - 29,8	-	-	-	50	10
	32,8 - 38,4	35,0 - 38,2	37,0 - 38,3	36,8 / 380 V **	63	16
	-	39,9 - 46,8	37,0 - 43,3	44,0 - 51,7	80	25
CTR ML Energy	26,2 - 30,4	-	-	-	50	10
	33,4 - 39,0	33,2 - 38,8	37,6 / 380V 35,9 / 400V 38,2 / 415V	37,4 / 380 V **	63	16
	-	40,4 - 47,4	41,2 / 380 V 38,2 / 400 V *	44,7 - 52,3	80	25

* endast vid 380 V, 3N~, 400 V, 3N~

** endast vid 380 V, 3N~

Nätspänning: 230 V, 3~, 50 Hz

Maskin	Total anslutningseffekt [kW] Utan torkzon		Total anslutningseffekt [kW] Med torkzon		Säkring på plats [A]	Ledningstvårsnitt [mm ²]
	Genomströmmare 15 kW	Genomströmmare 22,5 kW	Genomströmmare 15 kW	Genomströmmare 22,5 kW		
CTR M	27,5	-	-	-	80	25
	-	35,1	32,1	-	100	35
CTR SM	-	-	-	39,7	125	50
CTR MM	28	-	-	-	80	25
	-	35,7	32,6	-	100	35
	-	-	-	40,3	125	50
CTR L	27,7	-	-	-	80	25
	-	35,4	32,3	-	100	35
CTR SL	-	-	-	40	125	50
CTR ML	28,3	-	-	-	80	25
	-	35,9	32,9	-	100	35
	-	-	-	40,5	125	50

Maskin	Total anslutningseffekt [kW] Utan torkzon		Total anslutningseffekt [kW] Med torkzon		Säkring på plats [A]	Ledningstvårsnitt [mm ²]
	Genomströmmare 15 kW	Genomströmmare 22,5 kW	Genomströmmare 15 kW	Genomströmmare 22,5 kW		
CTR M Energy	27,5	-	-	-	80	25
	-	35,1	32,1	-	100	35
CTR SM Energy	-	-	-	39,7	125	50
CTR MM Energy	28	-	-	-	80	25
	-	35,7	32,6	-	100	35
	-	-	-	40,3	125	50
CTR L Energy	27,7	-	-	-	80	25
	-	35,4	32,3	-	100	35
CTR SL Energy	-	-	-	40	125	50
CTR ML Energy	28,3	-	-	-	80	25
	-	35,9	32,9	-	100	35
	-	-	-	40,5	125	50

Nätspänning: 230 V, 3~, 60 Hz

Maskin	Total anslutningseffekt [kW] Utan torkzon		Total anslutningseffekt [kW] Med torkzon		Säkring på plats [A]	Ledningstvärnsnitt [mm ²]
	Genomströmmare 15 kW	Genomströmmare 22,5 kW	Genomströmmare 15 kW	Genomströmmare 22,5 kW		
CTR M	27,3	-	-	-	80	25
	-	34,9	31,9	-	100	35
CTR SM	-	-	-	39,3	125	50
CTR MM	27,8	-	-	-	80	25
	-	35,5	32,5	-	100	35
	-	-	-	40,1	125	50
CTR L	27,5	-	-	-	80	25
	-	35,2	32,1	-	100	35
CTR SL	-	-	-	39,7	125	50
CTR ML	28,0	-	-	-	80	25
	-	35,6	32,7	-	100	35
	-	-	-	40,3	125	50

Maskin	Total anslutningseffekt [kW] Utan torkzon		Total anslutningseffekt [kW] Med torkzon		Säkring på plats [A]	Ledningstvärnsnitt [mm ²]
	Genomströmmare 15 kW	Genomströmmare 22,5 kW	Genomströmmare 15 kW	Genomströmmare 22,5 kW		
CTR M Energy	27,3	-	-	-	80	25
	-	34,9	31,9	-	100	35
CTR SM Energy	-	-	-	39,3	125	50
CTR MM Energy	27,8	-	-	-	80	25
	-	35,5	32,5	-	100	35
	-	-	-	40,1	125	50
CTR L Energy	27,5	-	-	-	80	25
	-	35,2	32,1	-	100	35
CTR SL Energy	-	-	-	39,7	125	50
CTR ML Energy	28,0	-	-	-	80	25
	-	35,6	32,7	-	100	35
	-	-	-	40,3	125	50

Nätspänning: 208 V, 3~, 60 Hz

Maskin	Total anslutningseffekt [kW] Utan torkzon		Total anslutningseffekt [kW] Med torkzon		Säkring på plats [A]	Ledningstvårsnitt [mm ²]
	Genomströmmare 22,5 kW	Genomströmmare 30 kW	Genomströmmare 22,5 kW	Genomströmmare 30 kW		
CTR M	27,4	-	31,1	-	100	35
CTR SM	29,5	35,8	33,8	39,5	125	50
CTR MM	28,0	-	31,7	-	100	35
	30,1	36,4	33,8	40,1	125	50
CTR L	27,6	-	31,4	-	100	35
CTR SL	29,7	36,0	34,0	39,8	125	50
CTR ML	28,2	-	32,0	-	100	35
	30,4	36,6	34,1	40,4	125	50

Maskin	Total anslutningseffekt [kW] Utan torkzon		Total anslutningseffekt [kW] Med torkzon		Säkring på plats [A]	Ledningstvårsnitt [mm ²]
	Genomströmmare 22,5 kW	Genomströmmare 30 kW	Genomströmmare 22,5 kW	Genomströmmare 30 kW		
CTR M Energy	27,5	-	31,3	-	100	35
CTR SM Energy	29,6	35,9	34,3	39,6	125	50
CTR MM Energy	28,1	-	33,9	-	100	35
	30,2	36,5	34,0	40,2	125	50
CTR L Energy	27,8	-	31,5	-	100	35
CTR SL Energy	29,8	36,1	33,6	39,9	125	50
CTR ML Energy	28,4	-	32,1	-	100	35
	30,5	36,8	34,6	40,5	125	50

Nätspänning: 200 V, 3~, 50 Hz

Maskin	Total anslutningseffekt [kW] Utan torkzon		Total anslutningseffekt [kW] Med torkzon		Säkring på plats [A]	Ledningstvårsnitt [mm ²]
	Genomströmmare 22,5 kW	Genomströmmare 30 kW	Genomströmmare 22,5 kW	Genomströmmare 30 kW		
CTR M	25,7	-	29,2	-	100	35
CTR SM	27,5	33,4	31,1	37,4	125	50
CTR MM	26,2	-	29,7	-	100	35
	28,2	33,9	31,6	37,4	125	50
CTR L	25,9	-	29,4	-	100	35
CTR SL	27,7	33,6	31,3	37,1	125	50
CTR ML	26,5	-	30,0	-	100	35
	28,4	34,2	31,9	37,7	125	50

Maskin	Total anslutningseffekt [kW] Utan torkzon		Total anslutningseffekt [kW] Med torkzon		Säkring på plats [A]	Ledningstvårsnitt [mm ²]
	Genomströmmare 22,5 kW	Genomströmmare 30 kW	Genomströmmare 22,5 kW	Genomströmmare 30 kW		
CTR M Energy	25,7	-	29,2	-	100	35
CTR SM Energy	27,5	33,4	31,1	37,4	125	50
CTR MM Energy	26,2	-	29,7	-	100	35
	28,2	33,9	31,6	37,4	125	50
CTR L Energy	25,9	-	29,4	-	100	35
CTR SL Energy	27,7	33,6	31,3	37,1	125	50
CTR ML Energy	26,5	-	30,0	-	100	35
	28,4	34,2	31,9	37,7	125	50

Nätspänning: 200 V, 3~, 60 Hz

Maskin	Total anslutningseffekt [kW] Utan torkzon		Total anslutningseffekt [kW] Med torkzon		Säkring på plats [A]	Ledningstvårsnitt [mm ²]
	Genomströmmare 22,5 kW	Genomströmmare 30 kW	Genomströmmare 22,5 kW	Genomströmmare 30 kW		
CTR M	25,5	-	29,0	-	100	35
CTR SM	27,3	33,2	30,9	37,3	125	50
CTR MM	26,1	-	29,6	-	100	35
	28,0	33,8	31,5	37,3	125	50
CTR L	25,8	-	29,3	-	100	35
CTR SL	27,6	33,5	31,2	37,0	125	50
CTR ML	26,4	-	29,9	-	100	35
	28,3	34,1	31,8	37,6	125	50

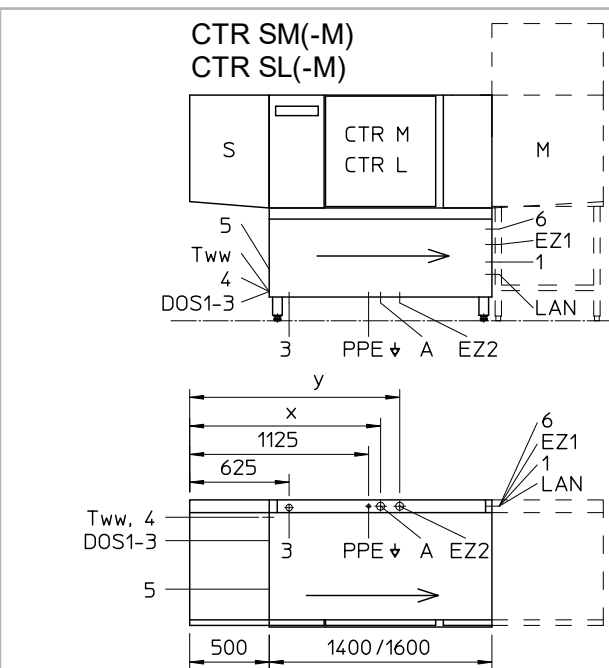
Maskin	Total anslutningseffekt [kW] Utan torkzon		Total anslutningseffekt [kW] Med torkzon		Säkring på plats [A]	Ledningstvårsnitt [mm ²]
	Genomströmmare 22,5 kW	Genomströmmare 30 kW	Genomströmmare 22,5 kW	Genomströmmare 30 kW		
CTR M Energy	25,5	-	29,0	-	100	35
CTR SM Energy	27,3	33,2	30,9	37,3	125	50
CTR MM Energy	26,1	-	29,6	-	100	35
	28,0	33,8	31,5	37,3	125	50
CTR L Energy	25,8	-	29,3	-	100	35
CTR SL Energy	27,6	33,5	31,2	37,0	125	50
CTR ML Energy	26,4	-	29,9	-	100	35
	28,3	34,1	31,8	37,6	125	50

Anslutningarnas position för maskiner med fördiskzon S eller M (CTR SM / CTR MM)

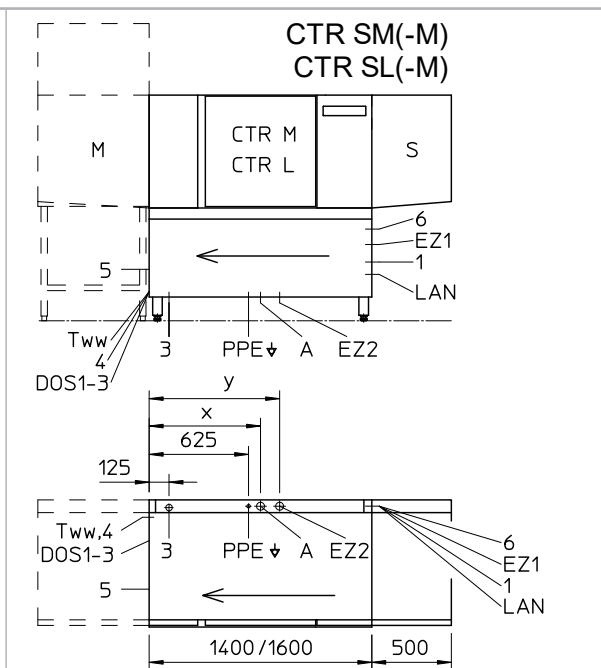
Maskinerna kan som tillval utvidgas med en rak torkzon M eller en hörntorkzon M.

Vy framifrån och uppifrån.

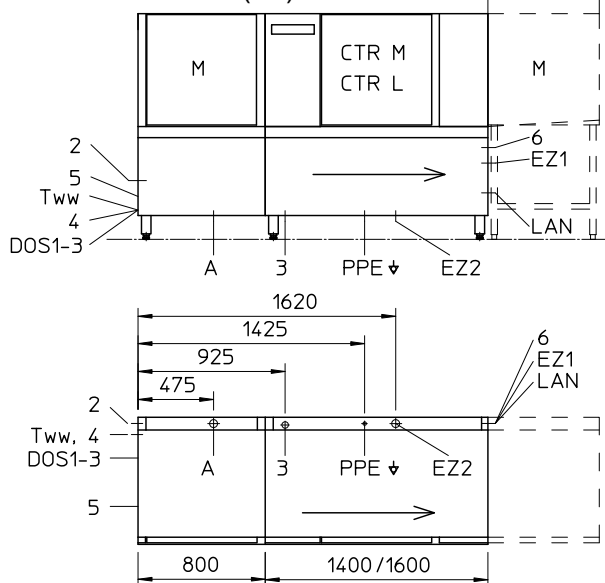
Matningsriktning "vänster-höger"



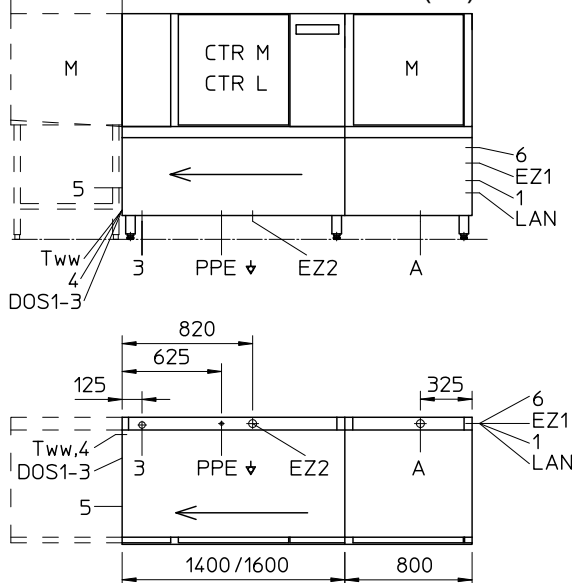
Matningsriktning "höger-vänster"




CTR MM(-M)
CTR ML(-M)



CTR MM(-M)
CTR ML(-M)



Mått	Matningsriktning "vänster-höger"		Matningsriktning "höger-vänster"	
	CTR SM(-M)	CTR SL(-M)	CTR SM(-M)	CTR SL(-M)
x	1200	1200	700	900
y	1320	1500	820	1000

Pos.	Beteckning
A	Anslutning för avloppsrör (Ø 40 mm / Ø 50 mm)
1	Utlopp för avloppsröret om avloppsanslutningen på plats ligger mellan 100 och 350 mm över det färdiga golvet. För detta ändamål krävs eftermonteringssatsen 70014848.
2	Pos. 1: Inte för CTR MM-(M) / CTR ML-(M) med matningsriktning "vänster-höger" Pos. 2: Endast för CTR MM-(M) / CTR ML-(M) med matningsriktning "vänster-höger"
3	Nödavlopp för frångiljaren till sköljningen med färskvatten Anslut inte nödavloppet direkt och inte fast till avloppsnätet på plats för att förhindra förorening av sköljningen med färskvatten. På maskinens installationsplats krävs ett golvavlopp.
TWW	Vattenanslutning G ¾" (dubbel magnetventil); ombyggnad till två enkla magnetventiler möjlig
EZ1	Perforering för monteringen av kabelkopplingen till nätanslutningsledningen
EZ2	EZ1: när nätanslutningsledningen förs in från sidan EZ2: när nätanslutningsledningen förs in underifrån
4	Kabelkanal för indragning av styrledningar (doseringsenheter, gränslägesbrytare för bord, startomkopplare för bord, extern energihantering, suglansar, signalledning från ett externt vattenbehandlingsutrustning)
5	Överföringslist för anslutning av styrledningar (se pos. 4)
6	Perforeringar för monterning av kabelkopplingar
LAN	Uttag RJ45 för patchkabel CAT.7 (tillval)
PPE	 Anslutning för potentialutjämningsystem på installationsplatsen
DOS1	Slangbussningar för införande av slangar
DOS2	Anslutning för diskmedelsslängen
DOS3	Anslutning för sköljmedelsslängen

Alla uppgifter om höjd gäller för en arbetshöjd på 900 mm.

Krav på installationen på plats

Färskvattenanslutning

Position	Till vänster om maskinen
Utförande	Avstängningsventil med G ¾" yttergånga
Tilloppsvattentemperatur	10 - 60 °C CTR Energy: 10 - 20 °C
Vattenkvalitet	Färskvattnet måste i mikrobiologiskt hänseende ha dricksvattenkvalitet
Vattenhårdhet	Total hårdhet ≤ 3 °dH (3,8 °e / 5,34 °TH / 0,54 mmol/l) Rekommenderas för att maskinen inte ska förkalkas.
Vattenflödestryck	150 - 600 kPa (1,5 - 6,0 bar)
Max. ingångstryck (dynamiskt tryck)	600 kPa (6,0 bar)
Flödesmängd	8 - 15 l/min Flödesmängden påverkar tankens påfyllningstid

Avloppsanslutning

Position	Till vänster eller höger bredvid maskinen beroende på maskinvariant – Max. 100 mm över färdigt golv – Max. 350 mm över färdigt golv när avloppsröret leds ut på maskinens sida. För detta ändamål krävs eftermonteringssatsen 70014848.
Mått	Ø 70 mm med sifon
Utförande	Avloppsrör mellan maskin och avloppsanslutning

Potentialutjämnning

Position	Till vänster eller höger om maskinen
----------	--------------------------------------

Elanslutning

Position	Till höger om maskinen
Utförande	Nätfrånskiljare med allpolig brytning från elnätet och minst 3 mm kontaktöppningsbredd Dessutom rekommenderas en allströmskänslig jordfelsbrytare i klass B med en utlösningström på 30 mA (DIN VDE 0664).
Säkring	Beroende på maskinens totala anslutningseffekt (se separat tabell)
Nätanslutningsledning	Extra kabel för anslutning av nätanslutningsledningen inne i maskinen: – 1,0 m – 2,0 m (endast för CTR med fördiskzon M och matningsriktning "höger-vänster")
Ledningstvårsnitt	Beroende på maskinens totala anslutningseffekt (se separat tabell)
Position	Till höger om maskinen

Nätverksuttag (tillval)

Position	Till höger om maskinen
Utförande	RJ45

Frånluft

Utförande	Enligt riktlinje VDI 2052 "Ventilationsteknisk utrustning för kök"
-----------	--