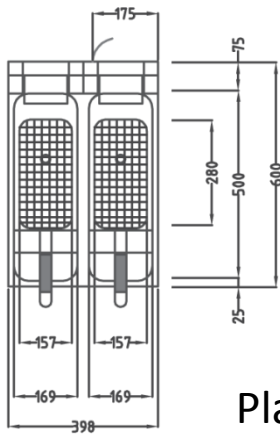


Valentine Frityr EVO-2200T for innbygging

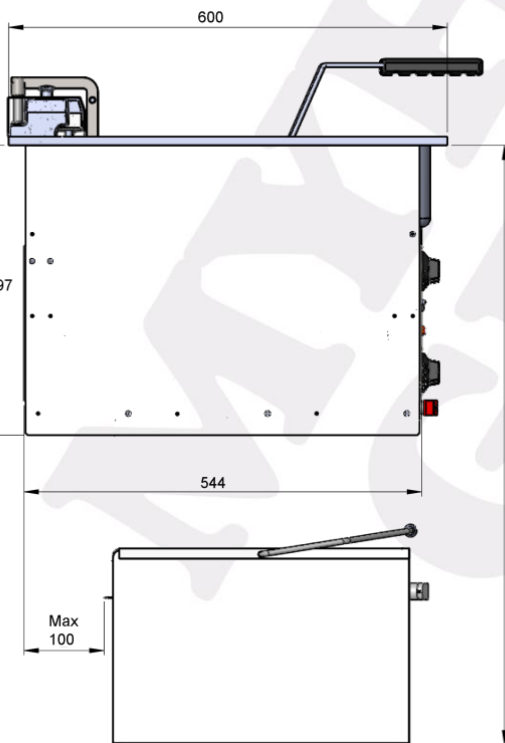
Artikkelnr: VAL8415-E

- Kurvmål: 2x160x270x135mm
- Dim: 400x600x717mm (med oljetank)
- EL: 400/50/3N – 22 kW
- Kan produsere maks 52-64 kg per time
- Temperaturområde: 110°- 190°
- Dyptrukke tank med avrundede hjørner som gir enklere renhold
- Designet med en liten kaldsone som sikrer at det brukes mindre olje
- Komplet med 2m strømkabel, brettlokk, primærfiltreringssystem
- Turbo Power –ekstra effekt
- Kapasitet: 2x7-8Liter

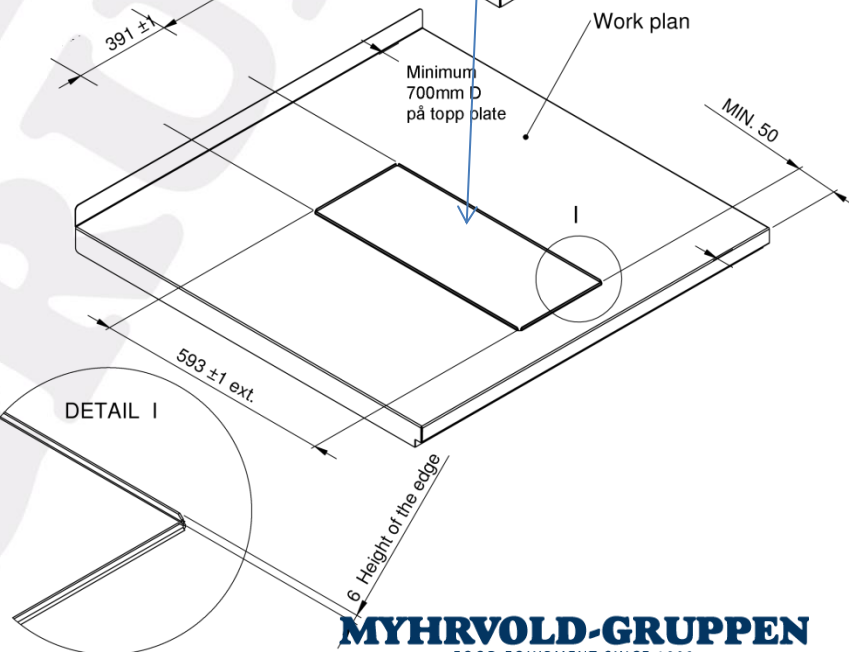
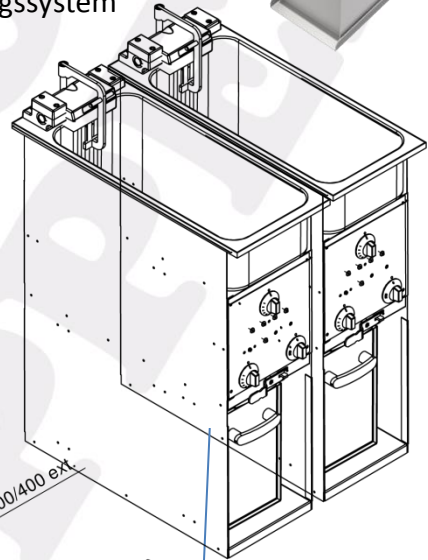
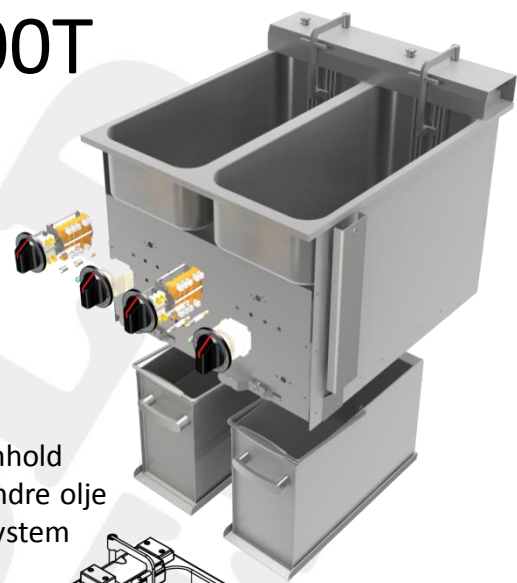


Basket

Plan



Oppriss



MYHRVOLD-GRUPPEN
FOOD EQUIPMENT SINCE 1909

TLF:22 70 10 00

E-post: post@myhrvold.no