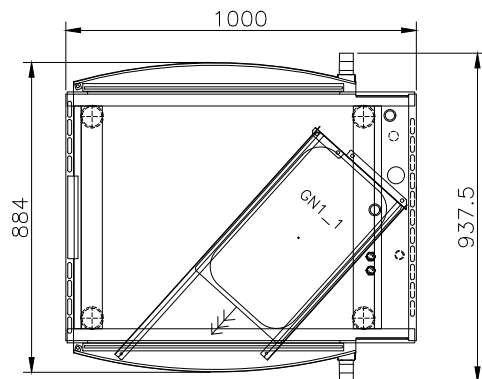
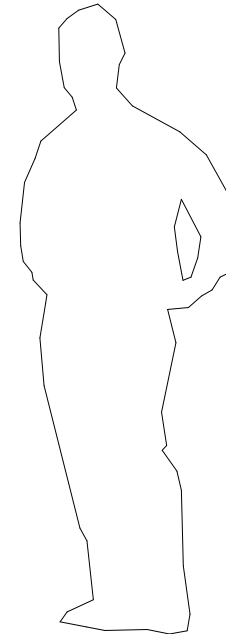
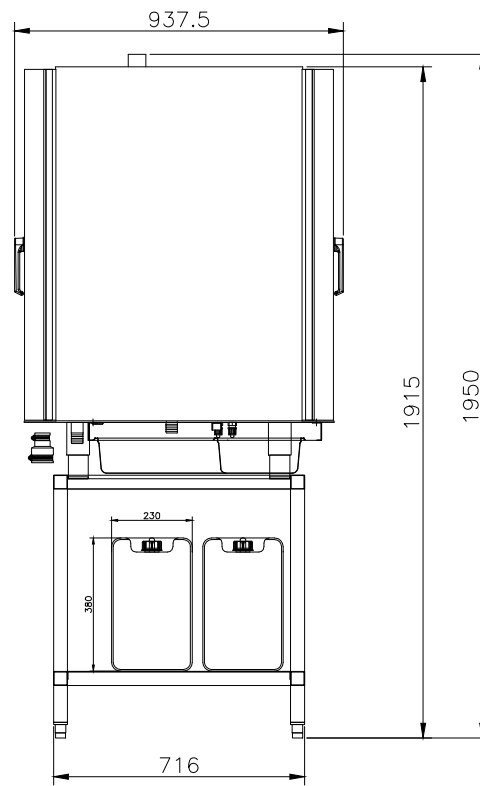
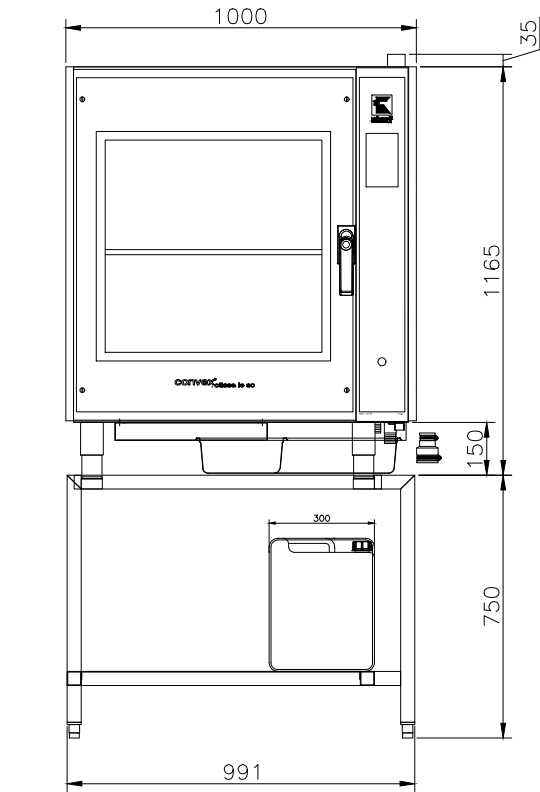


Das Urheberrecht an diesen Zeichnungen und sämtlichen Beilagen verbleibt uns. Sie sind dem Empfänger nur zum persönlichen Gebrauch anvertraut. Ohne unsere schriftliche Genehmigung dürfen sie nicht kopiert oder vervielfältigt, auch nicht dritten Personen zugänglich gemacht werden. Widerrechtliche Benutzung durch den Empfänger oder Dritte hat zivil- und strafrechtliche Folgen. Die Zeichnungen und sämtliche Beilagen sind uns bei Nichtgebrauch sofort zurückzugeben.

Copyright of these designs and all supplements remains at UBERT GASTROTECHNIK are entrusted to the receiver only for personal use. Without our written permission they may not be copied or multiplied and may not be made accessible third persons. Illegal use by the receiver or third parties will either be prosecuted or may be according to civil law. The designs and all supplements are to be returned to UBERT immediately in case of non-use.



ISO 2768 - m		Datum		Name		Maßstab	1:20	Art.Nr.
		Bear.	14.10.2019	CWA				
		Gepr.						
		Norm				<div style="text-align: center;"> <h2>RT6UG Untergestell</h2> <p>UBERT GASTROTECHNIK GMBH Postfach 1264, 46344 Raesfeld</p> </div>		
Zus.	Änderung	Datum	Name	www.ubert.com		Tel.: 02865/602-0	Fax: 02865/602-103	Email: info@ubert.com

