

IC100SC

Isfryser



Produktegenskaber:

- Flade glasskydelåg med lås
- Termometer
- Pulverlakeret hvid stål innerliner
- Hjul med bremse
- 2 trådkurve, hvide



ECO-FRIENDLY
REFRIGERANT R600a



Solide hjul



Lystavle som tilkøb
(tilbehør)

Kummefryser med fladt glasskydelåg

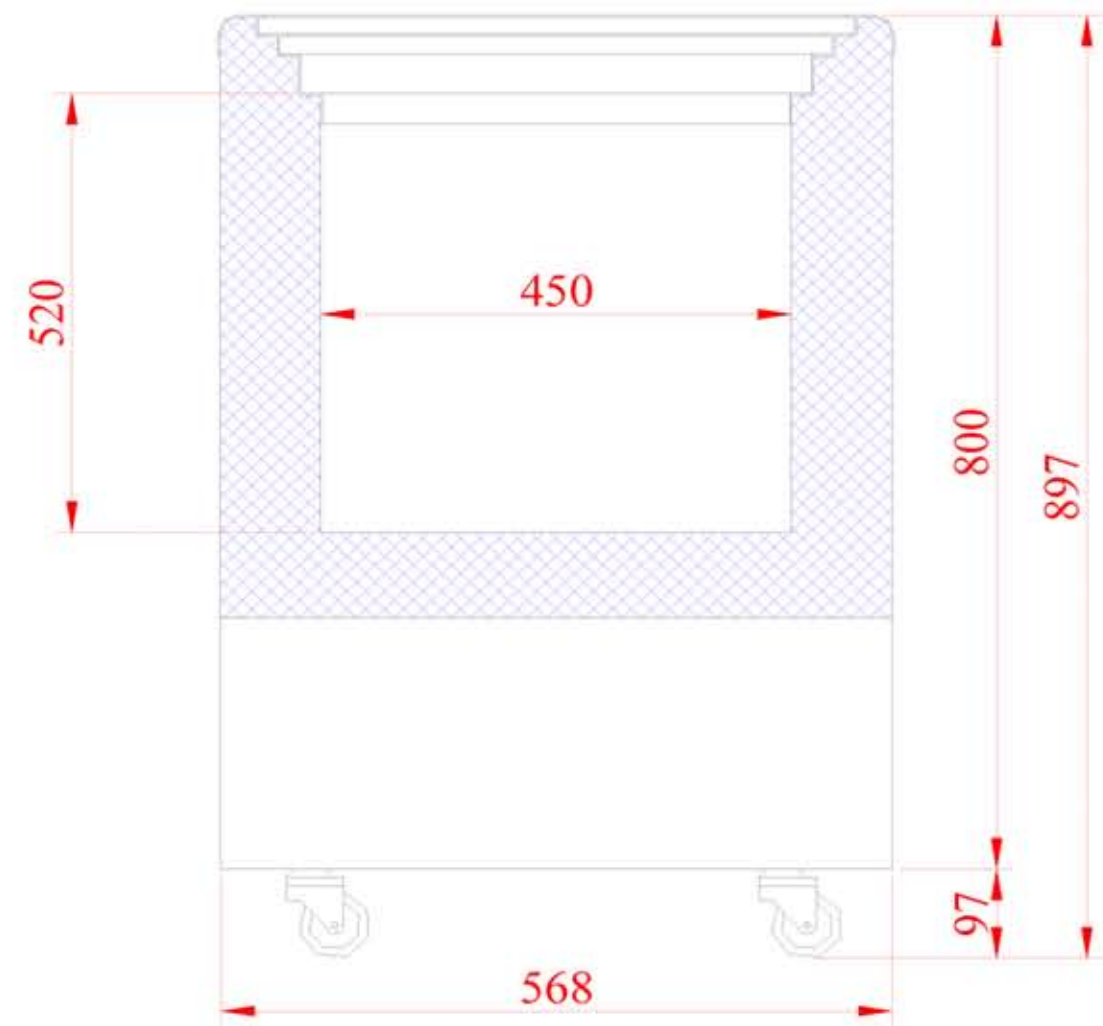
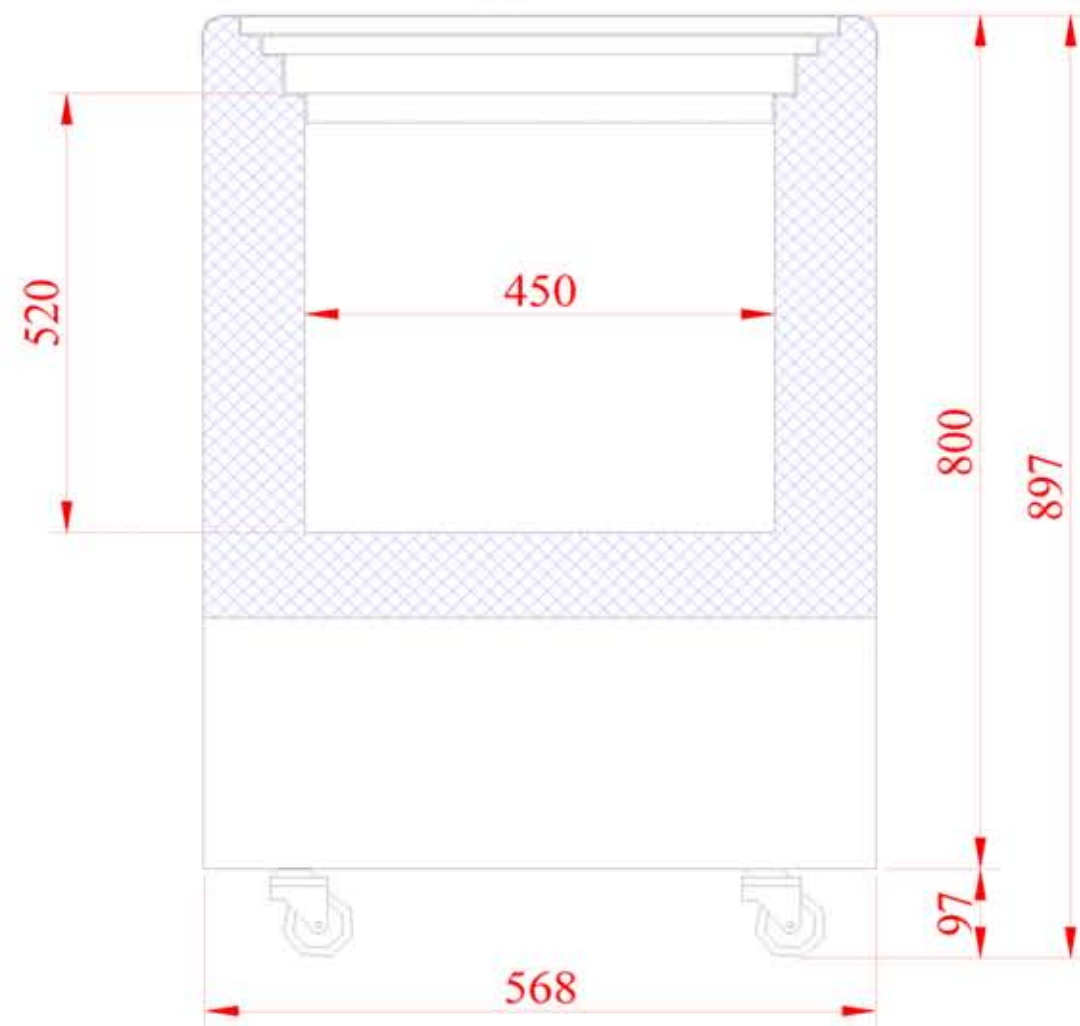
IC-SC fryseren er en prisvenlig og kompakt displaykummefryser. Den er ideel til start-up virksomheder, sæsonsalg mv. Kummefryseren er meget stabil og solidt bygget, men er samtidigt monteret med hjul, så den er let at flytte rundt i butikken.

Denne prisvenlige kompakte fryser findes i adskillige størrelser, hvilket gør den perfekt til mindre butikker og delikatesser med begrænset plads samt større forretninger, tankstationer, supermarkeder mfl. Alle størrelser er miljøvenlige og kan dekoreres, for at skabe en bedre præsentation af enhedens indhold.

Fryseren er ideel til præsentation af frosne varer, herunder literis og ispinde. Temperaturen kan holdes omkring -14°C til is eller omkring -21°C til andre frosne madvarer.

Alle størrelserne har glaslåg med lås. For at holde enhederne rene, er de udstyret med afløb til kondensvand.

Design og materialer		Mål og indhold		Strøm og forbrug	
Sikkerhedsglas	Ja	Temperatur-interval °C	-24 til -14	Energiklassificering	D
Antal låg & type	2 flade, hærdede glasskydelåg	Klimaklasse	5	Energiforbrug kWh/24t	1,27
Kurve-antal & type	2 Trådkurve, hvid	Brutto-/ Nettovægt kg	47 / 42	Årligt energiforbrug kWh/år	463,55
Hjul	4 dobbelthjul	Brutto-/ Nettovolumen l	108 / 91	Energieffektivitetsindex	39,4
Eksteriør	Hvid	Køling og funktioner		EEl vol l	113
Interiør	Hvidlakeret stål	Termostat, type	Mekanisk	Effekt W	80
Lås	Ja	Køling, type	Statisk	Spænding / Frekvens V/Hz	220-240/50
		Afri	Manuel	Lydniveau db(A)	45
		Kølemiddel	R600a	Termometer	Ja
		Kølemiddel, mængde g	60	Dimensioner	
		GWP	3	Indvendige mål (BxDxH) mm	450 x 450 x 520
				Udvendige mål (BxDxH) mm	570 x 570 x 897
				Pakkemål (BxDxH) mm	680 x 700 x 950
				40' container kapacitet stk	108



TEFCOLD Cool Products Worldwide	Date: 140413
Model: IC100SC	Rev.: 01
Dimensions	Rev. by: rfj
Drawing no.:	