

LCT900F/BLACK

Display-kølemontre



ECO-FRIENDLY
REFRIGERANT R290

Produktegenskaber:

- Rustfrit stål
- Dobbeltglas
- Glasskydedøre på bagsiden
- Justerbare fødder
- Flad top/glastop
- Indvendigt LED-lys
- Ventileret køling



Kagedisplay



Skydedøre

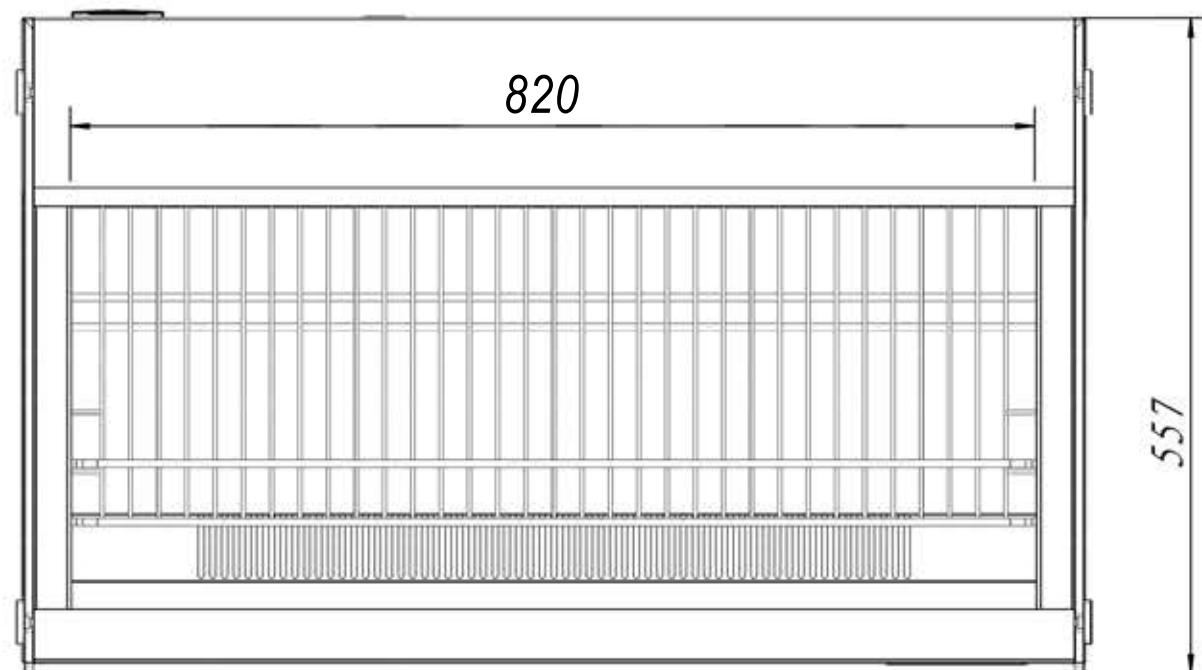
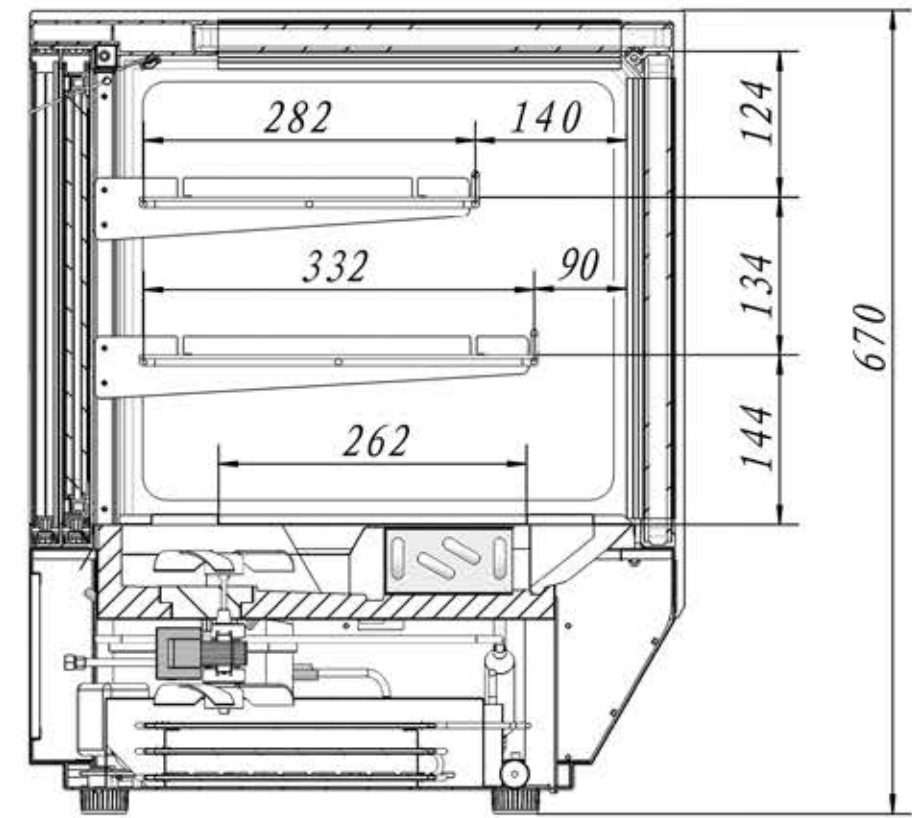
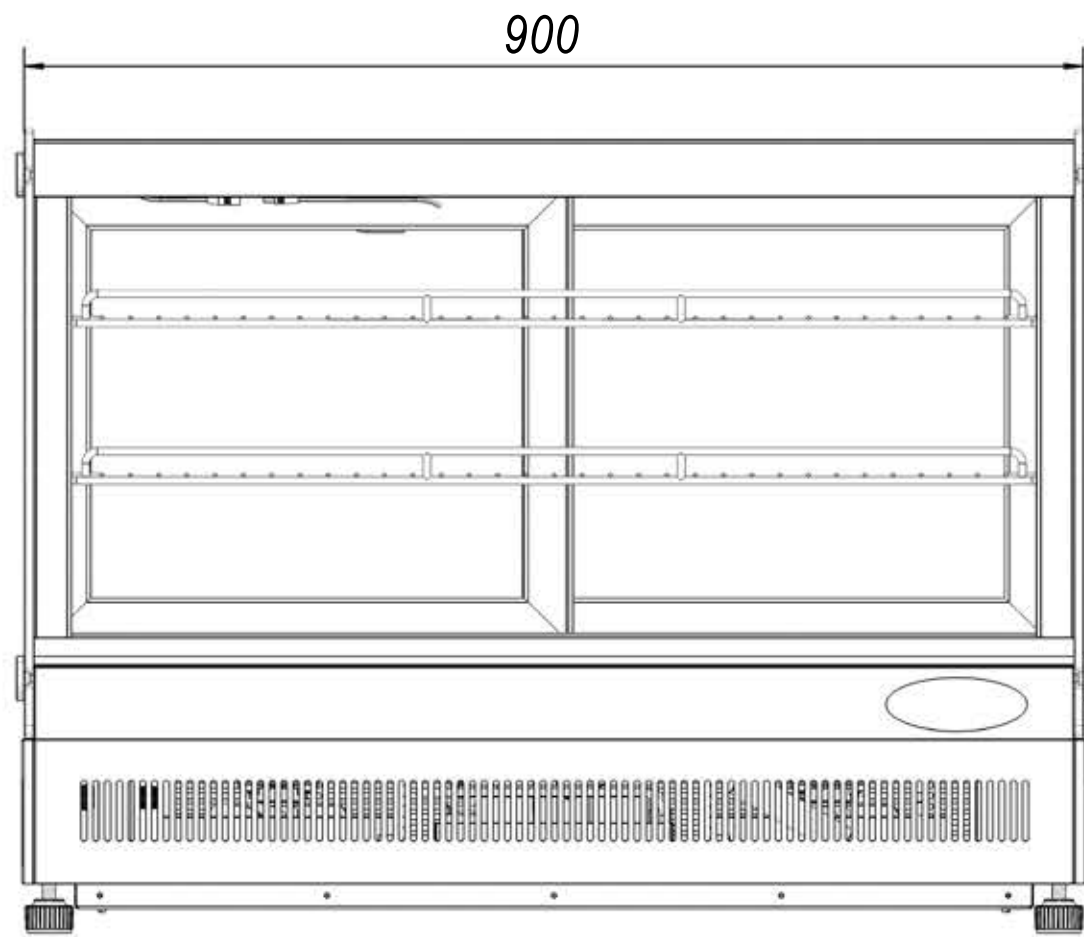
Design og materialer	
Dørantal & type	2 glasskydedøre
Sikkerhedsglas	Ja
Hylde-antal & type	2 trådhylder, krom + bundhylde
Fødder / ben	4 justerbare fødder
Eksteriør	Rustfrit stål / Glas
Interiør	Rustfrit stål / glas
Indvendigt lys	LED

Mål og indhold		
Temperatur-interval	°C	+2 til +8
Klimaklasse		3
Brutto-/ Nettovægt	kg	99 / 75
Brutto-/ Nettovolumen	l	160 / 88
Total udstillingsareal	m ²	0,9

Køling og funktioner		
Termostat, type	Elektronisk	
Køling, type	Ventileret	
Afrimning, type	Automatisk	
Kølemiddel	R290	
Kølemiddel, mængde	g	45
GWP		3

Strøm og forbrug		
Energiklassificering		C
Energiforbrug	kWh/24t	4,61
Årligt energiforbrug	kWh/år	1684
E		22
Effekt	W	242
Spænding / Frekvens	V/Hz	220-240/50
Lydniveau	db(A)	48
Termometer		Ja

Dimensioner			
Indvendige mål (BxDxH)	mm	840 x 450 x 400	
Udvendige mål (BxDxH)	mm	900 x 560 x 670	
Pakkemål (BxDxH)	mm	984 x 641 x 790	
40' container kapacitet	stk		126



TEFCOLD Cool Products Worldwide	Date: 190206
Model: LCT900F	Rev.: 02
Dimensions	Rev. by: rfj
Drawing no.:	