

LCT750F/BLACK

Display-kølemontre



ECO-FRIENDLY
REFRIGERANT R290

Produktegenskaber:

- Rustfrit stål
- Dobbeltglas
- Glasskydedøre på bagsiden
- Justerbare fødder
- Flad top/glastop
- Indvendigt LED-lys
- Ventileret køling



Kagedisplay



Skydedøre

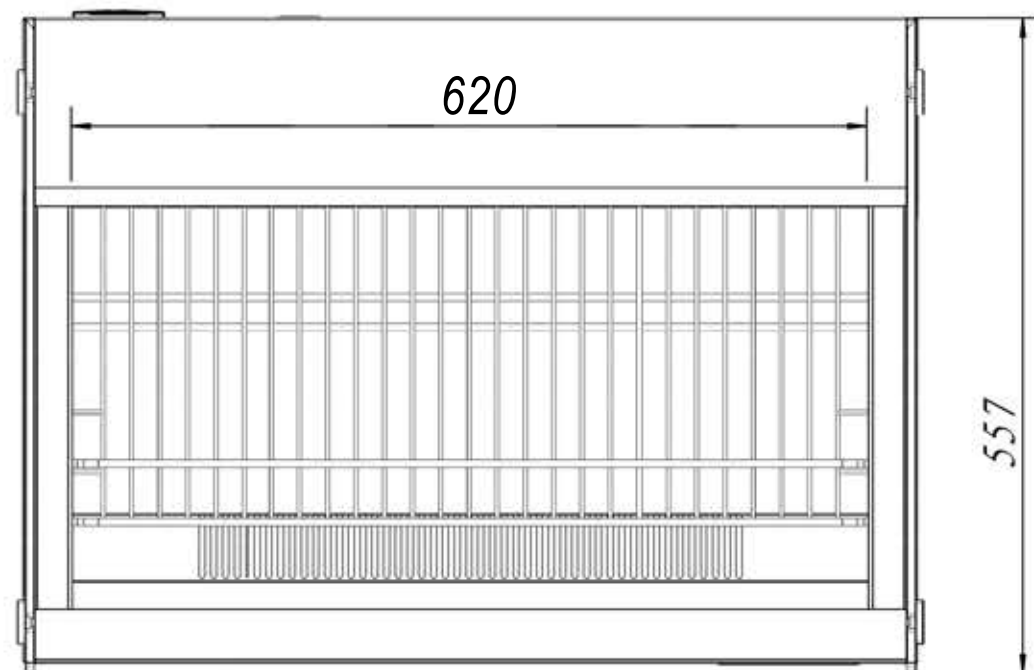
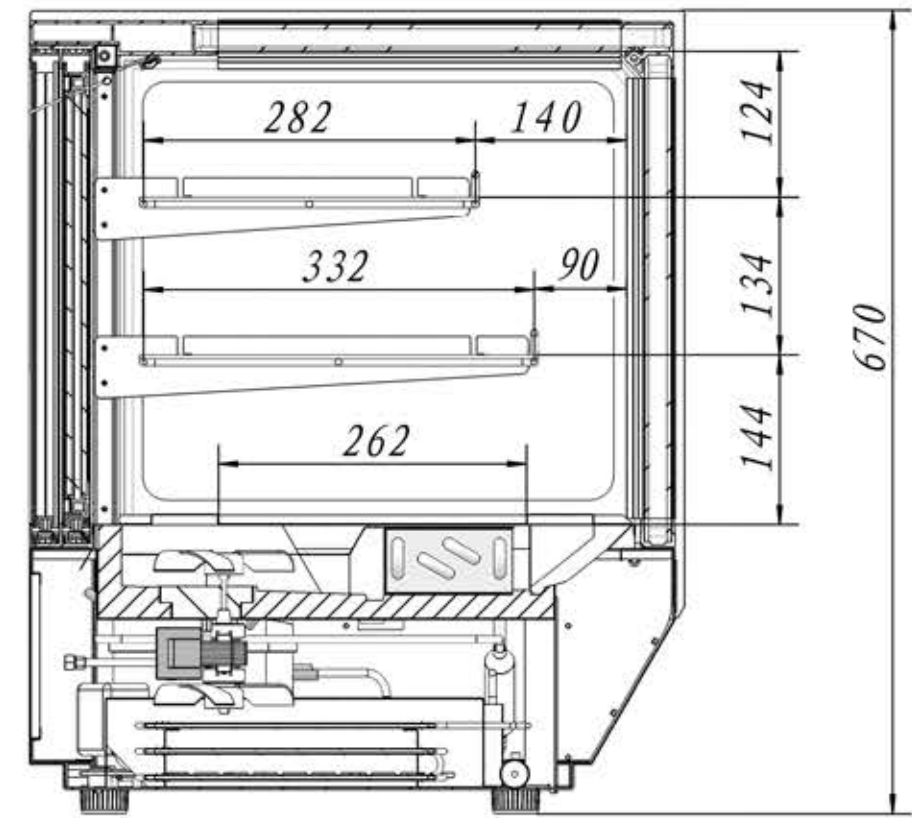
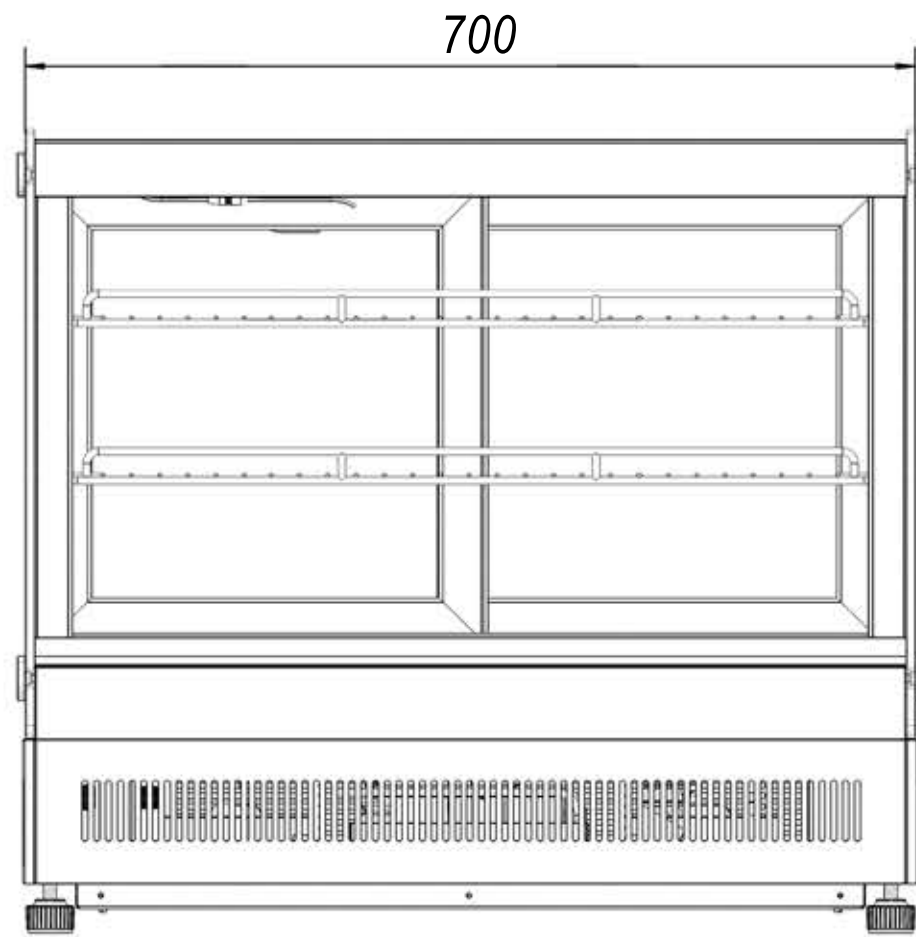
Design og materialer	
Dørantal & type	2 glasskydedøre
Sikkerhedsglas	Ja
Hylde-antal & type	2 trådhylder, krom + bundhylde
Fødder / ben	4 justerbare fødder
Eksteriør	Rustfrit stål / Glas
Interiør	Rustfrit stål / glas
Indvendigt lys	LED

Mål og indhold	
Temperatur-interval	°C +2 til +8
Klimaklasse	3
Brutto-/ Nettovægt	kg 89 / 65
Brutto-/ Nettovolumen	l 120 / 67
Total udstillingsareal	m ² 0,72

Køling og funktioner	
Termostat, type	Elektronisk
Køling, type	Ventileret
Afrimning, type	Automatisk
Kølemiddel	R290
Kølemiddel, mængde	g 45
GWP	3

Strøm og forbrug	
Energiklassificering	C
Energiforbrug	kWh/24t 4,39
Årligt energiforbrug	kWh/år 1603
Energieffektivitetsindex	23
Effekt	W 242
Spænding / Frekvens	V/Hz 220-240/50
Lydniveau	db(A) 48
Termometer	Ja

Dimensioner	
Indvendige mål (BxDxH)	mm 640 x 450 x 400
Udvendige mål (BxDxH)	mm 700 x 560 x 670
Pakkemål (BxDxH)	mm 784 x 641 x 790
40' container kapacitet	stk 153



TEFCOLD Cool Products Worldwide	Date: 190206
Model: LCT700F	Rev.: 02
Dimensions	Rev. by: rfj
Drawing no.:	