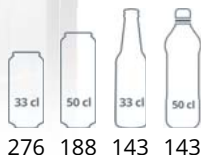




ECO-FRIENDLY  
REFRIGERANT R600a



## BA25H

Backbar / Bar køleskab

### Produktegenskaber:

- Dobbeltlags sikkerhedsglas
- Hængslede glasdøre
- Lettilgængelig elektronisk termostat
- Justerbare hylder
- Justerbare fødder
- Indvendigt LED-lys
- Ventileret køling
- Lås

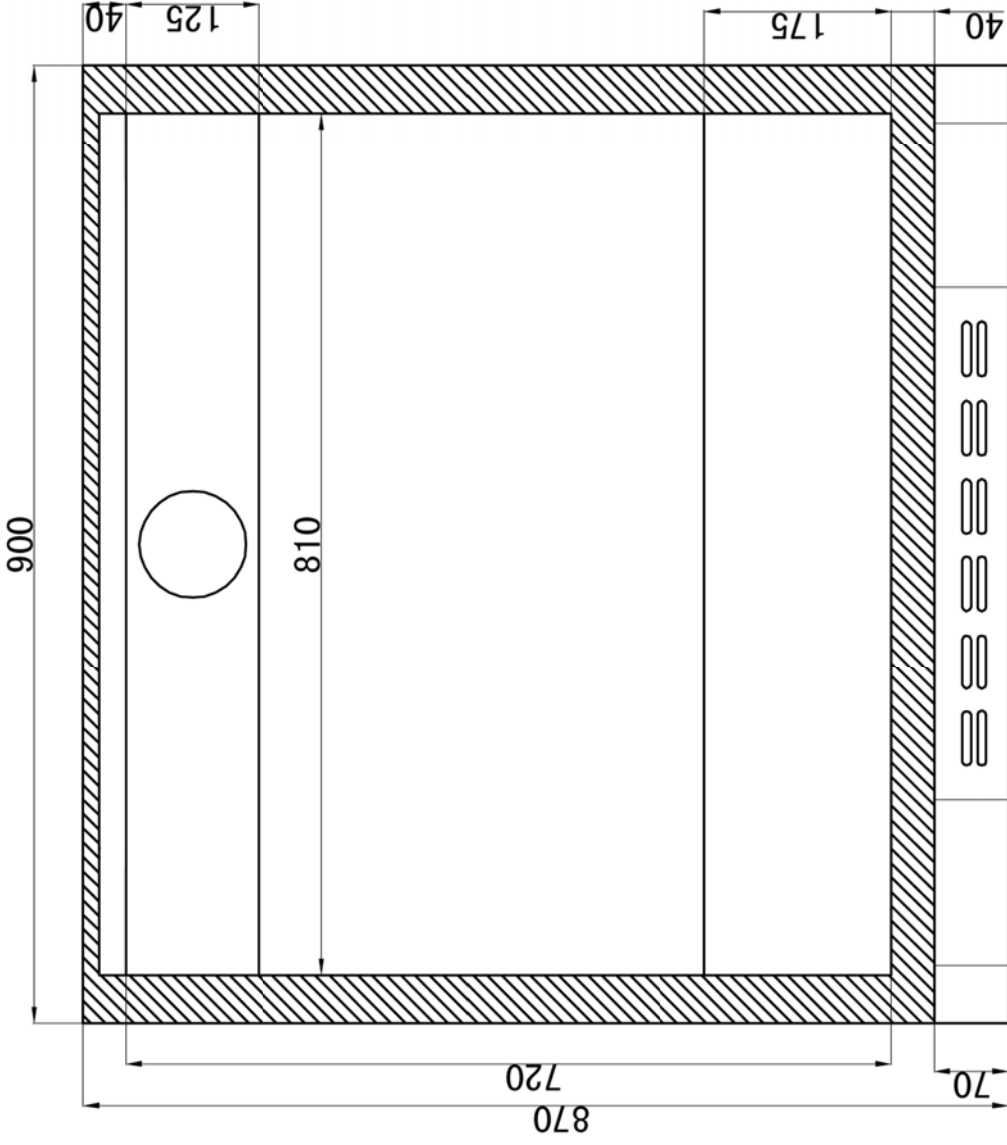
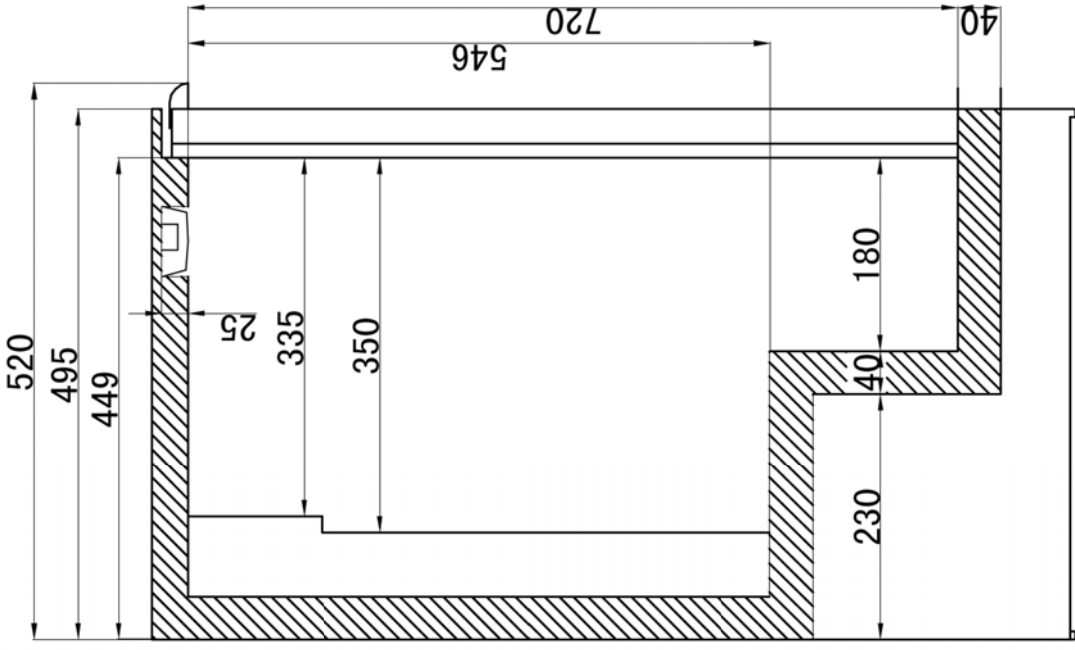


Elektronisk termostat



Vinhylder som valgmulighed

Design og materialer		Mål og indhold		Strøm og forbrug	
Dørantal & type	2 hængsl. glasdøre	Dåser 330 ml	stk 276	Energiklassificering	C
Vendbar dør	Nej	Dåser 500 ml	stk 188	Energiforbrug	kWh/24t 2,5
Sikkerhedsglas	Ja	Flasker 330 ml	stk 143	Årligt energiforbrug	kWh/år 913
Hylde-antal & type	4 trådhylder, krom	Flasker 500 ml	stk 143	Energieffektivitetsindex	33
Hyldefarve	Krom	Temperatur-interval	°C +2 til +10	Effekt	W 230
Hyldedimension	395x330 mm	Klimaklasse	4	Spænding / Frekvens	V/Hz 220-240/50
Fødder / ben	4 justerbare fødder	Brutto-/ Nettovægt	kg 69 / 65	Lydniveau	db(A) 45
Eksteriør	Sort	Brutto-/ Nettovolumen	l 191 / 183	Termometer	Ja
Interiør	Stucco aluminium	Total udstillingsareal	m² 0,52		
Indvendigt lys	LED				
Lås	Ja				
Køling og funktioner					
Termostat, type	Elektronisk				
Køling, type	Ventileret				
Afrimning, type	Automatisk				
Kølemiddel	R600a				
Kølemiddel, mængde	g 70				
GWP	3				
Dimensioner					
Indvendige mål (BxDxH)	mm 810 x 350 x 720				
Udvendige mål (BxDxH)	mm 900 x 520 x 870				
Pakkemål (BxDxH)	mm 1000 x 600 x 950				
40' container kapacitet	stk 96				



Date: 140413

Rev.: 01

Model: BA25H

Dimensions

Rev. by: rfj

Drawing no.: