

BA15H

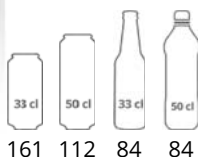
Backbar / Bar køleskab

Produktegenskaber:

- Vendbar dør med dobbelt glas
- Lettilgængelig elektronisk termostat
- Justerbare hylder
- Justerbare fødder
- Indvendigt LED-lys
- Ventileret køling
- Lås



ECO-FRIENDLY
REFRIGERANT R600a



Elektronisk termostat



Lås

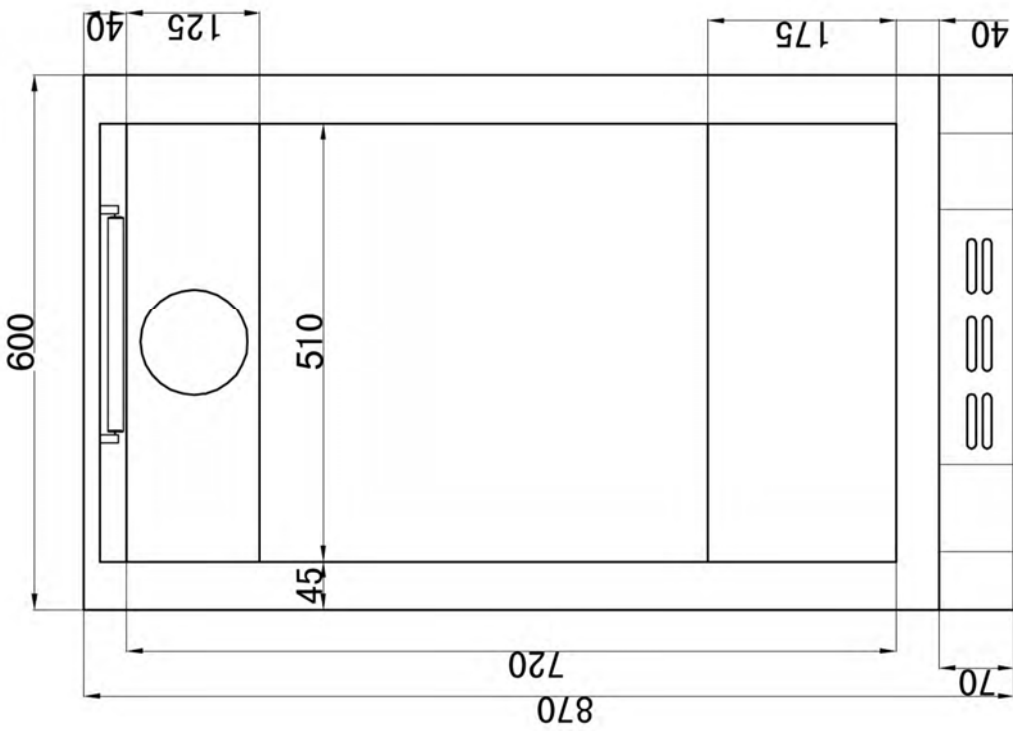
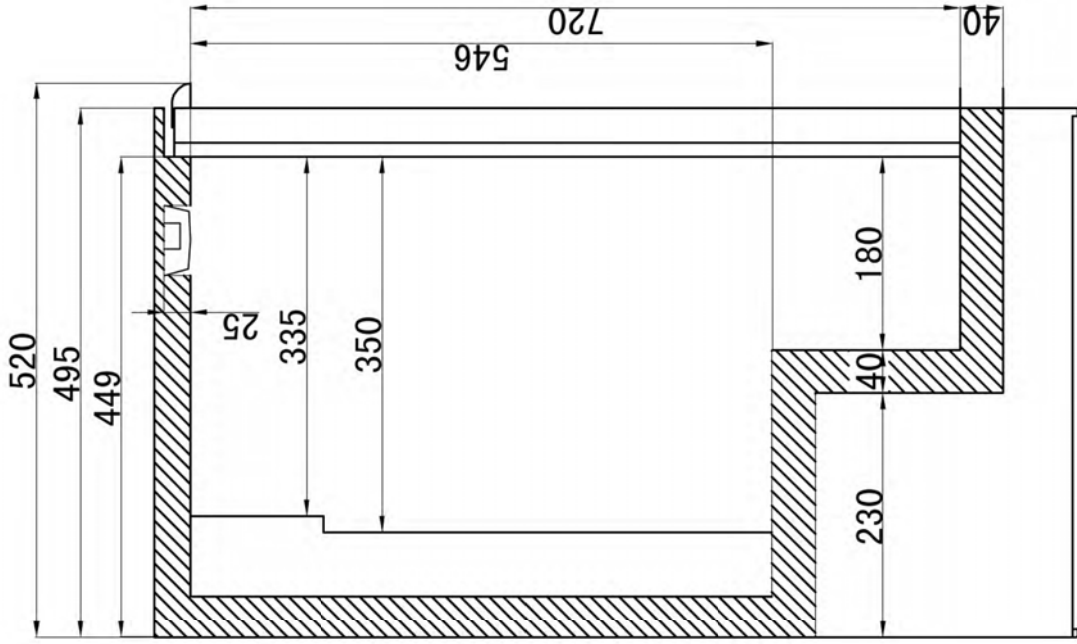
Design og materialer	
Dørantal & type	1 hængsl. glasdør
Vendbar dør	Ja
Sikkerhedsglas	Ja
Hylde-antal & type	2 trådhylder, krom
Hyldefarve	Krom
Hyldedimension	498x335 mm
Fødder / ben	4 justerbare fødder
Eksteriør	Sort
Interiør	Stucco aluminium
Indvendigt lys	LED
Lås	Ja

Mål og indhold			
Dåser 330 ml	stk		161
Dåser 500 ml	stk		112
Flasker 330 ml	stk		84
Flasker 500 ml	stk		84
Temperatur-interval	°C	+2 til +10	
Klimaklasse			4
Brutto-/ Nettovægt	kg		55 / 53
Brutto-/ Nettovolumen	l		122 / 116
Total udstillingsareal	m ²		0,35

Køling og funktioner		
Termostat, type	Elektronisk	
Køling, type	Ventileret	
Afrimning, type	Automatisk	
Kølemiddel	R600a	
Kølemiddel, mængde	g	60
GWP		3

Strøm og forbrug		
Energiklassificering		B
Energiforbrug	kWh/24t	2,1
Årligt energiforbrug	kWh/år	767
Energieffektivitetsindex		15
Effekt	W	210
Spænding / Frekvens	V/Hz	220-240/50
Lydniveau	db(A)	45
Termometer		Ja

Dimensioner		
Indvendige mål (BxDxH)	mm	510 x 350 x 720
Udvendige mål (BxDxH)	mm	600 x 520 x 870
Pakkemål (BxDxH)	mm	700 x 600 x 950
40' container kapacitet	stk	136



TEFCOLD <small>Cool Products Worldwide</small>	Date: 140413
Model: BA15H	Rev.: 01
Dimensions	Rev. by: rfj
Drawing no.:	