

P-SERIEN

P-Serien sätter en ny standard inom pizzabakning. Ugnarna är mycket välisolerade och ger både välfördelad värme i ugnsrummet och god ekonomi. En pålitlig lösning som alltid levererar perfekt resultat även när trycket på bakningen är som högst.



- ✓ Energisnål konstruktion som resulterar i lägre energikostnad.
- ✓ Välj till den smarta SD-Touch panelen för ännu enklare och effektivare bakning.
- ✓ De ergonomiska och isolerande egenskaperna ger en behaglig arbetsmiljö.



Med den smarta panelen kan du bland annat programmera start- och stopptider för hela arbetsveckan. Då har ugnen alltid rätt arbetstemperatur när du ska börja baka. Om det uppstår en skillnad mellan önskad och verklig temperatur regleras det snabbt av den automatiska turbofunktionen.



P-Serien är mycket välisolerad och utrustad med dubbla härdade glas och dubbla tempgivare. Därmed stannar värmen kvar och temperaturen blir jämn i hela ugnsutrymmet. Resultatet blir både lägre energikostnader och ett bättre bakresultat.



Ugnens isolerande egenskaper har betydelse för arbetsmiljön. Glasens värmereflekterande ytskikt ger en svalare arbetsplats.



Enkel öppning och stängning med den gedigna luckkonstruktionen som är försedd med bra hjälpfjädring. De rostfria, blåstrade handtagen hålls svala och ger ett behagligt grepp. De utdragbara hyllplanen har utdragsstopp som standard.

P800 / P800D

YTTERMÅTT

P800: B = 1830 D = 915 / P800D: B = 1830 D = 1 060

INNERMÅTT

P800: B = 1420 D = 720, fördelat på 4 st stenar som har bredd 355 mm och djup 720 mm.

P800D: B = 1420 D = 865, fördelat på 4 st stenar som har bredd 355 mm och djup 865 mm.

DÖRRÖPPNINGSHÖJD

140 mm

KAPACITET

P800/P800D: 8 st 35 cm pizzor per däck.

P800 är en mycket flexibel pizzaugn och går att bygga på upp till tre däck.

EFFEKT*

P801	P802	P803	P801D	P802D	P803D
12,4 kW	24,8 kW	37,2 kW	14,35 kW	28,7 kW	43,05 kW

VIKT

P801	P802	P803
222 kg	371 kg	520 kg

ANSLUTNING VENTILATION

Endast en anslutning på Ø 125. Direktanslutning rekommenderas då det finns inbyggt dragavbrott som ger bättre arbetsmiljö. Luftflöde på ca 100–125 kubik i timmen per däck.

ANSLUTNINGSKABEL**

3 m kabel ingår. Handske, "plug & play", ingår i modellerna 3N/400V och 3N/415V.

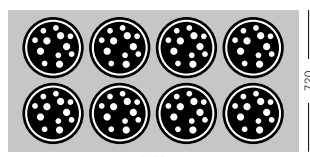
TILLVAL

SD-Touchpanel.

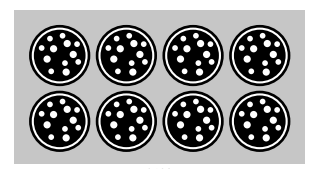
Seprata anslutningar till varje däck.

Alarmsignal till SD-Touchpanel.

Premium-modell.



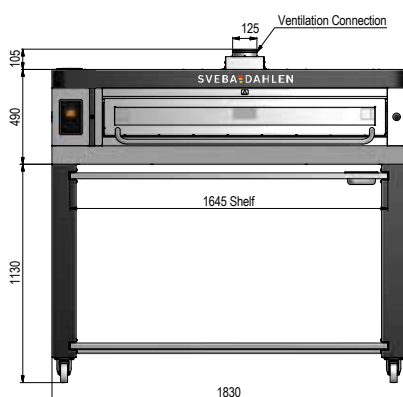
P800



P800D

(Ugnen på bilden kan vara extrautrustad)

P801 / P801D



EVAKUERINGSKANAL

100–125 m³/h, anslutning Ø 125

REKOMMENDERAD SÄKRING

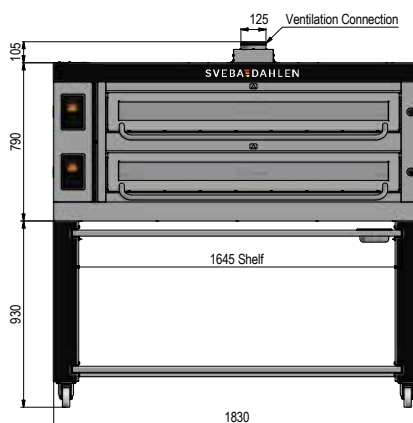
801/801D: Spänning 3 N/400 V = 25 A

801/801D: Spänning 3 N/415 V = 25 A

801: Spänning 3 /230 V = 40 A

801D: Spänning 3 /230 V = 50 A

P802 / P802D



EVAKUERINGSKANAL

200–250 m³/h, anslutning Ø 125

REKOMMENDERAD SÄKRING

802: Spänning 3 N/400 V = 40 A

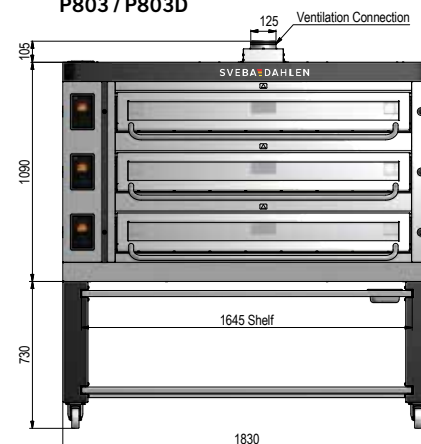
802D: Spänning 3 N/400 V = 50 A

802: Spänning 3 N/415 V = 40 A

802D: Spänning 3 /415 V = 50 A

802/802D: Spänning 3 /230 V = 80 A

P803 / P803D



EVAKUERINGSKANAL

300–375 m³/h, anslutning Ø 125

REKOMMENDERAD SÄKRING

803: Spänning 3 N/400 V = 63 A

803D: Spänning 3 N/400 V = 80 A

803: Spänning 3 N/415 V = 63 A

803D: Spänning 3 N/415 V = 80 A

803: Spänning 3 /230 V = 100 A

803D: Spänning 3 /230 V = 125 A

*400V **P802 3 /230 V, P802D 3 /230 V, P803 3 /230 V, P803D 3 /230 V, P803 D 3 N/415 V levereras ej med anslutningskabel.