

# P-SERIEN

P-Serien sätter en ny standard inom pizzabakning. Ugnarna är mycket välisolerade och ger både välfördelad värme i ugnsrummet och god ekonomi. En pålitlig lösning som alltid levererar perfekt resultat även när trycket på bakningen är som högst.



- ✓ Energisnål konstruktion som resulterar i lägre energikostnad.
- ✓ Välj till den smarta SD-Touch panelen för ännu enklare och effektivare bakning.
- ✓ De ergonomiska och isolerande egenskaperna ger en behaglig arbetsmiljö.



Med den smarta panelen kan du bland annat programmera start- och stopptider för hela arbetsveckan. Då har ugnen alltid rätt arbetstemperatur när du ska börja baka. Om det uppstår en skillnad mellan önskad och verklig temperatur regleras det snabbt av den automatiska turbofunktionen.



P-Serien är mycket välisolerad och utrustad med dubbla härdade glas och dubbla tempgivare. Därmed stannar värmen kvar och temperaturen blir jämn i hela ugnsutrymmet. Resultatet blir både lägre energikostnader och ett bättre bakresultat.



Ugnens isolerande egenskaper har betydelse för arbetsmiljön. Glasens värmereflekterande ytskikt ger en svalare arbetsplats.



Enkel öppning och stängning med den gedigna luckkonstruktionen som är försedd med bra hjälpfjädring. De rostfria, blåstrade handtagen hålls svala och ger ett behagligt grepp. De utdragbara hyllplanen har utdragsstopp som standard.

# P600

## YTTERMÅTT

B = 1475 D = 915

## INNERMÅTT

B = 1065 D = 720, fördelat på 3 st stentar  
som har bredd 355 mm.

## DÖRRÖPPNINGSHÖJD

140 mm

## KAPACITET

6 st 35 cm pizzor per däck. P600 är en mycket flexibel  
pizzaugn och går att bygga på upp till tre däck.

## EFFEKT\*

P601	P602	P603
9,5 kW	19 kW	28,5 kW

## VIKT

P601	P602	P603
186 kg	307 kg	428 kg

## ANSLUTNING VENTILATION

Endast en anslutning på  $\varnothing$  125. Direktanslutning  
rekommenderas då det finns inbyggt dragavbrott och  
ger bättre arbetsmiljö. Luftflöde på ca 100–125 kubik  
i timmen per däck.

## ANSLUTNINGSKABEL\*\*

3 m kabel ingår.

Handske, "plug & play", ingår i modellerna.  
3N/400V och 3N/415V.

## TILLVAL

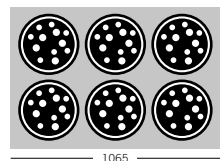
SD-Touchpanel.

Seprata anslutningar till varje däck.

Alarmsignal till SD-Touchpanel.

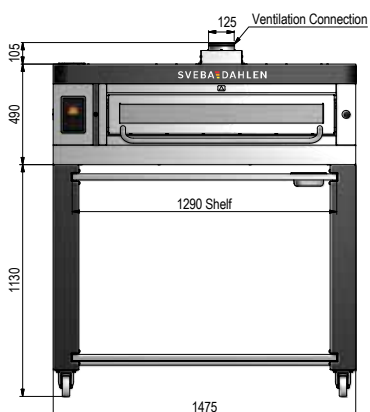
Premium-modell.

\*400V \*\*P603 3/230V levereras ej med anslutningskabel.



(Ugnen på bilden kan vara extrautrustad)

## P601



## EVAKUERINGSKANAL

100–125 m<sup>3</sup>/h, anslutning  $\varnothing$  125

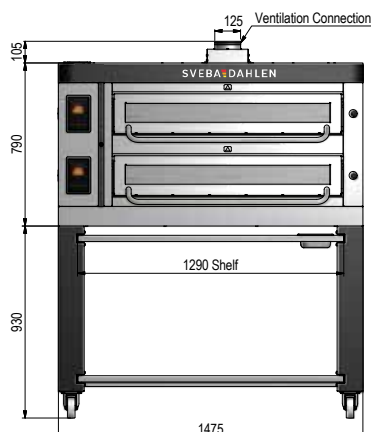
## REKOMMENDERAD SÄKRING

Spänning 3 N/400 V = 16 A

Spänning 3 N/415 V = 25 A

Spänning 3/230 V = 32 A

## P602



## EVAKUERINGSKANAL

200–250 m<sup>3</sup>/h, anslutning  $\varnothing$  125

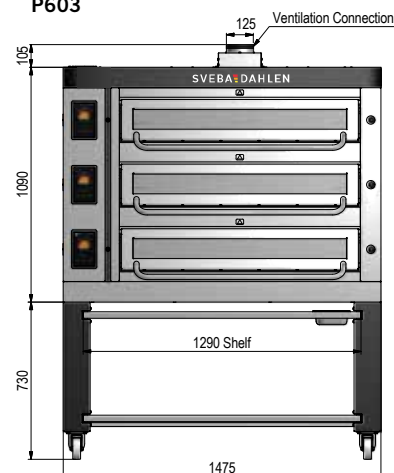
## REKOMMENDERAD SÄKRING

Spänning 3 N/400 V = 32 A

Spänning 3 N/415 V = 32 A

Spänning 3/230 V = 50 A

## P603



## EVAKUERINGSKANAL

300–375 m<sup>3</sup>/h, anslutning  $\varnothing$  125

## REKOMMENDERAD SÄKRING

Spänning 3 N/400 V = 50 A

Spänning 3 N/415 V = 50 A

Spänning 3/230 V = 80 A