

MXG 638 *XSafe*

Modulær ismaskin 370 kg

Scotsman
Ice Systems



Varenummer:
Prosjekt:
Mengde:



EGENSKAPER

- Individuell gjennomsiktig solid kube: hver enkelt kube er et kunstverk: krystallklart og perfekt formet, tro mot Scotsman tradisjonen.
- Global standard fotavtrykk: følger strengt internasjonal standard som vanligvis brukes i referanseindustrien.
- Agion: teknologien som gjør produktene renere og mer holdbare med innebygd beskyttelse som arbeider 24/7 for å motstå vekst av mikrober og utvikling av ubehagelige lukter.
- Elektronisk kontroll: omgivelses- og vanntemperaturer kan endre seg gjennom årene, men isen din forblir den samme.
- Eksterne indikatorlys: holder ismaskinens operasjoner under konstant overvåking.
- Fronttilgang kondensatorluftfilter: en gjør-det-selv-rengjøring som sparer tid og penger og får ismaskinen til å leve lenger.
- Rengjøringsvarsel: gir beskjed med et blink når det er på tide å rengjøre filteret.
- XSafe: naturlig sanitærsystem, integrert inne i ismaskinen og fungerer automatisk 24/7 for å holde utstyret rent og trygt.

Dette spesifikasjonen er teknisk dok

<p>MXG XL 638 Extra Large Gourmet 60 g Ø 44 x H 46 mm</p> <p>MXG L 638 Stor gourmet 39 g Ø 38 x H 41 mm</p> <p>MXG M 638 Medium Gourmet 20 g Ø 30 x H 34 mm</p> <p>MXG S 638 Liten gourmet 8 g Ø 21 x H 25 mm</p>	<p>KONDENSERENDE SYSTEM</p> <p>Luftkjølt Ekstern kondensator Vannkjølt</p> <p>KJØLEMIDDEL GASS</p> <p>R404A R452A</p> <p>SPENNING V/Hz/fase</p> <p>230/50/1 230/60/1 400/50/3N</p>	<p>ANBEFALT BINGER</p> <table border="1"> <thead> <tr> <th>Maskin</th> <th>Binge</th> <th>kg</th> </tr> </thead> <tbody> <tr> <td></td> <td>SB393</td> <td>181</td> </tr> <tr> <td></td> <td>SB530</td> <td>243</td> </tr> <tr> <td></td> <td>BINTOPMXGSB55 SB550</td> <td>252</td> </tr> <tr> <td>MXG 638</td> <td>CBT48EAMCD SB948</td> <td>406</td> </tr> <tr> <td></td> <td>CBT52EAMCD SB1025</td> <td>478</td> </tr> <tr> <td></td> <td>UBH1600</td> <td>812</td> </tr> <tr> <td></td> <td>SIS1350613 + 73 + 73</td> <td></td> </tr> </tbody> </table> <p>LEGEND E: ✓: Perfekt kombinasjon mellom ismaskin og binge ●: Utskjæring av isrenne utført ved installasjon CBTxxxxxxxxx : trenger ekstra mellomplate</p>	Maskin	Binge	kg		SB393	181		SB530	243		BINTOPMXGSB55 SB550	252	MXG 638	CBT48EAMCD SB948	406		CBT52EAMCD SB1025	478		UBH1600	812		SIS1350613 + 73 + 73	
Maskin	Binge	kg																								
	SB393	181																								
	SB530	243																								
	BINTOPMXGSB55 SB550	252																								
MXG 638	CBT48EAMCD SB948	406																								
	CBT52EAMCD SB1025	478																								
	UBH1600	812																								
	SIS1350613 + 73 + 73																									
<p>SERTIFISERINGER</p>		<p>DRIFTSKRAV</p> <table border="1"> <thead> <tr> <th></th> <th>Minimum</th> <th>Maksimum</th> </tr> </thead> <tbody> <tr> <td>Lufttemperatur</td> <td>10</td> <td>43</td> </tr> <tr> <td>Vanntemperatur</td> <td>5</td> <td>38</td> </tr> <tr> <td>Vanntrykk</td> <td>1 bar (14 psi)</td> <td>5 bar (70 psi)</td> </tr> <tr> <td>Elektrisk spenning</td> <td>-10 %</td> <td>+10 %</td> </tr> </tbody> </table>		Minimum	Maksimum	Lufttemperatur	10	43	Vanntemperatur	5	38	Vanntrykk	1 bar (14 psi)	5 bar (70 psi)	Elektrisk spenning	-10 %	+10 %									
	Minimum	Maksimum																								
Lufttemperatur	10	43																								
Vanntemperatur	5	38																								
Vanntrykk	1 bar (14 psi)	5 bar (70 psi)																								
Elektrisk spenning	-10 %	+10 %																								

VIKTIG VARSEL:
Modeller og spesifikasjoner kan endres uten varsel.

MXG 638 xSafe

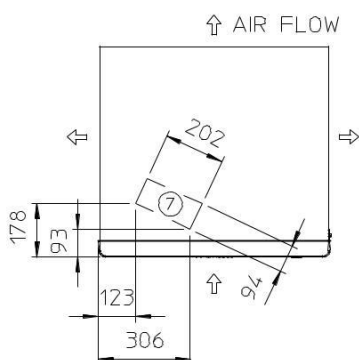
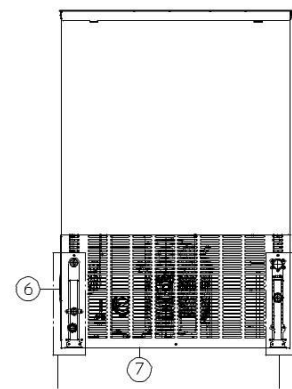
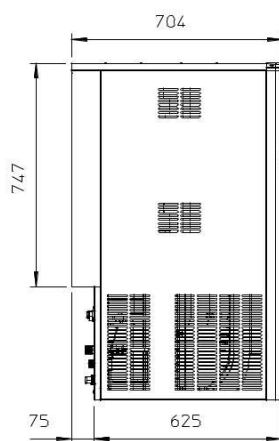
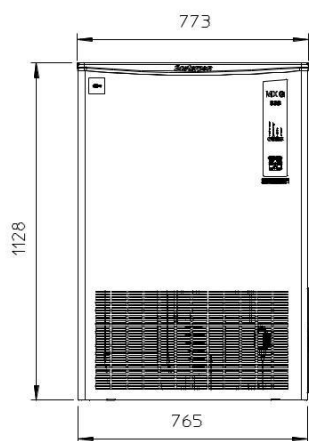
Scotsman
Ice Systems

Modulær ismaskin 370 kg

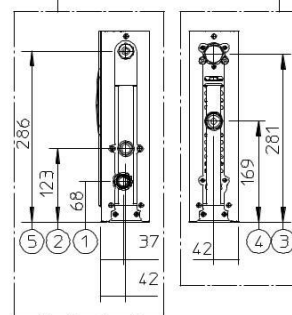
Varenummer:

Prosjekt:

Mengde:



- MÅLEENHET: mm
 1.13/16" OD - OVERFLØPSAVLØP
 2.3/4" - VANNINNØP
 3.3/4" - VANNUTTAK
 KUN VANNKJØLT ENHET
 4.3/4" - VANNINNØP
 KUN VANNKJØLT ENHET
 5.LEDNINGSETT
 6.RENGJØRINGSLUFTFILTER
 7.ISDRÅPEOMRÅDE



ENHETSDAT

A

Størrelse (B x D x H) 773 x 704 x 1128 mm

Netto vekt 116 kg

FRAKTDATA

Kartong (B x D x H) 830 x 770 x 1320 mm

Vekt 129 kg

(*) Data refererer til

32°C Amb. / 21°C Vann
temperaturforhold

Versjon	Spennin g	24 t isproduksjon kg °C Amb. / °C Vann			Energi forbruk (*)		Vann bruk (*) l/t	Umiddelb ar makt W	Kompressor W	Kretsledning er nr x Ømm ²	Maks. lunte størrelse EN
		10°C/10°C kg	21°C/10°C kg	32°C/21°C kg	kWh/ 100 kg	kWh/ 24 timer					
MXGL 638 AS	230/50/1	315	310	255	20,0	50,9	41,5	2600	7390	3 x 2,5	20
MXGL 638 WS	230/50/1	290	285	250	19,8	45,5	200,0	2100	7400	3 x 2,5	20
MXGL 638 ASR	230/50/1	320	305	260	19,9	51,7	39,5	2600	7390	3 x 2,5	12
MXGM 638 AS	230/50/1	370	355	270	17,1	46,2	28,7	2380	7100	3 x 2,5	20
MXGM 638 ASR	230/50/1	365	345	275	19,6	52,8	39,5	2600	7400	3 x 2,5	20
MXGM 638 WS	230/50/1	340	325	290	16,6	48,0	225,0	2200	7400	3 x 2,5	20
MXGS 638 AS	230/50/1	360	345	240	23,2	55,6	39,2	2800	7400	3 x 2,5	20
MXGS 638 WS	230/50/1	340	325	280	18,6	52,0	275,0	2300	7400	3 x 2,5	20
MXGXL 638 AS	230/50/1	260	260	210	24,8	52,0	75,0	2800	7400	3 x 2,5	20
MXGXL 638 WS	230/50/1	260	260	210	24,8	52,0	275,0	2800	7400	3 x 2,5	20
MXGL 638 AS	400/50/3N	295	290	245	20,6	50,5	37,0	2550	7300	5 x 1,5	10
MXGL 638 ASR	400/50/3N	315	300	250	20,2	50,6	39,0	2600	7300	3 x 2,5	12
MXGM 638 AS	400/50/3N	330	310	220	23,6	52,0	42,0	2800	7300	5 x 1,5	20
MXGM 638 ASR	400/50/3N	330	310	220	23,6	52,0	27,9	2800	7300	5 x 2,5	20
MXGM 638 WS	400/50/3N	335	325	290	16,2	47,0	225,0	2200	7800	5 x 1,5	20
MXGL 638 AS	230/60/1	330	315	250	24,0	60,0	30,0	3100	8868	3 x 2,5	20
MXGL 638 WS	230/60/1	310	290	270	16,9	45,7	208,3	2100	5500	3 x 2,5	20
MXGM 638 AS	230/60/1	365	340	255	25,0	58,0	50,0	3200	8868	3 x 2,5	20
MXGS 638 AS	230/60/1	360	345	275	21,8	60,0	39,2	3000	5500	3 x 2,5	25
MXGS 638 WS	230/60/1	360	345	275	21,8	60,0	208,3	3000	5500	3 x 2,5	25
MXGXL 638 AS	230/60/1	260	255	215	27,7	59,5	72,5	3100	8900	3 x 2,5	25

Modulær ismaskin 370 kg