

## iVario<sup>®</sup> Pro L, Gulvmodell



### Kapasitet

- > 1100 liter effektivt volum
- > 39 dm<sup>2</sup> kokeflate

### Manuell innstilling

- > Koking: 30 ° C - koketemperatur
- > Pannesteking: 30 ° C - 250 ° C
- > Frityrsteking: 30 ° C - 180 ° C

### iVario

iVario er et av de mest moderne kokesystemene for maksimal produktivitet, fleksibilitet og enkelhet ved koking, steking, frityrsteking og trykk-koking, og erstatter derfor nesten alle konvensjonelle kokeapparater. Den unike oppvarmingsteknologien gir maksimal kraft og presisjon, og takket være sine intelligente matlagingsassistenter, som tenker og støtter deg for å oppnå enestående matkvalitet hver gang, uten overvåking eller kontroll. Opptil 4 ganger så raskt, med opptil 40% mindre energi og en enorm plassgevinst sammenlignet med vanlige kokeapparater. Dette betyr at en iVario vil betale for seg selv i løpet av få måneder.

### Intelligente assistenter

iVarioBoost

iCookingSuite

iZoneControl

#### iVarioBoost

iVarioBoost er den patenterte oppvarmingsteknologien laget av keramiske varmeelementer, som er koblet til den reaktive, ripebestandige bunnen av kjelen. På grunn av dette varmer iVario pannen jevnt til 200°C (392 ° F) på mindre enn 2,5 minutter og reduserer raskt temperaturen om nødvendig.

Samtidig er det nok reservekapasitet tilgjengelig til å raskt absorbere temperatursvingninger når du tilsetter store mengder eller heller i væske. For deg betyr dette maksimal ytelse, likevel vil ikke maten blir svidd eller koke over. Enheten gir gode resultater og øker produktiviteten, mens den reduserer svinnet med 17% og energiforbruket med 40%.

#### iCookingSuite

iCookingSuite er din intelligente matlagingsassistanse for iVario, som gir brukervennlighet og størst mulig støtte for matlaging. Intelligente sensorer i pannebunnen gjenkjenner lastemengden, maten og størrelsen på maten, og justerer kontinuerlig kokeprosessen. Så snart du trenger å gjøre noen tiltak, vil iCookingSuite gi deg beskjed. For deg betyr dette full pålitelighet og høy kvalitet. Samtidig reduserer du overvåking, tid, råvarer og energi.

#### iZoneControl

Med iZoneControl kan du dele kjelen i individuelle varmesoner og betjene dem med forskjellige temperaturer eller kokebaner. Områder som ikke er i bruk, blir ikke oppvarmet. Dette gjør en stor iVario til fire små iVarios. Du angir ønsket resultat og starter tilberedningssekvensen for de ønskede sonene. Ettersom iZoneControl kommer med forslag til hvilken sone som er best for matvarene dine, kan du jobbe enda mer effektivt og spare tid og energi. For deg betyr dette høy fleksibilitet, tidsbesparelser og alltid å ha alt under kontroll.

#### Programmeringsmodus

Med programstyringen kan manuelle programmer opprettes intuitivt og intelligente tilberedningsprosesser kan lagres og tydelig administreres med de tilpassede innstillingene.

## Enhetsbeskrivelse og funksjonelle funksjoner

### Intelligente funksjoner

- > Intelligent energi- og temperaturstyring med høye effektreserver og nøyaktig varmefordeling over hele panneoverflaten
- > Intelligent kontroll av tilberedningen for automatisk tilpasning av tilberedningsprosessen til det definerte ønskede resultatet, f.eks. bruning og grad av tilberedning for å oppnå dette trygt og effektivt, uavhengig av operatør, mengden mat som skal tilberedes og belastet volum
- > Intelligent, automatisk løfting av koke- og fryrurkurver for perfekte matlagingsresultater, optimal ergonomi og ressurseffektivitet
- > Nøyaktig overvåking og beregning for å gjenskape optimale tilberedningsresultater
- > Avbryt intelligente tilberedningsprosesser eller bytt til intelligent matlaging i à la carte-modus for maksimal fleksibilitet
- > Individuell, intuitiv programmering ved å dra og slippe opptil 1200 kokeprogrammer med opptil 12 trinn
- > Enkel overføring av programmer til andre multifunksjonspanner via en sikker skyforbindelse med ConnectedCooking eller USB.
- > Selvlærende operasjoner som tilpasser seg bruksatferd, for eksempel intelligent sortering av ofte brukte oppskrifter
- > Automatisk gjenopptakelse og optimal fullføring av en stekesekvens etter strøbrudd

### Matlagingsfunksjoner

- > Kjøretemperaturføler med 6 målepunkter, magnetisk feste og et ergonomisk håndtak samt automatisk feilretting i tilfelle feilavlesninger
- > Automatisk vannfylling med nøyaktighet til en liter.
- > Direkte tømning av matlagings- eller rensevann gjennom det integrerte avløpsrøret (uten å tippe, uten gulvavløp)
- > Pannen kan flyttes med elektriske sylindre, styrt via displayet
- > Rask respons, ripebestandig høy ytelses kjelebunn
- > Integrert håndddusj med automatisk tilbaketrekningsystem og byttbar spray og enkeltstrålefunksjon
- > Integrert landsspesifikk kontakt (for spenninger med nøytral leder)
- > Delta-T-matlaging for spesielt skånsom tilberedning med minimalt matlagingstap
- > Digital temperaturvisning, kan stilles i ° C eller ° F, visning av mål og faktiske verdier
- > 24 timers sanntidsklokke med automatisk bytte til og fra sommertid når du er koblet til ConnectedCooking
- > Justerbart visningspråk
- > Digital timer 0-24 timer med faste innstillinger, valgfri innstilling i t / min eller min / sek.
- > 24 timers sanntidsklokke
- > Gratis hotline for tekniske og applikasjonsenhendelser (ChefLine)

### Trykk-koking (valgfritt)

- > Alternativet for tilberedning av trykk muliggjør raskere og allikevel skånsom tilberedning av et bredt spekter av forskjellige retter. Det garanteres et enhetlig og optimalt trykknivå som bevarer cellestrukturen i maten. Dette er et pålitelig og lite vedlikeholdssystem. Maksimalt overtrykk: 300 mbar.

### Nettverk

- > Integrert WiFi-grensesnitt for trådløs tilkobling til den skybaserte nettverkløsningen ConnectedCooking (avhengig av landsspesifikke oppskrifter)
- > Integrert Ethernet-grensesnitt (valgfritt) for kablet tilkobling til den skybaserte nettverkløsningen ConnectedCooking
- > Integrert Ethernet-grensesnitt for kablet tilkobling til den skybaserte nettverkløsningen ConnectedCooking
- > Integrert USB-grensesnitt for lokal datautveksling
- > Sentral enhetsstyring, oppskrift, handlekurv og programstyring, HACCP datahåndtering, vedlikeholdsstyring via ConnectedCooking

### Yrkes- og operasjonssikkerhet

- > Direkte tømning av matlaging eller rensevann gjennom det integrerte avløpsrøret (uten å tippe, uten gulvavløp)
- > Drifts- og advarsdisplay, f.eks. Varm olje ved fritur
- > Elektronisk sikkerhets temperaturbegrenser
- > Berøringstemperaturen på siden blir maks 73 ° C (163 ° F)
- > HACCP datalagring og output via USB eller valgfri lagring og administrasjon i den skybaserte nettverkløsningen ConnectedCooking
- > Godkjent for tilberedning uten tilsyn (f.eks. Matlaging over natten)
- > Integrert skjermålsfunksjon for å forhindre utilsiktet drift
- > Ekstra sikkerhet når kjelen løftes av motor

### Installasjon, vedlikehold og miljø

- > Kaldtvannstilkobling (inkl. Vanntilførselsslange 1,5 m)
- > Profesjonell installasjon av sertifiserte teknikere anbefalt av RATIONAL
- > Fast tilkobling av avløpsvann som oppfyller SVGW-kravene er tillatt
- > Oppsett uten gulvavløp mulig
- > Sprutsikker med IPX 5 godkjenning
- > Justerbar til installasjonsstedet (høyde over havet)
- > Kan betjenes uten vannmykningsystem
- > Kan installeres i flukt med gulv og vegg
- > Servicediagnosesystem med automatisk indikator på servicemeldinger og en selvtestfunksjon for aktiv vurdering av enhetsfunksjoner.
- > Fjerndiagnose med ConnectedCooking av sertifiserte RATIONAL servicepartnere
- > 2 års RATIONAL garanti \* (inkluderer deler, arbeid og reise)
- > Regelmessig vedlikehold anbefales. Vedlikehold i henhold til produsentens anbefalinger er tilgjengelig fra RATIONAL servicepartnere
- > Energieffektivitet testet i samsvar med DIN 18873 og forbruksverdier publisert i HKICert-databasen ([http:// grosskuechen.cert.hki-online.de/de](http://grosskuechen.cert.hki-online.de/de))
- > \* Vilkår og betingelser gjelder, se produsentens garantipolicy ([https://www.rational-online.com/de\\_de/customerservice/rational\\_hersteller\\_garantieerklarung.php](https://www.rational-online.com/de_de/customerservice/rational_hersteller_garantieerklarung.php))

## Operasjon

- > 10,1" TFT-fargeskjerm og høyopløselig, kapasitiv berøringsskjerm med selvforklarende symboler for enkel, intuitiv betjening ved bruk av enkle berøringsbevegelser
- > Innstillingshjul med trykkfunksjon for intuitivt valg og bekreftelse av oppføringer
- > Akustisk hurtig og visuell visning når brukerintervensjon er nødvendig
- > Bruks- og driftsinstruksjoner kan nås på enhetsdisplayet i henhold til handlingen
- > Den høydejusterbare understrukturen (valgfritt) betjenes enkelt med enhetsdisplayet
- > Mer enn 44 språk kan konfigureres for brukergrensesnittet og hjelpefunksjonen
- > Spesielt tilpassede tilberedningsparametere for internasjonale eller landsspesifikke retter kan velges og startes, uavhengig av hvilket språk som er satt for enheten
- > Omfattende søkefunksjon med søkeassistenten i alt hjelpeinnhold
- > Visning av hjelpeinnhold med lenke til innholdet samt start av applikasjonseksempler direkte fra hjelpefunksjonen
- > Enkelt valg av kokestier ved hjelp av kokemetoder
- > Enkel programmering på flere nivåer, manuelle tilberedningsparametere med byggestein tilnærming med dra & slipp-funksjon
- > Cockpit-funksjon for å vise informasjon om prosessen med en matlagingssti
- > Tilpasning og kontrollfunksjon av brukerprofiler og tilgangsrettigheter for å forhindre operatørfeil

## Rengjøring og stell

- > Materiale i og utenfor rustfritt stål
- > Hygienisk installasjon på gulvnivå for enkel og sikker rengjøring når du installerer på en sokkel (valgfritt)
- > Lufttett hygienepanne med avrundede hjørner (NSF godkjent)
- > Enkel og sikker rengjøring av overflatene på glass og rustfritt stål, i tillegg til sprutsikkert med IPX 5 godkjenning

## Tekniske spesifikasjoner

### Merknader

Spesifikke nasjonale og regionale standarder og forskrifter som gjelder installasjon og drift av kommersielle kokeapparater må overholdes. (IEC364 eller landsspesifikk versjon av IEC364)

### Mål med underbygning

Effektiv volumpanne	100 l
Pan volum [BxDxH]	692 mm x 570 mm x 280 mm
Pan-området	39 dm <sup>2</sup>
Maksimal kald olje	30 l
Bredde	1.030 mm.
Dybde	894 mm.
Minste høyde (lukket lokk) (med stativ enhet)	1.078 mm.
Maksimal høyde (lukket lokk) (med elektrisk høydejustering +175 / -25mm)	1.253 mm.
Minste høyde (med åpent lokk) (med stativ enhet)	1.735 mm.
Maksimal høyde (åpent lokk) (med elektrisk høydejustering +175 / -25mm)	1.935 mm.
Minimum pannehøyde	925 mm.
Netto vekt	216 kg

Tab. 1:.

### Tilkoblingskrav elektrisk

Spenninger (50/60 Hz)	Effekt	Sikring**	Tverrsnitt**
3NAC 400V	27 kW	40 A	6 mm <sup>2</sup>
3NAC 415V	29 kW	50 A	10 mm <sup>2</sup>
3AC 220V	25 kW	80 A	16 mm <sup>2</sup>
3AC 230V	27 kW	80 A	16 mm <sup>2</sup>
3AC 240V	22 kW	63 A	10 mm <sup>2</sup>
3AC 400V	27 kW	40 A	6 mm <sup>2</sup>

\*\* Verdiene som vises er for en maksimal kabellengde på 2 m. Juster disse verdiene i henhold til lengden på kablen som skal brukes.

Bruttovekt	248 kg
Nettovekt (med trykkalternativ)	235 kg
Bruttovekt (med trykkalternativ)	267 kg

### Tilkoblingsbehov vann

Vanntilkobling	3/4"
Vanntrykk	150 kPa (1,5 bar) - 600 kPa (6 bar)
	DN 50

### Tilkoblingsbehov avtrekksluft

Ved normal drift i samsvar med VDI 2052. Blanding 60% koking, 38% steking, 2% frityrsteking. Rådfør deg med RATIONAL før du utformer ventilasjonssystemet i tilfelle forskjellige driftsforhold

### Tilkoblingskrav elektrisk alternativ Balansert kraft

Spenninger (50/60 Hz)	Effekt	Sikring**	Tverrsnitt**
3NAC 400V	21 kW	32 A	4 mm <sup>2</sup>

\*\* Verdiene som vises er for en maksimal kabellengde på 2 m. Juster disse verdiene i henhold til lengden på kablen som skal brukes.

### Minste avstander under installasjonen

	Venstre	Bakside	Høyre
Standard	50 mm.	0	50 mm.
Til varmekilde	350 mm.	350 mm.	350 mm.
Til åpen flamme	500 mm.	500 mm.	500 mm.
Til åpen vannkilde når du friterer	900 mm.	900 mm.	900 mm.

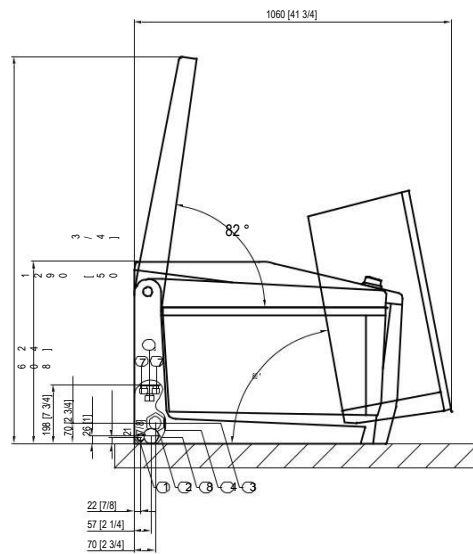
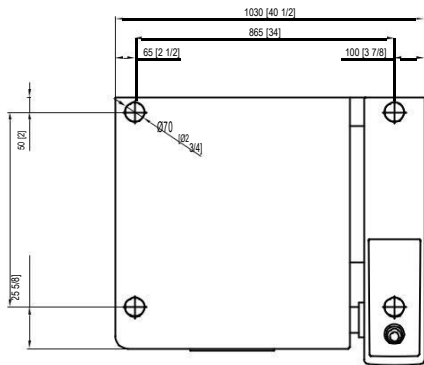
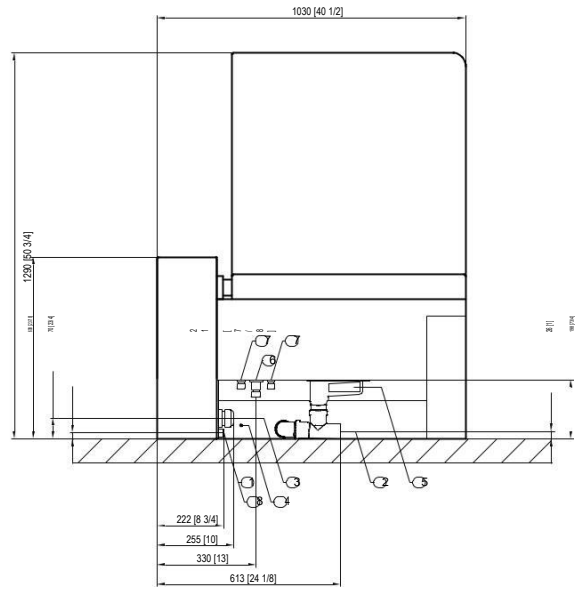
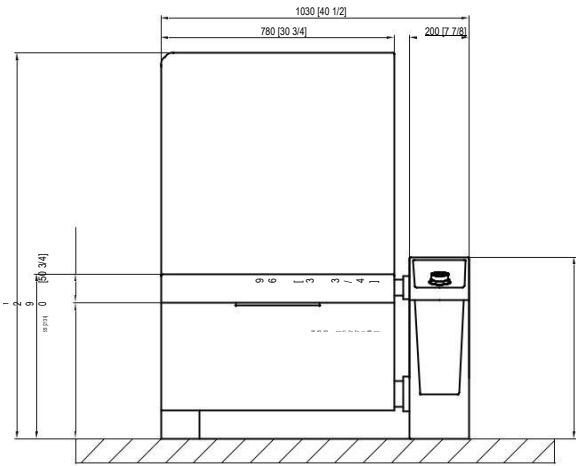
## Alternativer

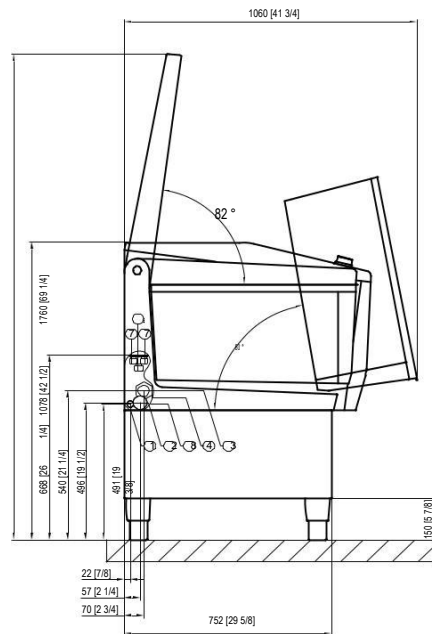
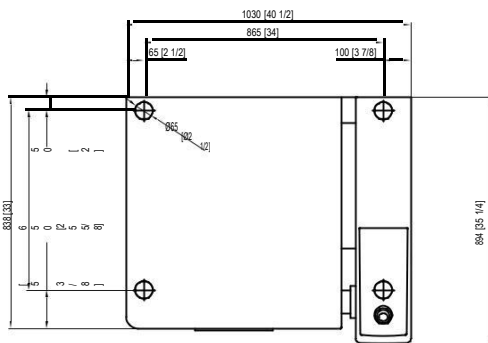
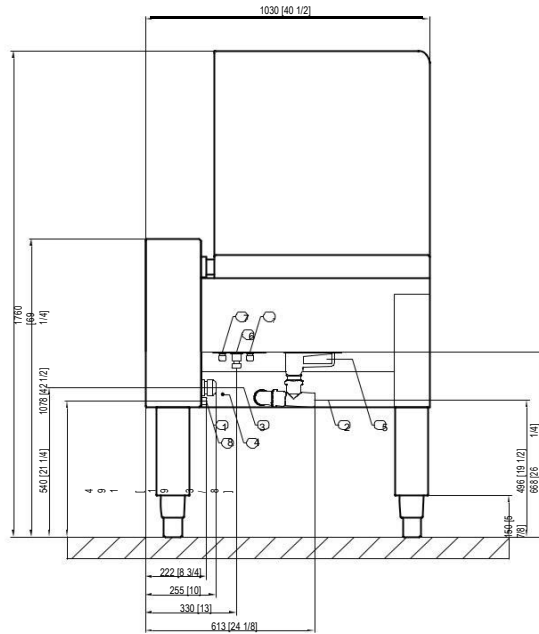
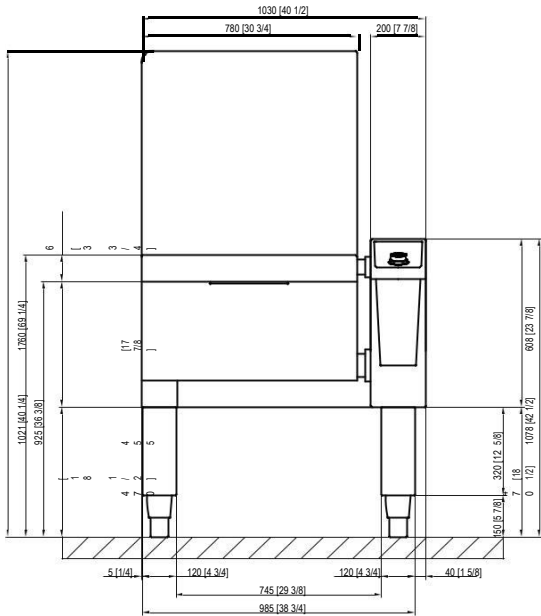
- > Trykk-koking
- > Underkonstruksjon med plastfot
- > Underkonstruksjon med føtter i rustfritt stål
- > Underkonstruksjon med hjul
- > Underkonstruksjon med høydejusterbare føtter
- > Paneler for underbygning
- > Lagringsplass for underbygning
- > Blokkert frityrmodus
- > Spesielle spenninger på forespørsel
- > Uten WiFi-modul
- > Ethernet-grensesnitt
- > Stikkontakt beskyttet med jordlekkasjebeskyttelse (for spenninger med nøytral leder)
- > Uten stikkontakt

## Tilbehør

- > Multiskrape
- > Røreåre
- > Tømmespade
- > Arm for automatisk heving / senking
- > Kokekurv
- > Frityrkurv
- > Dørslag
- > Lagrings enhet
- > Porsjonskurver
- > Pastasil
- > VarioMobil
- > Kurv-vogn
- > Oljevogn
- > Stativ med føtter, hjul, elektrisk høydejusterbar for sokkelinstallasjon
- > Veggfestesett
- > Sett for gulvfeste
- > Rengjøringssett
- > Enhetstilkoblingssett

Tekniske tegninger





- 1 Vannforsyning kald
- 2 Avløp
- 3 Elektrisk forbindelse
- 4 Ekvipotensiell liming

- 5 Sikkerhetsoverløp (ingen tilkobling)
- 6 Ethernet-grensesnitt
- 7 Valgforbindelser

planleggere

RATIONAL International AG

Heinrich-Wild-Straße 202, CH-9435 Heerbrugg

Tlf. +41 71 727 9090

Faks +41 71 727 9080

E-post: info@rational-online.com

Besøk oss på internett: www.rational-online.com