

## iCombi<sup>®</sup> Classic 10-1 / 1 E / G



### Kapasitet

- > Uttagbar GN rack med avstand på 68 mm mellom skinne.
- > Bredt utvalg av tilbehør til forskjellige typer tilberedning som grilling, briasering eller steking
- > Tilpasset 1/1, 1/2, 2/3, 1/3, 2/8 GN-tilbehør

### Temperatur område

- > Damp 30°C - 130°C
- > Stek 30°C - 300°C
- > Kombinasjon 30°C - 300°C

### ClimaPlus

- > Klimastyring - måling og kontroll av fuktighet
- > Fuktighetsjustering i trinn på 10%

### Betegnelse

- > Kombidamper i samsvar med DIN 18866 for de fleste tilberedningsmetoder som brukes i storkjøkken med valgfri bruk av damp og stek, hver for seg, suksessivt eller i kombinasjon.

### Beskrivelse av enhet og funksjoner

#### Matlagingsfunksjoner

- > ClimaPlus: Aktiv klimastyring i kokekammeret, som kontinuerlig måler og regulerer fuktigheten og sikrer effektiv avfuktning med høy produktivitet, kokekvalitet og lavt energiforbruk. Fuktigheten er satt i trinn på 10% og kan kontrolleres på den digitale skjermen for nøyaktig manuell matlaging.
- > Dynamisk luftsirkulasjon i kokekammeret på grunn av to reverserende viftehjul med fem justerbare hastigheter. Den optimale energitilførselen resulterer i optimal effektivitet og korte tilberedningstider.
- > Effektiv dampgenerator for optimal damp tilførsel selv ved lave temperaturer under 100 ° C
- > Integrrert, vedlikeholdsfritt fettutskillingssystem uten ekstra fettfilter
- > Avkjølingsfunksjon for rask nedkjøling av ovnsrom ved hjelp av et viftehjul
- > Måling av kjernetemperatur ved hjelp av en kjernetemperatursensor og valgfritt posisjonshjelper (tilbehør)
- > Delta-T matlaging for spesielt skånsomt tilberedning med minimalt svinn
- > Digital temperaturvisning justerbar i ° C eller ° F, visning av ønskede og faktiske verdier
- > Digital visning av kokekammerets fuktighet og tid, visning av ønskede og faktiske verdier
- > Individuell programmering av opptil 100 enkelt- eller flertrinns programmer med opptil 12 trinn
- > Individuell justering av innstillingene tid, temperatur og fuktighet i programmet under tilberedning
- > Enkel overføring av programmer til andre enheter med en USB-pinne
- > Integrrert håndduj med automatisk retur og justerbar type stråle
- > Energibesparende LED-belysning med lang levetid i ovnskammeret med høy fargegjengivelse for god kontroll av produktene under tilberedning.
- > Gratis support telefon for spørsmål angående tilberedning og enheten (ChefLine)

#### Sikkerhet

- > Elektronisk sikkerhets temperaturbegrenser for dampgenerator og varmluft
- > Integrrert bremse på viftehjul
- > Bruk av Active Green-rengjørings og Care tabletter (faststoffrensere) for optimal arbeidssikkerhet
- > HACCP-dataminne og utgang via USB
- > Testet i henhold til nasjonale og internasjonale standarder for drift uten tilsyn
- > Maksimal rackhøyde ikke høyere enn 1,6 m når du bruker en RATIONAL stativ
- > Ergonomisk dørhåndtak med høyre / venstre åpning og dørlukking

#### Nettverk

- > Integrrert, IP-beskyttet USB-grensesnitt for lokal datautveksling
- > Valgfritt integrrert, IP-beskyttet Ethernet-grensesnitt
- > Valgfritt integrrert WLAN-grensesnitt (inkludert Ethernet-grensesnitt)

#### Rengjøring og vedlikehold

- > Automatisk rengjørings- og pleiesystem for ovnsrom og dampgenerator
- > Vedlikehold: Automatisk rengjøring og avkalking av dampgenerator
- > 4 forskjellige rengjøringsprogrammer også over natten, uten tilsyn
- > Enkel og intuitiv betjening av rengjøringsprogrammene: Visning av valgt rengjøringsprogram, anbefalt mengde tabletter og gjenværende rengjøringstid
- > Sikker fullføring av rengjøring etter strømbrudd
- > Fosfat- og fosforfrie Active Green-rensetabletter
- > Hygienisk installasjon på gulvet uten føtter for enkel og sikker rengjøring
- > Ovnsdør med ventilert dobbelt glassrute og hengslet innerglass for enkel rengjøring
- > Materiale i rustfritt stål DIN 1.4301, sømløst hygienisk ovnsrom med avrundede hjørner og optimalisert luftstrøm
- > Enkel og sikker ekstern rengjøring på grunn av overflater på glass og rustfritt stål samt beskyttelse mot vannstråler fra alle retninger med beskyttelsesklasse IPX5

#### Bruk

- > 4,3 tommer TFT-fargeskjerm og myke taster for enkel, intuitiv betjening. Driftsmodus og funksjoner er optisk fremhevet
- > Enkel betjening og eksakte innstillinger på grunn av det sentrale innstillingshjulet med trykkfunksjon
- > Akustisk signal og visuell visning når handling er nødvendig

- > Os/kondensasjonssetter (tilbehør) med behov tilpasning av effektivitet og overføring av servicemeldinger.

### Installasjon, vedlikehold og miljø

- > Profesjonell installasjon av sertifiserte teknikere anbefalt av RATIONAL
- > Fast avløpsvannstilkobling som oppfyller SVGW-kravene er tillatt
- > Tilpasning til installasjonsstedet (høyde over havet) med automatisk kalibrering
- > Installasjon uten vannmykner og ytterligere manuell avkalking er mulig
- > Installasjon flukter med gulv og vegg ved tilkobling i basisområdet \*
- > Dobbelt glass i døra med varmereflekerende spesialbelegg for minimalt energitap
- > Servicediagnosesystem med automatisk visning av servicemeldinger
- > Regelmessig vedlikehold anbefales. Vedlikehold i henhold til produsentens anbefalinger er tilgjengelig fra RATIONAL servicepartnere
- > RATIONAL 2 års garanti \*\* på nye enheter (inkludert deler, arbeid og reise)
- > \* For detaljer, se installasjons- eller designerhåndboken
- > \*\* Vilkår og betingelser gjelder, se produsentens garantipolicy på nettstedet [www.rational-online.com](http://www.rational-online.com)

### Alternativer

- > Ovnsdør med venstre hengslet åpning
- > MarineLine - Marine design
- > SecurityLine - fengsels- og sikkerhetsversjon
- > MobilityLine - Mobildesign (kan bestilles som separat tilbehør)
- > HeavyDutyLine - spesielt design for hardt bruk
- > Integrert fettavløp
- > Mobilt ovnstativ
- > Sikkerhetsdørlås
- > Wifi for tilkobling av en ekstern signalenhet
- > Kontrollpanel beskyttelse
- > Låsbart kontrollpanel
- > Mulighet til å koble til et energioptimaliseringssystem
- > Integrert, IP-beskyttet Ethernet-grensesnitt

## Tekniske spesifikasjoner

### Mål og vekt

Mål (B x D x H)	
Ovn (skall)	850 x 775 x 1014 mm
Ovn (komplett)	850 x 842 x 1064 mm
Ovn med emballasje	935 x 955 x 1250 mm
Maksimal arbeidshøyde på arbeidshøyden *	≤ 1,60 moh

\* med bruk av en passende RATIONAL stativ

Vekt	
Maksimal lastemengde / stativ	4,5 kg
Maksimum lastebelastning	45 kg
Vekt elektrisk enhet uten emballasje	121 kg
Vekt elektrisk enhet med emballasje	141 kg
Vekt gassenhet uten emballasje	139 kg
Vekt gassenhet med emballasje	159 kg

### Tilkoblingskrav elektrisk

Spenning 3 NAC 400 V	
Elektrisk tilkoblet belastning	18,9 kW
Dampmodusutgang	18 kW
Konveksjonsmodus utgang	18 kW
Sikring	32 A
RCD-modell	F
Spenning 3 AC 220 V	
Elektrisk tilkoblet belastning	17,3 kW
Dampmodusutgang	16,47 kW
Konveksjonsmodus utgang	16,47 kW
Sikring	50 A
RCD-modell	B

### Tilkoblingskrav gass

LPG G30	
Total nominell termisk belastning	23 kW
Nominell dampmodus for termisk belastning	21 kW
Nominell termisk belastningskonveksjon modus	23 kW
Nødvendig tilkobling flyttrykk	25-57,5 mbar

> Omfattende teknisk informasjon om kjøkkenplanlegging og enhetsinstallasjon finner du i planhåndboken eller i installasjonsinstruksjonene på vår bedriftskundeportal.

### Installasjonsbetingelser

- > Hvis varmekilder er installert på venstre side av enheten, må minimum avstand til venstre være 350 mm.
- > Spesifikke nasjonale og regionale standarder og forskrifter som gjelder installasjon og drift av kommersielle kokeapparater må overholdes. De lokale standardene og forskriftene for ventilasjonssystemer må overholdes.

### sertifiseringer



Naturgass H G20	
Total nominell termisk belastning	22 kW
Nominell dampmodus for termisk belastning	20 kW
Nominell termisk belastningskonveksjon modus	22 kW
Nødvendig tilkobling flyttrykk	18-25 mbar

Gassforsyning / tilkobling: 3/4 "   
 Andre gasstyper og spenninger på forespørsel

### Tilkoblingskrav gass

Spenning 1 NAC 230 V	
Sikring	0,9 kW
RCD-modell	16 A
	B

### Tilkoblingsbehov vann

Vanninntak (trykkslange) respektivly	3/4 "
Vanntrykk (strømningstrykk)	1,0 - 6,0 bar
Vannuttak henholdsvis	DN 50
Maksimal strømningshastighet per enhet	12 l / min

### Tilkoblingsforhold avgasser og termisk belastning

Latent varmelast	1272 W
Fornuftig varmeeffekt	958 W
Støynivå (elektrisk)	55 dBA
Støynivå (gass)	60 dBA

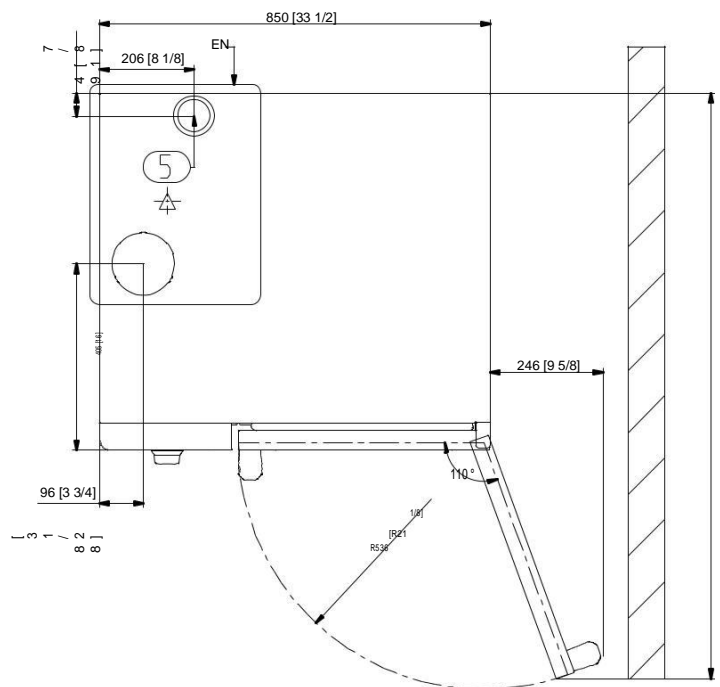
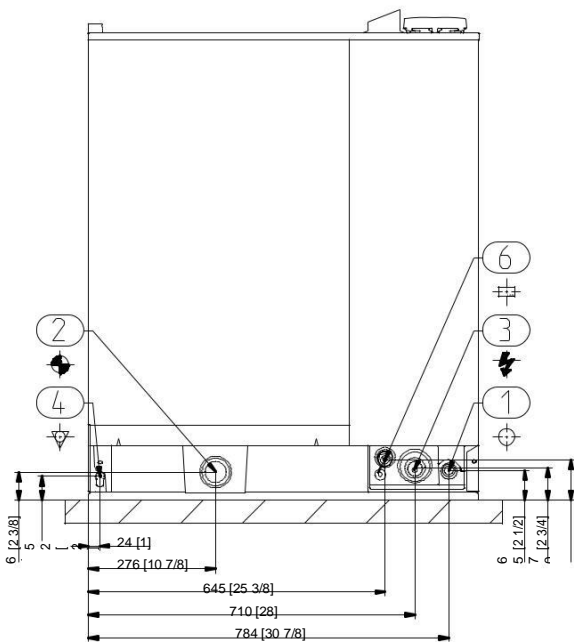
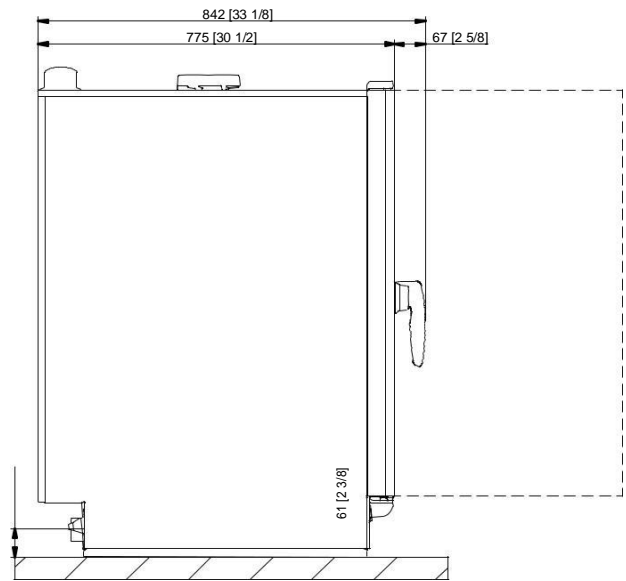
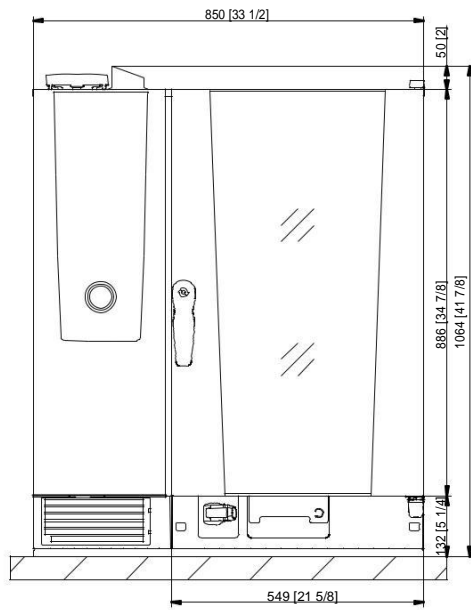
### Data for tilkoblingskrav

LAN data grensesnitt	RJ45
WiFi data grensesnitt	IEEE 802.11 a / g / n

### Minste avstander under installasjonen

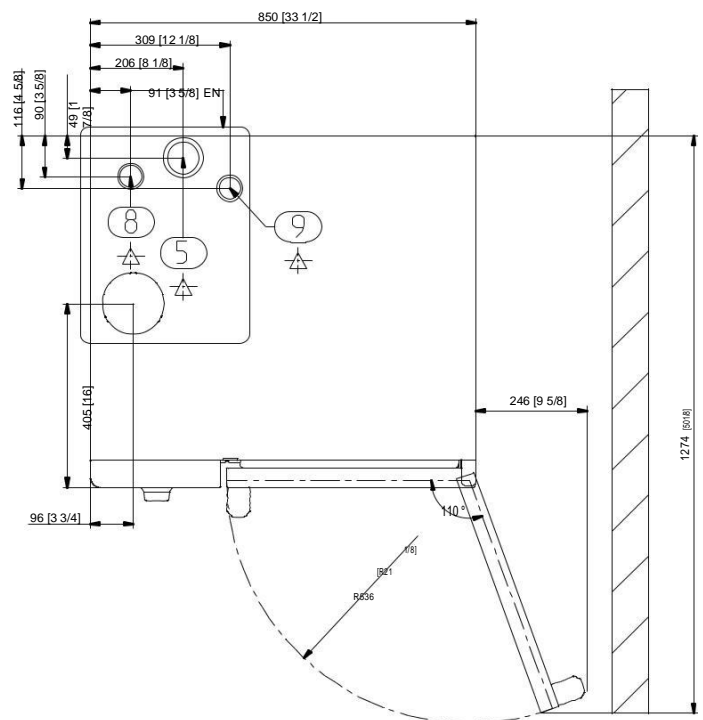
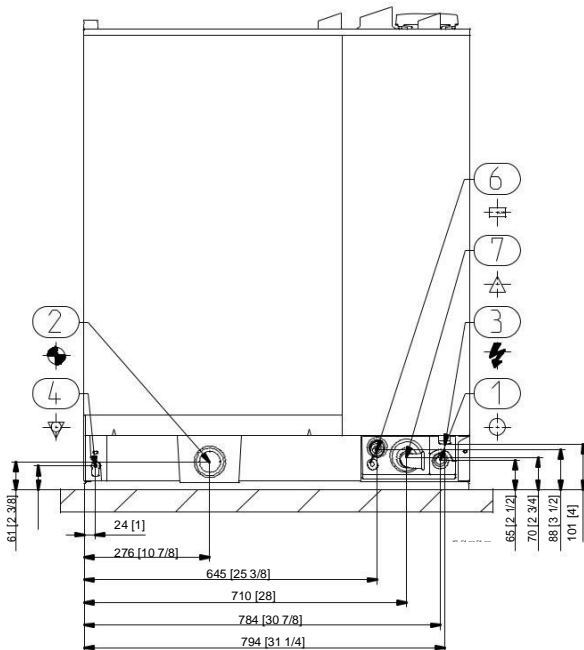
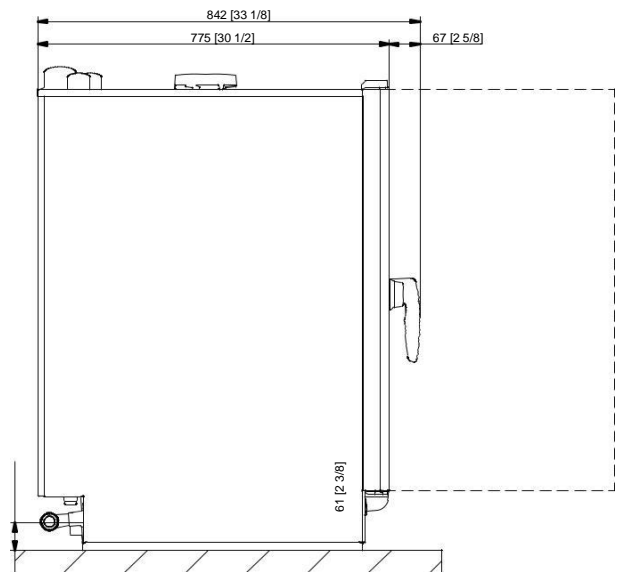
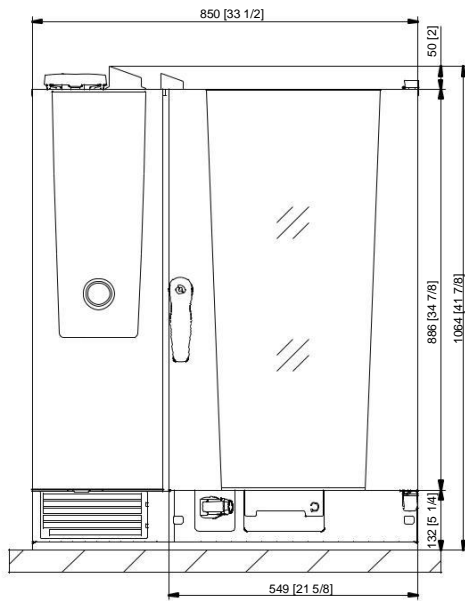
Minimum klar- ance	Venstre	Tilbake	Ikke sant
Standard	50 mm	0 mm	50 mm

## Teknisk tegning Elektrisk



1	Vanninntak
2	Avløp
3	Elektrisk tilkobling
4	Jorings utligning
5	Ventilasjonsrør
6	Ethernet-grensesnitt

## Teknisk tegning Gass



1	Vanninntak
2	Avløp
3	Elektrisk tilkobling
4	Jorings utligning
5	Ventilasjonsrør
6	Ethernet-grensesnitt
7	Gassforbindelse
8	Eksosrørgass (damp)
9	Eksosrørgass (varm luft)

## Tilbehør

Tilbehør	Artikkel nummer
RATIONAL Active Green-rengjøringsstabletter - garanterer den beste rengjøringsytelsen	
RATIONAL Care-tabletter - forhindrer effektivt kalkavleiringer	
1-punkts kjernetemperaturprobe med USB-tilkoblingsboks	
Sous-vide kjernetemperaturprobe som kan kobles til eksternt med USB-tilkoblingsboks	
Enhetsinstallasjonssett	
Sokkelrammer i forskjellige utførelser - standard, med hjul eller fester av rustfritt stål	
Utjevningssett for å kompensere for høydeforskjeller og stigninger i bord- og gulvinstallasjon	
Mobilsett med ruller og høydejustering for gulvinstallasjon	
Mobile ovnsvogner og tallerkenvogner - for enkel lastning utenfor ovnen	
Etterbehandlingssystemer for banketter	
Innkjøringsskinne for mobile ovnstativer og GN rack	
Transportvogner for mobile ovnstativ og tallerkenstativ - standard og høydejusterbar	
Combi-Duo-sett - for å bygge en Combi-Duo for gass eller elektriske enheter	
Varmeskjold - for å installere en enhet ved siden av en varmekilde, f.eks. En grill	
Kondensasjonsbryter - for å lede damp og damp inn i eksisterende eksosanlegg	
Avtrekkshette - bare for elektriske enheter	
UltraVent Plus kondenshette - bare for elektriske enheter	
UltraVent kondenshette - bare for elektriske enheter	
Ytterligere støtsikringselementer for HeavyDutyLine	
RATIONAL USB-pinne - for sikker overføring av kokeprogrammer og HACCP-data	
VarioSmoker	

For å oppnå et optimalt matlagingsresultat, vil du finne et bredt utvalg av tilbehør til matlaging og informasjon om tilleggsutstyr i tilbehørsbrosjyren, fra din distributør eller hos [www.rational-online.com](http://www.rational-online.com)

	RATIONAL NORGE AS
	Frysjaveien 33B, 0411 Oslo
	Tlf. +47 95 26 16 25
	Faks +47 22 70 10 29
	E-post: <a href="mailto:post@rational.no">post@rational.no</a>
	Besøk oss på internett: <a href="http://www.rational-online.com">www.rational-online.com</a>