

iCombi[®] Pro 6-2 / 1 E / G



Kapasitet

- > Avtakbare standardhyller med innsatsavstand på 68 mm
- > Bredt utvalg av tilbehør til forskjellige kokeprosesser som grilling, brising eller steking
- > For bruk med 2/1, 1/1, 2/4 GN-tilbehør

Betegnelse

Intelligent, Interaktivt kokesystem med driftsformer fjærkre, kjøtt, fisk, eggeretter / desserter, sideretter / grønnsaker, bakevarer og automatisk etterbehandling samt steke-metodene steking, koking, baking og grilling.

- > Kombidampere i samsvar med DIN 18866 (i manuell modus).
- > For de fleste kokeprosesser brukt i kommersielle kjøkken.
- > For bruk av damp og varmluft, enkeltvis, suksessivt eller sammen.

Følgende intelligente assistenter er tilgjengelige:

Intelligente assistenter

iDensityControl  iProductionManager  iCookingSuite  iCareSystem⁺ 

iDensityControl

iDensityControl er det intelligente klimastyringssystemet i iCombi Pro. Takket være samspillet mellom sensorer, høyt ytende varmesystem og direkte dampgenerator så vel som dets aktive avfukting, er alltid riktig ovnsklima tilgjengelig. Den intelligente luftstrømmen sikrer best mulig energitilførsel til maten. Dette sikrer derfor eksepsjonell produktivitet med høy matkvalitet, enhetlighet og minimalt energiforbruk.

iCookingSuite

iCookingSuite er matlagingsintelligensen i iCombi Pro. Til å begynne med velger brukeren tilberedning fra 7 driftsmodus og / eller 4 tilberedningsmetoder som passer maten. Det ønskede tilberedningsresultatet er også spesifisert av brukeren. Enheten foreslår justeringer av bruning og matlaging. Intelligente sensorer gjenkjenner størrelsen, mengden og tilstanden. Avhengig av tilberedningsprosessen, justeres alle viktige kokeparametre som temperatur, ovnsklima, lufthastighet og koketid til sekundet. Det ønskede resultatet oppnås med best mulig kvalitet og på kortest mulig tid. Hvis ønskelig, kan du avbryte tilberedningsprosessen og justere tilberedningsresultatet. Brukeren kan når som helst bytte til iProductionManager eller manuell modus. Med iCookingSuite kan tid, råvarer og energi enkelt spares og uten ekstra kontroll, med standardisert matkvalitet.

iProductionManager

iProductionManager organiserer produksjonsprosessen intelligent og fleksibelt. Dette inkluderer hvilke produkter som kan tilberedes sammen på forskjellige hyller, den gunstigste rekkefølgen på matvarer og overvåking av kokeprosessen. IProductionManager støtter deg med informasjon om innsetting eller fjerning av retter. Avhengig av kokeprosessen kan rettene (opptil 2 per hylle) plasseres hvor som helst eller kan justeres med et spesifikt måltidspunkt. IProductionManager ordner rekkefølgen deretter og setter automatisk de riktige innstillingene. Brukeren bestemmer om maten skal tilberedes på en energi- eller tidsoptimalisert måte. Enkle overvåkningsaktiviteter er ikke lenger nødvendige, og arbeidstid og energi reduseres.

iCareSystem

iCareSystem er det intelligente rengjørings- og avkalkingssystemet i iCombi Pro. Den gjenkjenner den gjeldende grad av smuss og forkalkning og foreslår det ideelle rengjøringsnivået og kjemiske mengden fra 9 rengjøringsprogrammer. Den ultrasnære mellomrengjøringen rengjør iCombi Pro på bare 12 minutter. Alle rengjøringsprogrammer kan også kjøres uten tilsyn over natten. Med et lavt forbruk av fosfatfrie pleieprodukter, vann og energi, er iCareSystem spesielt økonomisk og miljøvennlig. Dette holder iCombi Pro hygienisk ren uten manuelt arbeid og til en minimal pris.

Enhetsbeskrivelse og funksjonelle funksjoner

Intelligente funksjoner

- > Intelligent klimastyring med nøyaktig måling, innstilling og kontroll av fuktighet
- > Den faktiske målte fuktigheten i kokekammeret kan stilles inn og hentes
- > Dynamisk luftstrøm i kokekammeret gjennom 2 intelligent reverserende viftehjul med 5 viftehastigheter, intelligent kontrollert og manuelt programmerbar
- > Intelligent kontroll av tilberedningen med automatisk justering av koketrinnene til det definerte ønskede resultatet, f.eks. Bruning og grad av tilberedning, sikkert og effektivt. Uansett operatør, matens størrelse og lastemengde
- > Presis overvåking og beregning av bruning basert på Maillard-reaksjonen, for å reprodusere optimale tilberedningsresultater
- > Avbryt intelligente tilberedningsprosedyrer eller bytt fra iCookingSuite til iProductionManager for maksimal fleksibilitet
- > Intelligent tilberedningstrinn for rasking av bakevarer
- > Individuell, intuitiv programmering ved å dra og slippe opptil 1200 kokeprogrammer med opptil 12 trinn.
- > Enkel overføring av kokeprogrammer til andre kokesystemer med sikker skytilkobling med ConnectedCooking eller med en USB-pinne
- > Automatisert, intelligent planleggings- og kontrollverktøy iProductionManager for optimal organisering av flere tilberedningsprosesser og blandede lastinger. Automatisk lukking av planleggingshull. Automatisk tids- eller energioptimalisering av planleggingen og måltidspunktet, for å starte eller stoppe tilberedningen samtidig.
- > Optisk signalering av forespørsler om lasting og fjerning med energisparende LED-belysning.
- > Automatisk påbegynnelse og optimal fullføring av en stekesekvens etter strøbrudd som varer under 15 minutter
- > Intelligent rengjøringsystem foreslår rengjøringsprogrammer og nødvendig mengde pleieprodukter basert på smussgraden i kokesystemet
- > Visning av gjeldende rengjøringsstatus og avkalkingsstatus
- > Kondensasjons- og avtrekkshetter (tilbehør) med situasjonsspesifikk tilpasning av sugekraft og overføring av servicemeldinger.

Matlagingsfunksjoner

- > Effektiv dampgenerator for optimal dampytelse selv ved lave temperaturer under 100 ° C
- > PowerSteam-funksjon: valgbare økte damputganger for asiatiske applikasjoner
- > Integrert, vedlikeholdsfritt fettutskillingssystem uten ekstra fettfilter
- > Avkjølingsfunksjon for rask avkjøling av ovnskammeret med valgbare, ekstra rask avkjøling ved hjelp av vanninjeksjon
- > Kjerne temperaturløser med 6 målepunkter samt automatisk feilretting i tilfelle falske avlesninger. Valgfri posisjoneringshjelp for myk eller veldig liten mat (tilbehør)
- > Delta-T matlaging for spesielt skånsom tilberedning med minimalt matlagingsstap
- > Nøyaktig vanntilsetning, vannvolum justerbart i 4 nivåer i temperaturområdet fra 30 ° C - 260 ° C for varmluft eller kombi
- > Digital temperaturvisning justerbart i ° C eller ° F, visning av mål og faktiske verdier
- > Digital visning av ovnskammerets fuktighet og tid, visning av mål og faktiske verdier
- > Tidsformat justerbart i 24-timers format eller am / pm
- > 24-timers sanntids klokke med automatisk konvertering fra sommer til vinter når du er koblet til ConnectedCooking
- > Automatisk forhåndsvalgt starttid med variabel dato og tid
- > Integrert håndduj med automatisk retur og byttbar spray og enkeltstrålefunksjon
- > Energibesparende LED-belysning med lang levetid i ovnskammeret med høy fargegjengivelse.
- > Gratis hotline for spørsmål angående teknologi og applikasjonsstøtte (ChefLine)

Yrkes- og operasjonssikkerhet

- > Elektronisk sikkerhetstermostat for dampgenerator og varmluftoppvarming
- > Integrert viftehjulbrems
- > Maksimal kontakttemperatur på ovnsdøren er 73 ° C
- > Bruk av Active Green-rengjøringsstabletter og Caretabletter (faststoffrensere) for optimal arbeidssikkerhet
- > HACCP datalagring og output via USB eller valgfri lagring og styring i den skybaserte nettverkløsningen ConnectedCooking
- > Testet i henhold til nasjonale og internasjonale standarder for drift uten tilsyn
- > Maksimal lastehøyde er ikke høyere enn 1,6 m når du bruker ett RATIONAL stativ
- > Ergonomisk dørhåndtak med høyre / venstre åpning og dørlukking

Nettverk

- > Integrert, IP-beskyttet Ethernet-grensesnitt for kablet tilkobling til den skybaserte nettverkløsningen ConnectedCooking
- > Integrert WLAN-grensesnitt for trådløs tilkobling til den skybaserte nettverkløsningen ConnectedCooking
- > Integrert USB-grensesnitt for lokal datautveksling
- > Sentral enhetsstyring, oppskrift, handlekurv og programstyring, HACCP datahåndtering, vedlikeholdsstyring ved hjelp av den skybaserte nettverkløsningen ConnectedCooking

Rengjøring og stell

- > Automatisk rengjøring- og pleiesystem for ovnskammer og dampgenerator som uten tilsyn fungerer uavhengig av vanntrykket
- > 9 rengjøringsprogrammer for uovervåket rengjøring, selv over natten, med automatisk rengjøring og avkalking av dampgeneratoren
- > Ultraraskt renhold på bare 12 minutter for nesten uavbrutt, hygienisk produksjon
- > Automatisk sikkerhetsrutine etter strøbrudd sikrer et vaskemiddelfritt kokekammer selv etter at rengjøringen er avbrutt
- > Bruk av fosfat- og fosforfrie Active Green-rengjøringsstapper og pleiepost
- > Hygienisk installasjon på gulvet uten føtter for enkel og sikker rengjøring
- > Ventilert trippelt glass i ovnsdør, varmereflekterende spesialbelegg og svingbare glassruter for enkel rengjøring
- > Materiale i og utenfor rustfritt stål DIN 1.4301, sømløst hygienisk kokekammer med avrundede hjørner og optimalisert luftstrøm
- > Enkel og sikker ekstern rengjøring på grunn av overflater på glass og rustfritt stål samt beskyttelse mot vannstråler fra alle retninger på grunn av beskyttelsesklasse IPX5
- > Overvåkingsalternativ for automatisk rengjøring ved hjelp av den skybaserte nettverkløsningen ConnectedCooking

Operasjon

- > 10,1" TFT-fargeskjerm i høy oppløsning og kapasitiv berøringsskjerm med selvforklarende symboler for enkel, intuitiv betjening og kontroll ved bruk av sveipebevegelser eller sveipebevegelser
- > Akustisk hurtig og visuell visning når brukerintervensjon er nødvendig
- > Innstillingshjul med trykkfunksjon for intuitivt valg og bekreftelse av oppføringer
- > Mer enn 55 språk kan konfigureres for brukergrensesnitt og hjelpefunksjon
- > Grunnleggende matlagingspreferanser for det landsspesifikke kjøkkenet kan velges, uansett hvilket språk som er satt for enheten. Et annet landsspesifikt kjøkken kan velges
- > Spesielt tilpassede tilberedningsparametere for internasjonale eller landsspesifikke retter kan velges og startes, uavhengig av hvilket språk som er satt for enheten
- > Omfattende søkefunksjon i alle tilberedningsprosedyrer, applikasjonseksempler og innstillinger
- > Kontekstsensitiv hjelp, som alltid viser gjeldende hjelpeinnhold for det viste skjerminnholdet
- > Starter applikasjonseksempler fra hjelpen
- > Enkelt valg av tilberedningsmetoder over 7 driftsmoduser og / eller fra 4 tilberedningsmetoder
- > Cockpit-funksjon for å vise informasjon om stegene i en tilberedningsmetode
- > Tilpasning og kontroll av brukerprofiler og tilgangsrettigheter for å forhindre driftsfeil
- > Interaktive meldinger om tilberedningsmetoder, oppfordringer til handling, intelligente funksjoner og advarsler med Messenger

Installasjon, vedlikehold og miljø

- > Profesjonell installasjon av sertifiserte teknikere godkjent av RATIONAL
- > Fast avløpsvannstilkobling som oppfyller SVGW-kravene er tillatt
- > Tilpasning til installasjonsstedet (høyde over havet) med automatisk kalibrering
- > Betjening uten vannmyknere og uten ytterligere manuell avkalking er mulig
- > Installasjon i flukt med gulv og vegg ved tilkobling i basisområdet *
- > Servicediagnosesystem med automatisk indikator på servicemeldinger og en selvtestfunksjon for aktiv vurdering av enhetsfunksjoner.
- > Fjerndiagnose med ConnectedCooking av sertifiserte RATIONAL servicepartnere
- > RATIONAL 2 års garanti inkludert deler, arbeid og reise **
- > Regelmessig vedlikehold anbefales. Vedlikehold i samsvar med produsentens anbefaling fra RATIONAL servicepartnere
- > Energieffektivitet testet og bestått i samsvar med ENERGY STAR. Publisert på www.energystar.gov

* For detaljer, se installasjons- eller designerhåndboken

** Vilkår og betingelser gjelder, se produsentens garantipolicy på nettstedet www.rational-online.com

Alternativer

- > Ovnsløp med venstrehengslet åpning
- > MarineLine - Marine design
- > SecurityLine - Sikkerhets- / fengselsdesign
- > MobilityLine - mobildesign
- > HeavyDutyLine - spesielt kraftig design
- > Integrrert fettavløp
- > Mobil ovnstativpakke
- > Tilkobling til energioptimalisering
- > Tilkobling til driftsovervåking (potensielt frie kontakter)
- > Kontrollpanels beskyttelse
- > Sikkerhetsdørlås
- > Design uten WLAN-konfigurasjon
- > Låsbart kontrollpanel

Tekniske spesifikasjoner

Mål og vekt

Mål (B x D x H)

Kombidamper (kropp)	1072 x 975 x 754 mm
Kombidamper (komplett)	1072 x 1042 x 804 mm
Kombidamper med emballasje	1175 x 1155 x 960 mm
Maksimal lastehøyde *	≤ 1,60 moh

* med bruk av ett passende RATIONAL stativ

Vekt

Maksimal lastemengde / hylle	10 kg
Maksimum lastebelastning	60 kg
Vekt elektrisk enhet uten emballasje	137 kg
Vekt elektrisk enhet med emballasje	163 kg
Vekt gassenhet uten emballasje	144 kg
Vekt gassenhet med emballasje	170 kg

Tilkoblingskrav elektrisk

Spenning 3 NAC 400 V

Elektrisk tilkoblet belastning	22,4 kW
Dampmodus	18 kW
Varmluftsmodus	21,6 kW
Sikring	35 A
Tilkoblingsimpedans	0,09 Ω
RCD-modell	B

Spenning 3 AC 230 V

Elektrisk tilkoblet belastning	22,4 kW
Dampmodus	18 kW
Varmluftsmodus	21,6 kW
Sikring	63 A
Tilkoblingsimpedans	0,09 Ω
RCD-modell	B

Tilkoblingskrav gass

LPG G30

Total nominell termisk belastning	29,5 kW
Nominell dampmodus for termisk belastning	22 kW
Nominell termisk belastningskonveksjon modus	29,5 kW

> Omfattende teknisk informasjon om kjøkkenplanlegging og enhetsinstallasjon finner du i planhåndboken eller i installasjonsinstruksjonene på vår bedriftskundeportal.

Installasjonsbetingelser

- > Hvis varmekilder virker på venstre side av enheten, må minimum avstand til venstre være 350 mm.
- > Spesifikke nasjonale og regionale standarder og forskrifter som gjelder installasjon og drift av kommersielle kokeapparater må overholdes. De lokale standardene og forskriftene for ventilasjonssystemer må overholdes.
- > For å bruke ConnectedCooking, må du ha et RJ45-nettverkstilgangspunkt eller muligheten til å integrere i et WLAN (IEEE 802.11 a / g / n) på stedet. En datahastighet på minst 100 MB / s bør være tilgjengelig for optimal ytelse.

sertifiseringer



Nødvendig tilkobling flyttrykk	25-57,5 mbar
Naturgass H G20	
Total nominell termisk belastning	28 kW
Nominell dampmodus for termisk belastning	21 kW
Nominell termisk belastningskonveksjon modus	28 kW
Nødvendig tilkobling flyttrykk	18-25 mbar

Gassforsyning / tilkobling: 3/4 "

Andre gasstyper og spenninger på forespørsel

Tilkoblingskrav gass

Spenning 1 NAC 230 V

Tilkoblet laster Gass	0,9 kW
Sikring	16 A
RCD-modell	B

Tilkoblingsbehov vann

Vanninntak	3/4 "
Vanntrykk	1,0 - 6,0 bar
Vannuttak	50mm
Maksimal strømningshastighet per kokesystem	12 l / min

Tilkoblingsforhold avgasser og termisk belastning

Latent varmelast	958 W
Forsvarlig varmeeffekt	1272 W
Støynivå (elektrisk)	56 dBA
Støynivå (gass)	61 dBA

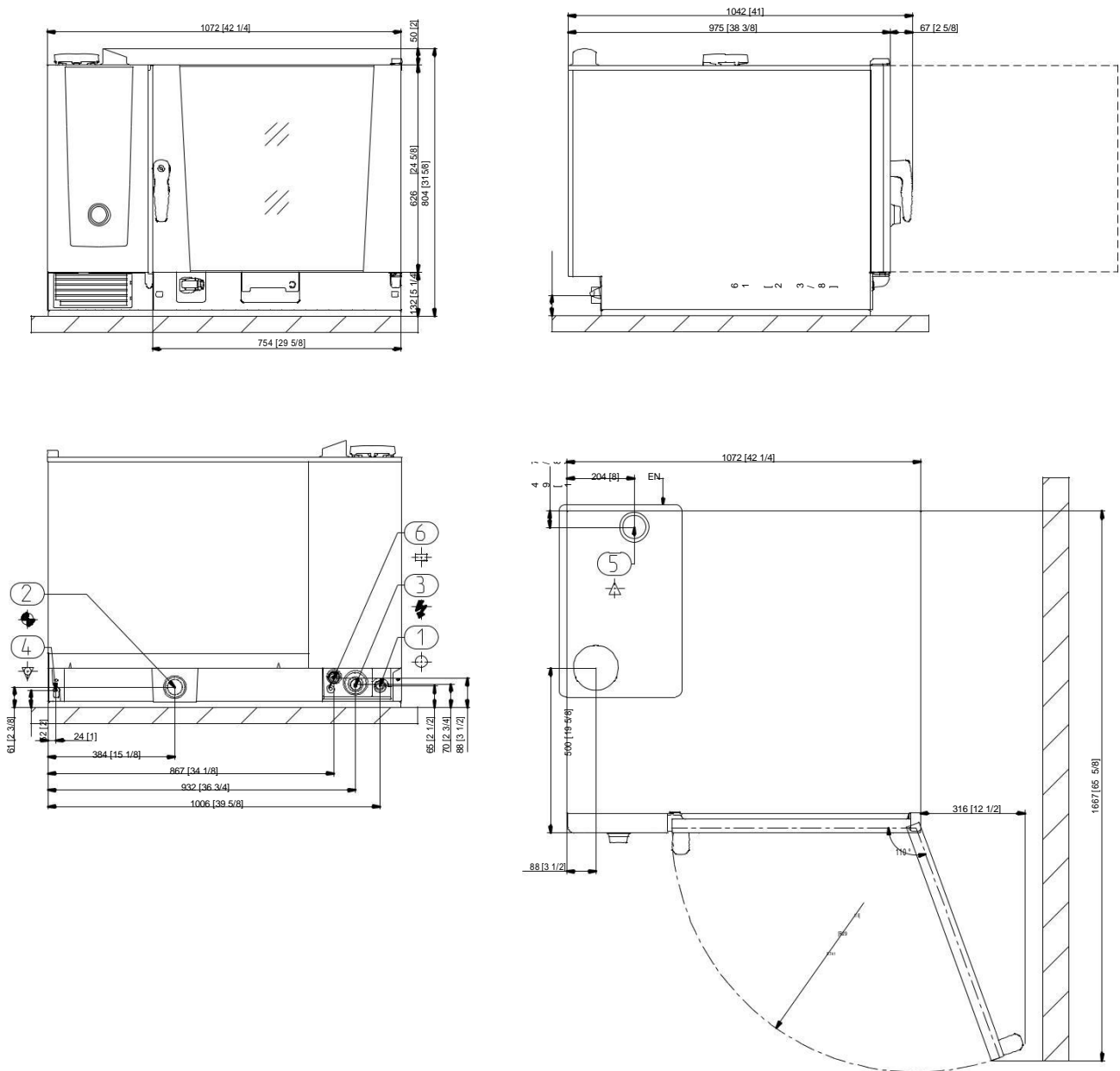
Data for tilkoblingskrav

LAN data grensesnitt	RJ45
WiFi data grensesnitt	IEEE 802.11 a / g / n

Minste avstander under installasjonen

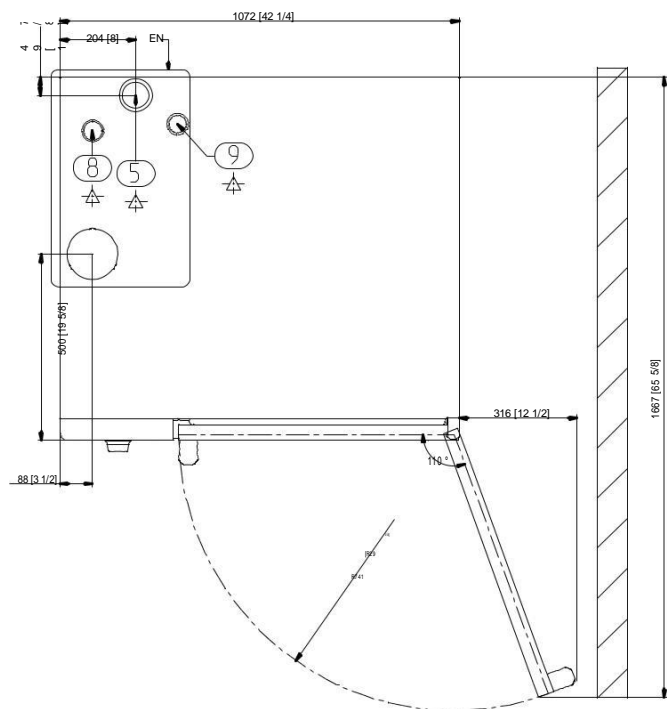
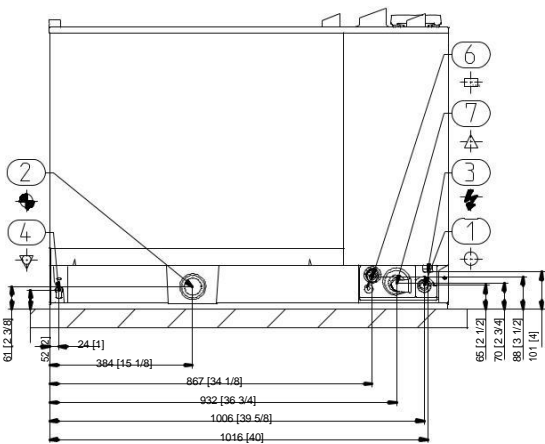
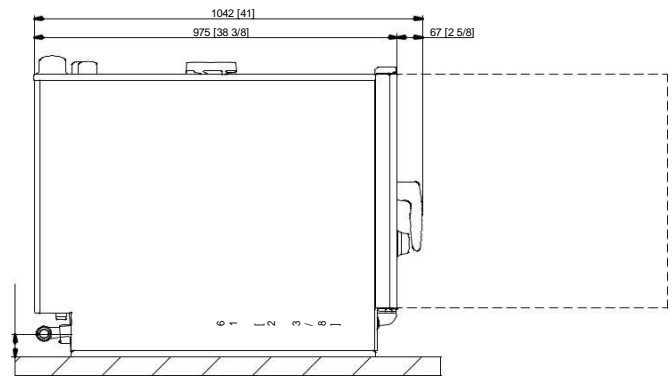
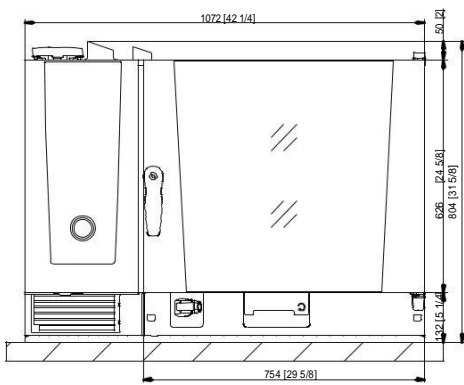
Minsteavstand	Venstre	Bakside	Høyre
Standard	50 mm	0 mm	50 mm

Teknisk tegning Elektrisk



1	Vanninntak
2	Vannuttak
3	Elektrisk forbindelse
4	Ekvipotensiell liming
5	Ventilasjonsrør
6	Ethernet-grensesnitt

Teknisk tegning Gass



1	Vanninntak
2	Vannuttak
3	Elektrisk forbindelse
4	Ekvipotensiell liming
5	Ventilasjonsrør
6	Ethernet-grensesnitt
7	Gassforbindelse
8	Eksosrørgass (damp)
9	Eksosrørgass (varm luft)

Tilbehør

Tilbehør	Artikkel nummer
RATIONAL Active Green-rengjøringsstabletter - garanterer den beste rengjøringsytelsen	
RATIONAL Caretabletter - forhindrer effektivt kalkavleiringer	
1-veis kjernetemperaturprobe med USB-tilkoblingsboks	
Sous-vide kjernetemperaturprobe som kan kobles til eksternt med USB-tilkoblingsboks	
Enhetsinstallasjonssett	
Sokkelrammer i forskjellige utførelser - standard, med hjul eller fester av rustfritt stål	
Utjevningssett for å kompensere for høydeforskjeller og stigninger i bord- og gulvinstallasjon	
Mobilsett med ruller og høydejustering for gulvinstallasjon	
Mobile ovnstativvogner og tallerkenstativvogner - for enkel lastning utenfor kokesystemet	
Etterbehandlingssystemer for banketter	
Innkjøringssskinne for mobile ovnstativer og platehyller	
Transportvogner for mobile ovnstativvogner og tallerkenstativvogner - standard og høydejusterbar	
Combi-Duo-sett - for å bygge en Combi-Duo for gass eller elektriske enheter	
Varmeskjold - for å installere en enhet ved siden av en varmekilde, f.eks. En grill	
Kondensasjonsbryter - for å lede damp og damp inn i eksisterende eksosanlegg	
Avtrekkshette - bare for elektriske enheter	
UltraVent Plus avtrekkshette - bare for elektriske enheter	
UltraVent avtrekkshette - bare for elektriske enheter	
Ytterligere støtsikringselementer for HeavyDutyLine	
RATIONAL USB-pinne - for sikker overføring av kokeprogrammer og HACCP-data	
VarioSmoker	

For å oppnå et optimalt matlagingsresultat, vil du finne et bredt utvalg av tilbehør til matlaging og informasjon om tilleggsutstyr i tilbehørsbrosjyren, fra din distributør eller hos www.rational-online.com

planleggere	RATIONAL International AG
	Heinrich-Wild-Straße 202, CH-9435 Heerbrugg
	Tlf. +41 71 727 9090
	Faks +41 71 727 9080
	E-post: info @ rational-online.com
	Besøk oss på internett: www.rational-online.com