

## iCombi® Classic 6-1 / 1 E MarineLine



### Kapasitet

- > Spesiell, avtakbar geider innsats med 68 mm hylleavstand med beskyttelse mot skli
- > Bredt utvalg av tilbehør til forskjellige kokeprosesser som grilling, braisering eller steking
- > For bruk med 1/1, 1/2, 2/3, 1/3, 2/8 GN-tilbehør

### Kombi-damper-modus

- > Damp 30 ° C - 130 ° C
- > Varmluft 30 ° C - 300 ° C
- > Kombinasjon av damp og varmluft fra 30 ° C - 300 ° C

### ClimaPlus

- > Klimastyring - måling og kontroll av fuktighet
- > Fuktighetsjustering i trinn på 10%

### Betegnelsen

- > Kombidamper i samsvar med DIN 18866 for de fleste tilberedningsmetoder som brukes i kommersielle kjøkken for valgfri bruk av damp og konveksjon, hver for seg, suksessivt eller sammen.

### Enhetsbeskrivelse og funksjonelle funksjoner

#### Matlagingsfunksjoner

- > ClimaPlus: Aktiv klimastyring i kokekammeret, som kontinuerlig måler og regulerer fuktigheten og sikrer effektiv avfuktning med høy produktivitet, kokekvalitet og lavt energiforbruk. Fuktigheten er satt i trinn på 10% og kan spores på den digitale skjermen for nøyaktig manuell matlagning.
- > Dynamisk luftsirkulasjon i kokekammeret på grunn av det reverserende viftehjulet med fem manuelt justerbare viftehjulshastigheter. Den optimale energitilførselen resulterer i optimal effektivitet og korte tilberedningstider.
- > Effektiv dampgenerator for optimal damp tilførsel selv ved lave temperaturer under 100 ° C
- > Integreert, vedlikeholdsfritt fettutskillingssystem uten ekstra fettfilter
- > Avkjølingsfunksjon for rask avkjøling av ovnskammeret ved hjelp av et viftehjul
- > Måling av kjernetemperatur ved hjelp av en kjernetemperatursensor og valgfritt posisjonshjelpemiddel (tilbehør)
- > Delta-T matlagning for spesielt skånsom tilberedning med minimalt svinn
- > Digital temperaturvisning justerbar i ° C eller ° F, visning av ønskede og faktiske verdier
- > Digital visning av kokekammerets fuktighet og tid, visning av ønskede og faktiske verdier
- > Individuell programmering av opptil 100 enkelt- eller flertrinns programmer med opptil 12 trinn
- > Individuell justering av innstillingene tid, temperatur og fuktighet i programmet under drift
- > Enkel overføring av programmer til andre enheter med en USB-pinne
- > Integreert håndduj med automatisk retur og justerbar type stråle
- > Energibesparende LED-belysning med lang levetid i kokekammeret med høy fargegjengivelse for god kontroll av produktene under tilberedning
- > Gratis support telefon for spørsmål angående tilberedning og enheten (ChefLine)

#### Yrkes- og operasjonssikkerhet

- > Elektronisk sikkerhets temperaturbegrenser for dampgenerator og konveksjonsvarme
- > Integreert viftehjulbrems
- > Bruk av Active Green-rengjøringsstapper og pleietapper (faststoffrensere) for optimal arbeidssikkerhet
- > HACCP-dataminne og utgang via USB
- > Testet i henhold til nasjonale og internasjonale standarder for drift uten tilsyn
- > Maksimal rackhøyde ikke høyere enn 1,6 m når du bruker RATIONAL stativ
- > Ergonomisk dørhåndtak med høyre / venstre åpning og dørlukking
- > Justerbare dørstoppere for å sikre døren til kokekammeret selv når det er utsatt for grov sjø.
- > Ovnstativer med spesielle skli-inn skinner sikrer gastro-standard tilbehøret mot å skli ut selv når det er utsatt for grov sjø
- > Føtter i rustfritt stål for sveising på gulvet eller for montering med monteringssett for å sikre kokesystemet mot å skli og tippe
- > Godkjent av Germanische Lloyd og USPHS

#### Nettverk

- > Integreert, IP-beskyttet USB-grensesnitt for lokal datautveksling
- > Valgfritt integreert, IP-beskyttet Ethernet-grensesnitt
- > Valgfritt integreert WLAN-grensesnitt (inkludert Ethernet-grensesnitt)

#### Rengjøring og vedlikehold

- > Automatisk rengjørings- og pleiesystem for ovnsrom og dampgenerator
- > Vedlikehold: Automatisk rengjøring og avkalking av dampgenerator
- > 4 forskjellige rengjøringsprogrammer også over natten, uten tilsyn
- > Enkel og intuitiv betjening av rengjøringsprogrammene: Visning av valgt rengjøringsprogram, anbefalt mengde tablett og gjenværende rengjøringstid
- > Sikker fullføring av rengjøring etter strømbrytning
- > Bruk av fosfat- og fosforfrie Active Green-rengjøringsstabletter og Care-tabletter
- > Hygienisk installasjon på gulvet uten føtter for enkel og sikker rengjøring
- > Ovnsluk med ventileret dobbelt glassrute og hengslet innerrute for enkel rengjøring
- > Materiale i og utenfor rustfritt stål DIN 1.4301, sømløst hygienisk kokekammer med avrundede hjørner og optimalisert luftstrøm
- > Enkel og sikker ekstern rengjøring på grunn av overflater på glass og rustfritt stål samt beskyttelse mot vannstråler fra alle retninger på grunn av beskyttelsesklasse IPX5

**Bruk**

- > 4,3 tommer TFT-fargeskjerm og myke taster for enkel, intuitiv betjening. Driftsmodus og funksjoner er optisk fremhevet
- > Enkel betjening og eksakte innstillinger på grunn av det sentrale innstillingshjulet med trykkfunksjon
- > Akustisk signal og visuell visning når brukerintervensjon er nødvendig
- > Os / kondensasjonshetter (tilbehør) med behov tilpasning av effektivitet og overføring av servicemeldinger.

**Installasjon, vedlikehold og miljø**

- > Profesjonell installasjon av sertifiserte teknikere anbefalt av RATIONAL
- > Fast tilkobling av avløpsvann som oppfyller SVGW-kravene er tillatt
- > Tilpasning til installasjonsstedet (høyde over havet) med automatisk kalibrering
- > Betjening uten vannmyknere og uten ytterligere manuell avkalking er mulig
- > Installasjon flukter med gulv og vegg ved tilkobling i basisområdet \*
- > Dobbel glass i døra med varmereflekerende spesialbelegg for minimalt energitap
- > Servicediagnosesystem med automatisk visning av servicemeldinger
- > Regelmessig vedlikehold anbefales. Vedlikehold i henhold til produsentens anbefalinger er tilgjengelig fra RATIONAL servicepartnere
- > RATIONAL 2 års garanti \*\* på nye enheter (inkludert deler, arbeid og reise)
- > \* For detaljer, se installasjons- eller designerhåndboken
- > \*\* Vilkår og betingelser gjelder, se produsentens garantipolicy på nettstedet [www.rational-online.com](http://www.rational-online.com)

**Alternativer**

- > Kan kombineres med HeavyDutyLine for spesielt høye belastninger
- > Sikkerhetsdørlås
- > Potensialfri kontakt for tilkobling av en ekstern signalenhet
- > Kontrollpanelvern
- > Låsbart kontrollpanel
- > Evne til å koble til et energioptimaliseringssystem
- > Integrert, IP-beskyttet Ethernet-grensesnitt

## Tekniske spesifikasjoner

### Mål og vekt

Mål (B x D x H)	
Kombidamper (kropp)	850 x 775 x 754 mm
Kombidamper (komplett)	850 x 842 x 804 mm
Kombidamper med emballasje	935 x 960 x 955 mm
Maksimal arbeidshøyde på arbeidshøyden *	≤ 1,60 moh

\* med bruk av passende RATIONAL stativ

Vekt	
Maksimal lastemengde / hylle	5 kg
Maksimum lastebelastning	30 kg
Vekt elektrisk enhet uten emballasje	93 kg
Vekt elektrisk enhet med emballasje	111 kg
Vekt gassenhet uten emballasje	101 kg
Vekt gassenhet med emballasje	119 kg

### Tilkoblingskrav elektrisk

Spenning 3 NAC 400 V	
Elektrisk tilkoblet belastning	10,8 kW
Dampmodus	9 kW
Varmluftsmodus	10,25 kW
Sikring	16 A
RCD-modell	F

### Tilkoblingsbehov vann

Vanninntak	3/4 "
Vanntrykk	1,0 - 6,0 bar
Vannuttak	50mm
Maksimal strømningshastighet per kokesystem tem	12 l / min

### Tilkoblingsforhold avtrekksluft og termisk belastning

Latent varmelast	569 W
Forsvarlig varmeeffekt	680 W
Støynivå (elektrisk)	55 dBA
Støynivå (gass)	60 dBA

### Data for tilkoblingskrav

LAN data grensesnitt	RJ45
----------------------	------

> Omfattende teknisk informasjon om kjøkkenplanlegging og enhetsinstallasjon finner du i planhåndboken eller i installasjonsinstruksjonene på vår bedriftskundeportal.

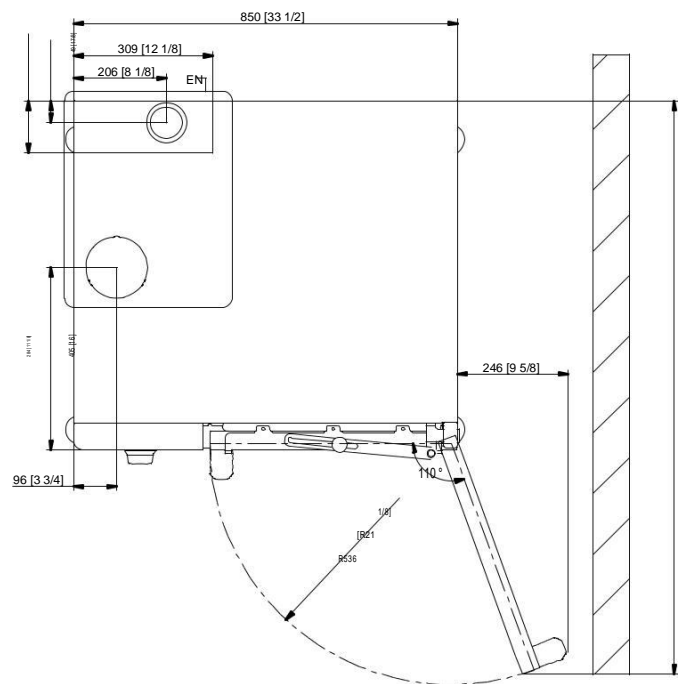
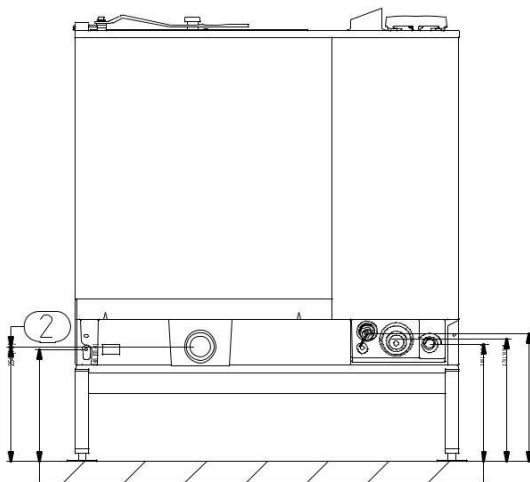
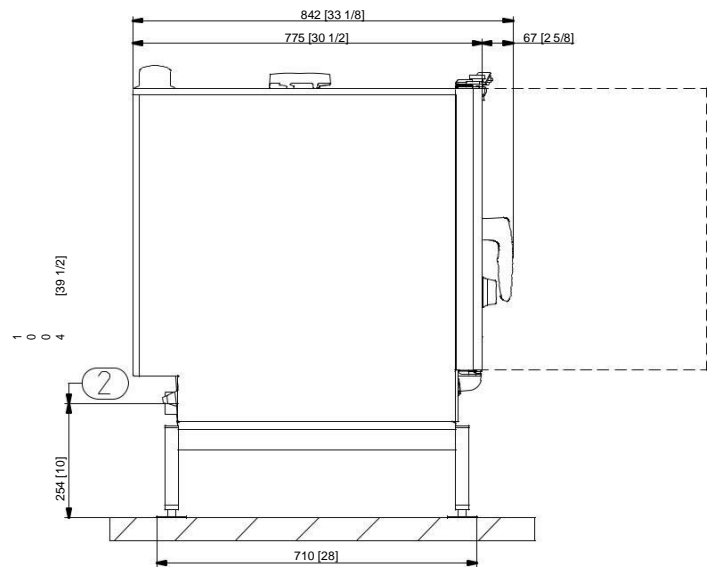
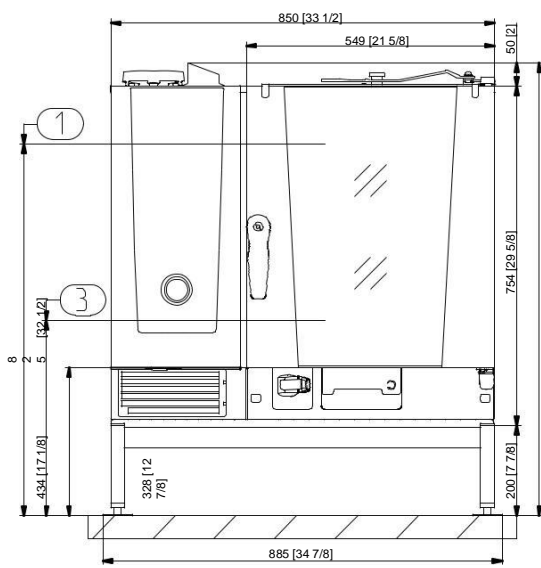
### Installasjonsbetingelser

- > Hvis varmekilder virker på venstre side av enheten, må minimum avstand til venstre være 350 mm.
- > Spesifikke nasjonale og regionale standarder og forskrifter som gjelder installasjon og drift av kommersielle kokeapparater må overholdes. De lokale standardene og forskriftene for ventilasjonssystemer må overholdes.

### sertifiseringer



## Teknisk tegning



1	Høyde på toppstativ
2	Vannuttakets høyde
3	Enhetens tilgangshøyde

## Tilbehør

Tilbehør	Artikkel nummer
RATIONAL Active Green rengjøringsstabletter- garanterer den beste rengjøringsytelsen	
RATIONAL CARE tabletter - forhindrer effektivt kalkavleiringer	
1-veis kjernetemperaturprobe med USB-tilkoblingsboks	
Sous-vide kjernetemperaturprobe som kan kobles til eksternt med USB-tilkoblingsboks	
Enhetsinstallasjonssett	
Veggmonteringssett for 6-1 / 1 enheter	
Sokkelramme med fester av rustfritt stål	
Mobile ovnstativvogner og tallerkenstativvogner - for enkel lasting utenfor kokesystemet	
Etterbehandlingssystemer for banketter	
Innkjøringsskinne for mobile ovnstativer og platehyller	
Transportvogner for mobile ovnstativvogner og tallerkenstativvogner - standard og høydejusterbar	
Combi-Duo-sett - for å bygge en Combi-Duo for gass eller elektriske enheter	
Varmeskjold - for å installere en enhet ved siden av en varmekilde, f.eks. En grill	
Kondensasjonsbryter - for å lede damp og damp inn i eksisterende eksosanlegg	
Avtrekkshette - bare for elektriske enheter	
UltraVent Plus avtrekkshetteshette - bare for elektriske enheter	
UltraVent avtrekkshette - bare for elektriske enheter	
Ytterligere støtsikringselementer for HeavyDutyLine	
RATIONAL USB-pinne - for sikker overføring av kokeprogrammer og HACCP-data	
VarioSmoker	

For å oppnå et optimalt matlagingsresultat, vil du finne et bredt utvalg av tilbehør til matlaging og informasjon om tilleggsutstyr i tilbehørsbrosjyren, fra din distributør eller hos [www.rational-online.com](http://www.rational-online.com)

planleggere	RATIONAL AG
	Heinrich-Wild-Straße 202, CH-9435 Heerbrugg
	Tlf. +41 71 727 9090
	Faks +41 71 727 9080
	E-post: <a href="mailto:info@rational-online.com">info@rational-online.com</a>
	Besøk oss på internett: <a href="http://www.rational-online.com">www.rational-online.com</a>