

iCombi[®] Classic 6-1 / 1 E / G



Kapasitet

- > Uttagbar GN rack med avstand på 68 mm mellom skinnene
- > Bredt utvalg av tilbehør til forskjellige kokeprosesser som grilling, braisering eller steking
- > Tilpasset 1/1, 1/2, 2/3, 1/3, 2/8 GN-tilbehør

Kombi-damper-modus

- > Damp 30°C - 130°C
- > Stek 30°C - 300°C
- > Kombi 30°C - 300°C

ClimaPlus

- > Klimastyring - måling og kontroll av fuktighet
- > Fuktighetsjustering i trinn på 10%

Betegnelse

- > Kombidamper i samsvar med DIN 18866 for de fleste tilberedningsmetoder som brukes i kommersielle kjøkken for valgfri bruk av damp og konveksjon, hver for seg, suksessivt eller sammen.

Beskrivelse av enhet og funksjoner

Matlagingsfunksjoner

- > ClimaPlus: Aktiv klimastyring i kokekammeret, som kontinuerlig måler og regulerer fuktigheten og sikrer effektiv avfuktning med høy produktivitet, kokekvalitet og lavt energiforbruk. Fuktigheten er satt i trinn på 10% og kan spores på den digitale skjermen for nøyaktig manuell matlagning.
- > Dynamisk luftsirkulasjon i kokekammeret på grunn av det reverserende viftehjulet med fem manuelt justerbare viftehjulshastigheter. Den optimale energitilførselen resulterer i optimal effektivitet og korte tilberedningstider.
- > Effektiv dampgenerator for optimal damp tilførsel selv ved lave temperaturer under 100 ° C
- > Integrrert, vedlikeholdsfritt fettutskillingssystem uten ekstra fettfilter
- > Avkjølingsfunksjon for rask avkjøling av ovnskammeret ved hjelp av et viftehjul
- > Måling av kjernetemperatur ved hjelp av en kjernetempersensoren og valgfritt posisjonshjelpemiddel (tilbehør)
- > Delta-T matlagning for spesielt skånsom tilberedning med minimalt svinn
- > Digital temperaturvisning justerbar i ° C eller ° F, visning av ønskede og faktiske verdier
- > Digital visning av kokekammerets fuktighet og tid, visning av ønskede og faktiske verdier
- > Individuell programmering av opptil 100 enkelt- eller flertrinns programmer med opptil 12 trinn
- > Individuell justering av innstillingene tid, temperatur og fuktighet i programmet under drift
- > Enkel overføring av programmer til andre enheter med en USB-pinne
- > Integrrert håndduj med automatisk retur og justerbar type ståle
- > Energibesparende LED-belysning med lang levetid i kokekammeret med høy fargegjengivelse for god kontroll av produktene under tilberedning
- > Gratis support telefon for spørsmål angående tilberedning og enheten (ChefLine)

Sikkerhet

- > Elektronisk sikkerhets temperaturbegrenser for dampgenerator og varmluft
- > Integrrert brems på vifte
- > Bruk av Active Green-rengjørings-tabletter og Care-tabletter (faststoffrenser) for optimal arbeidssikkerhet
- > HACCP-dataminne og utgang via USB
- > Testet i henhold til nasjonale og internasjonale standarder for drift uten tilsyn
- > Maksimal rackhøyde ikke høyere enn 1,6 m når du bruker RATIONAL stativ
- > Ergonomisk dørhåndtak med høyre / venstre åpning og dørlukking

Nettverk

- > Integrrert, IP-beskyttet USB-grensesnitt for lokal datautveksling
- > Valgfritt integrrert, IP-beskyttet Ethernet-grensesnitt
- > Valgfritt integrrert WLAN-grensesnitt (inkludert Ethernet-grensesnitt)

Rengjøring og vedlikehold

- > Automatisk rengjørings- og pleiesystem for ovnsrom og dampgenerator
- > Vedlikehold: Automatisk rengjøring og avkalking av dampgenerator
- > 4 forskjellige rengjøringsprogrammer også over natten, uten tilsyn
- > Enkel og intuitiv betjening av rengjøringsprogrammene: Visning av valgt rengjøringsprogram, anbefalt mengde tabletter og gjenværende rengjøringstid
- > Sikker fullføring av rengjøring etter strømbrytning
- > Bruk av fosfat- og fosforfrie Active Green-rengjørings-tabletter og Care-tabletter
- > Hygienisk installasjon på gulvet uten føtter for enkel og sikker rengjøring
- > Ovnsdør med ventilert dobbelt glassrute og hengslet innerrute for enkel rengjøring
- > Materiale i og utenfor rustfritt stål DIN 1.4301, sømløst hygienisk kokekammer med avrundede hjørner og optimalisert luftstrøm
- > Enkel og sikker ekstern rengjøring på grunn av overflater på glass og rustfritt stål samt beskyttelse mot vannstråler fra alle retninger på grunn av beskyttelsesklasse IPX5

Bruk

- > 4,3 tommer TFT-fargeskjerm og myke taster for enkel, intuitiv betjening. Driftsmodus og funksjoner er optisk fremhevet
- > Enkel betjening og eksakte innstillinger på grunn av det sentrale innstillingshjulet med trykkfunksjon
- > Akustisk signal og visuell visning når brukerintervensjon er nødvendig

> Os / kondensasjonshetter (tilbehør) med behov tilpasning av effektivitet og overføring av servicemeldinger.

Installasjon, vedlikehold og miljø

- > Profesjonell installasjon av sertifiserte teknikere anbefalt av RATIONAL
- > Fast avløpsvannstilkobling som oppfyller SVGW-kravene er tillatt
- > Tilpasning til installasjonsstedet (høyde over havet) med automatisk kalibrering
- > Installasjon uten vannmyknere og uten ytterligere manuell avkalking er mulig
- > Installasjon flukter med gulv og vegg ved tilkobling i basisområdet *
- > Dobbel glass i døra med varmereflekerende spesialbelegg for minimalt energitap
- > Servicediagnosesystem med automatisk visning av servicemeldinger
- > Regelmessig vedlikehold anbefales. Vedlikehold i henhold til produsentens anbefalinger er tilgjengelig fra RATIONAL servicepartnere
- > RATIONAL 2 års garanti ** på nye enheter (inkludert deler, arbeid og reise)
- > * For detaljer, se installasjons- eller designerhåndboken
- > ** Vilkår og betingelser gjelder, se produsentens garantipolicy på nettstedet www.rational-online.com

alternativer

- > Ovnstdør med venstre hengslet åpning
- > MarineLine - Marine design
- > SecurityLine - fengsels- og sikkerhetsversjon
- > MobilityLine - Mobildesign (kan bestilles som separat tilbehør)
- > HeavyDutyLine – designet for hardt bruk
- > Integrert fettavløp
- > Mobilt ovnstativ
- > Sikkerhetsdørlås
- > Wifi for tilkobling av en ekstern signalenhet
- > Kontrollpanel beskyttelse
- > Låsbart kontrollpanel
- > Mulighet til å koble til et energioptimaliseringssystem
- > Integrert, IP-beskyttet Ethernet-grensesnitt

Tekniske spesifikasjoner

Mål og vekt

Mål (B x D x H)	
Ovn (kropp)	850 x 775 x 754 mm
Ovn (komplett)	850 x 842 x 804 mm
Ovn med emballasje	935 x 955 x 960 mm
Maksimal arbeidshøyde på arbeidshøyden *	≤ 1,60 moh

* med bruk av en passende RATIONAL base frame

Vekt	
Maksimal lastemengde / stativ	5 kg
Maksimum lastebelastning	30 kg
Vekt elektrisk enhet uten emballasje	93 kg
Vekt elektrisk enhet med emballasje	111 kg
Vekt gassenhet uten emballasje	101 kg
Vekt gassenhet med emballasje	119 kg

Tilkoblingskrav elektrisk

Spenning 3 NAC 400 V	
Elektrisk tilkoblet belastning	10,8 kW
Dampmodusutgang	9 kW
Konveksjonsmodus utgang	10,25 kW
Sikring	16 A
RCD-modell	F
Spenning 1 NAC 230 V	
Elektrisk tilkoblet belastning	10,8 kW
Dampmodusutgang	9 kW
Konveksjonsmodus utgang	10,25 kW
Sikring	50 A
RCD-modell	F

Tilkoblingskrav gass

LPG G30	
Total nominell termisk belastning	13,5 kW
Nominell dampmodus for termisk belastning	12,5 kW

Nominell termisk belastningskonveksjon modus	13,5 kW
Nødvendig tilkobling flyttrykk	25-57,5 mbar
Naturgass H G20	
Total nominell termisk belastning	13 kW
Nominell dampmodus for termisk belastning	12 kW
Nominell termisk belastningskonveksjon modus	13 kW
Nødvendig tilkobling flyttrykk	18-25 mbar

Gassforsyning / tilkobling: 3/4 "

Andre gasstyper og spenninger på forespørsel

Tilkoblingskrav gass

Spenning 1 NAC 230 V	
Tilkoblet laster bensin	0,6 kW
Sikring	16 A
RCD-modell	F

Tilkoblingsbehov vann

Vanninntak (trykkslange) respektive	3/4 "
Vanntrykk (strømningstrykk) gjennomholdsvis	1,0 - 6,0 bar
Vannuttak henholdsvis	DN 50
Maksimal strømningshastighet per kokesystem	12 l / min
tem	

Tilkoblingsforhold avgasser og termisk belastning

Latent varmelast	569 W
Fornuftig varmeeffekt	680 W
Støynivå (elektrisk)	55 dBA
Støynivå (gass)	60 dBA

Data for tilkoblingskrav

LAN data grensesnitt	RJ45
WiFi data grensesnitt	IEEE 802.11 a / g / n

Minste avstander under installasjonen

Minimum klar- ance	Venstre	Tilbake	Ikke sant
Standard	50 mm	0 mm	50 mm

> Omfattende teknisk informasjon om kjøkkenplanlegging og enhetsinstallasjon finner du i planhåndboken eller i installasjonsinstruksjonene på vår bedriftskundeportal.

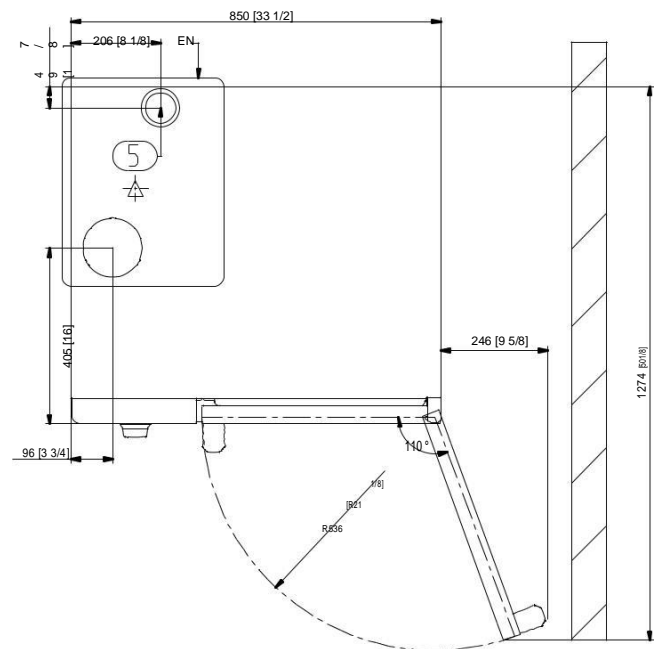
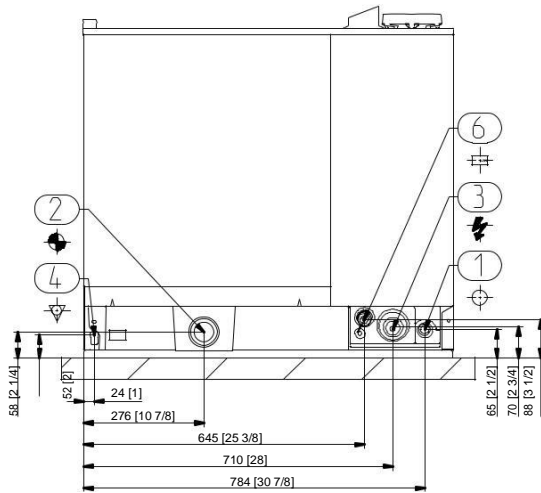
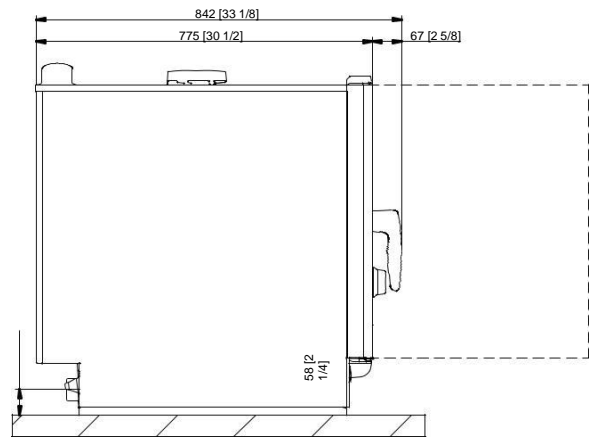
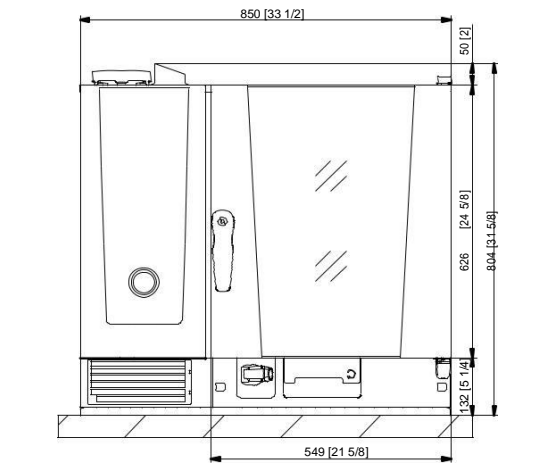
Installasjonsbetingelser

- > Hvis varmekilder er installert på venstre side av enheten, må minimum avstand til varmekilden være 350 mm.
- > Spesifikke nasjonale og regionale standarder og forskrifter som gjelder installasjon og drift av kommersielle kokeapparater må overholdes. De lokale standardene og forskriftene for ventilasjonssystemer må overholdes.

sertifiseringer

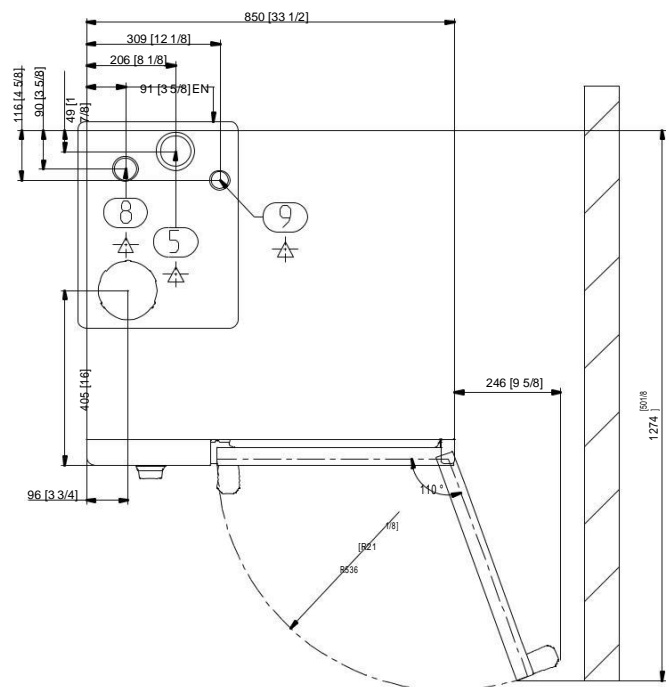
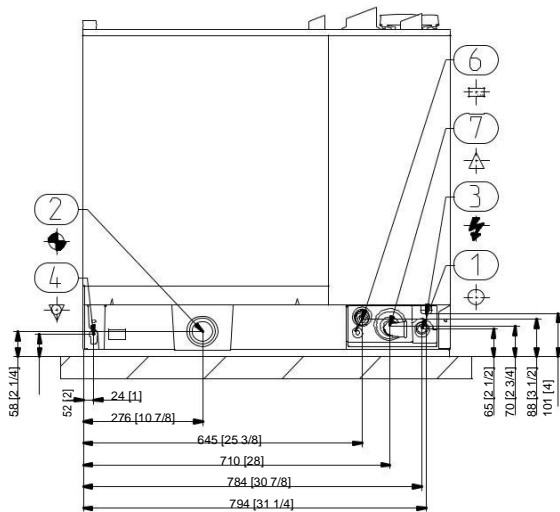
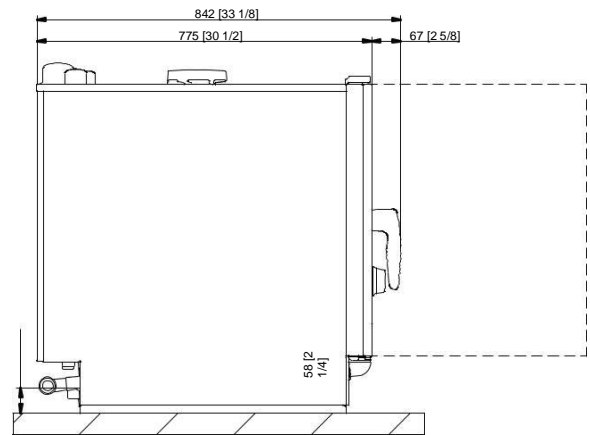
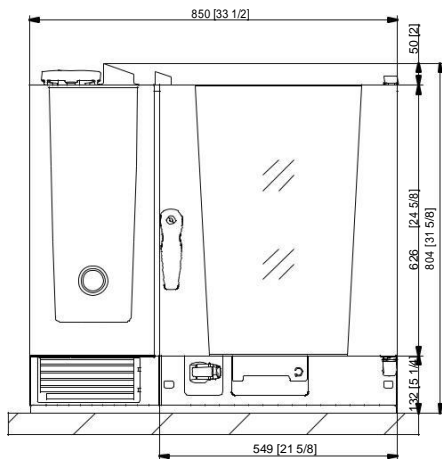


Teknisk tegning Elektrisk



1	Vanninntak
2	Avløp
3	Elektrisk forbindelse
4	Jorings utligning
5	Ventilasjonsrør
6	Ethernet-grensesnitt

Teknisk tegning Gass



1	Vanninntak
2	Vannuttak
3	Elektrisk forbindelse
4	Jorings utligning
5	Ventilasjonsrør
6	Ethernet-grensesnitt
7	Gassforbindelse
8	Eksosrørgass (damp)
9	Eksosrørgass (varm luft)

Tilbehør

Tilbehør	Artikkel nummer
RATIONAL Active Green-rengjøringsstabletter - garanterer den beste rengjøringsytelsen	
RATIONAL Care-tabletter - forhindrer effektivt kalkavleiringer	
1-punkts kjernetemperaturprobe med USB-tilkobling	
Sous-vide kjernetemperaturprobe som kan kobles til eksternt med USB-tilkobling	
Enhetsinstallasjonssett	
Veggmonteringssett for 6-1 / 1 enheter	
Sokkelrammer i forskjellige utførelser - standard, med hjul eller fester av rustfritt stål	
Utjevningssett for å kompensere for høydeforskjeller og stigninger i bord- og gulvinstallasjon	
Mobilsett med ruller og høydejustering for gulvinstallasjon	
Mobile ovnsvogner og tallerkenvogner - for enkel lastning utenfor enheten	
Etterbehandlingsystemer for banketter	
Innkjøringsskinne for mobile stativer og platehyller	
Transportvogner for mobile ovnstativ og tallerkenvogner - standard og høydejusterbar	
Combi-Duo-sett - for å bygge en Combi-Duo for gass eller elektriske enheter	
Varmeskjold - for å installere en enhet ved siden av en varmekilde, f.eks. En grill	
Kondensasjonsbryter - for å lede damp og damp inn i eksisterende avtrekk	
Avtrekkshette - bare for elektriske enheter	
UltraVent Plus kondenshette - bare for elektriske enheter	
UltraVent kondenshette - bare for elektriske enheter	
Ytterligere støtsikringselementer for HeavyDutyLine	
RATIONAL USB-pinne - for sikker overføring av kokeprogrammer og HACCP-data	
VarioSmoker	

For å oppnå et optimalt matlagingsresultat, vil du finne et bredt utvalg av tilbehør til matlaging og informasjon om tilleggsutstyr i tilbehørsbrosjyren, fra din distributør eller hos www.rational-online.com

	RATIONAL NORGE AS
	Frysjeveien 33B, 0411 Oslo
	Tlf. 22 70 10 00
	Faks 22 70 10 29
	E-post: post@rational.no
	Besøk oss på internett: www.rational-online.com