

## Specification/Data sheet

### Stand I Combi-Duo model XS 6 2/3

---



Article number: 60.31.020

#### Description

The stand I ensures a safe, elevated installation of the Combi-Duo, consisting of iCombi Pro XS, CombiMaster Plus XS 6-2/3 and SelfCookingCenter XS. The cooking systems can be fixed on the base frame using a mounting kit.

#### Features

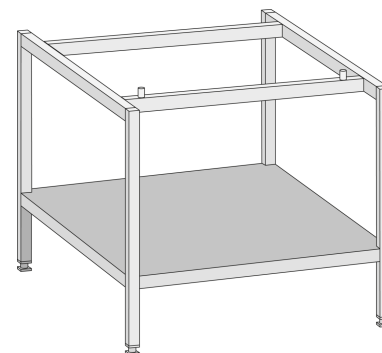
- open on all sides
- Height-adjustable feet (up to 3 cm)
- Mounting kit for fixing the cooking system on the base frame

#### Technical Specifications

- LxWxH: 634 x 558 x 555 mm
- Clearance from floor panel to floor: 150 mm
- Max. fixed power: 690 kg
- Weight: 9 kg

#### Material

- Rust-free stainless steel (CNS 1.4301)



**Specification/Data sheet**  
**Stand I Combi-Duo model XS 6 2/3**



Vorderansicht  
front view

Seitenansicht  
side view

Draufsicht  
top view

**Zeichnungsausdruck unterliegt nicht dem Änderungsdienst !  
 Printed drawing is not automatically updated ! La mise à jour n'est pas assurée sur les plans papier !**

Für diese Zeichnung behalten wir uns alle Rechte vor. Urheberrechtsgesetz § 14 I  
 Copyright by RATIONAL AG  
 REPRODUCTION INTERDITE

Teilbezeichnung / part name / Désignation Pcs	UG 1 Standard Combi duo	
Maßstab / scale	1:10	
Projekt / project / Project	623E	
Erstverwendung / document number / Sous ensemble	623E	
Projekt / project / Project	WALL	
Document number / article number / Numéro / Volume	84.00.866	Gewicht / poids / Weight (kg) 8.6908
Spezifikationscode / Specifications	0655.xx	
Artikelnummer / article number / Numéro / Dimensions	60.31.020	
Abmessung / dimensions	634X558X570	

DIN A3  
Blattzahl / page 1  
Blätter / sheets 1  
100%

Technische Änderungen vorbehalten  
 technical variation reserved