

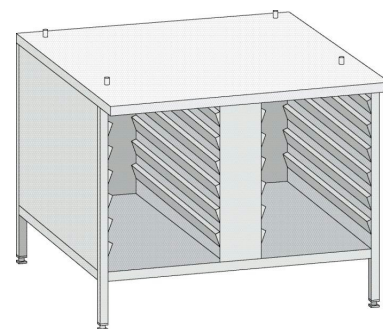
## Cabinet US 3 type 61/101 - Standard

---

Article number: 60.30.334

### Description

- Standard-hygiene version
- 14 Rails
- Rail distance 65 mm
- Free space from lowest rack to the bottom plate 57 mm
- With top panel, side panels, intermediate bottom, deep-drawn shelf rests
- Adjustable feet
- Deep-drawn beaded side panels
- Weight 36 kg
- 845(33-1/4) mm(inch)W x 724(29) mm(inch)D x 671(26-3/8) mm(inch)H



### Difference to standard

- none

### Capacity (GN-container/grids)

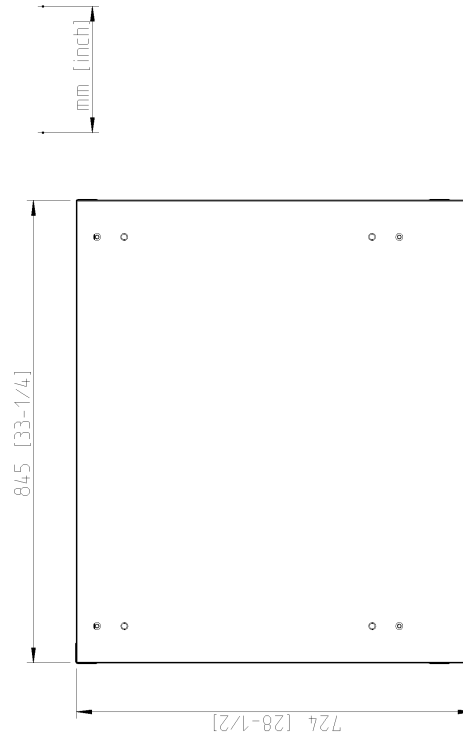
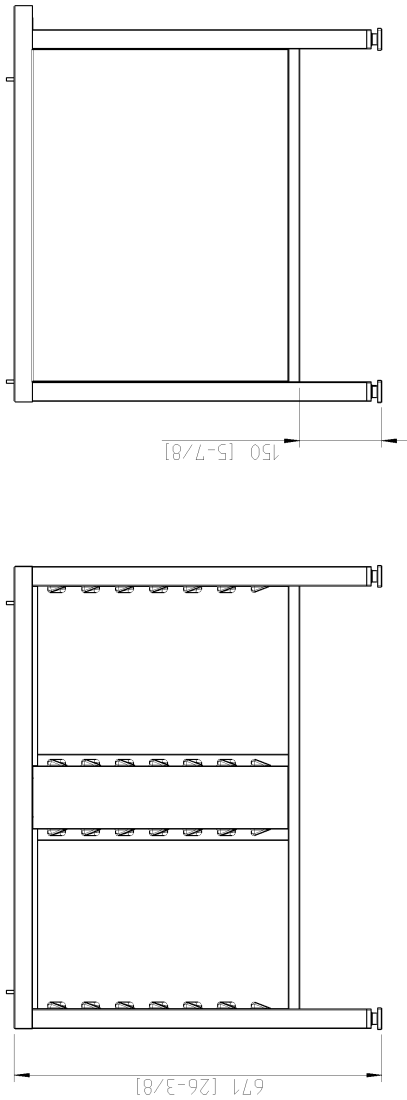
- 1/1 GN Grid x 14
- 1/1 GN 20 mm deep x 14
- 1/1 GN 40 mm deep x 14
- 1/1 GN 65 mm deep x 13
- 1/1 GN 100 mm deep x 8
- Use of other container sizes 1/1 GN, (2/4 GN, steam pans 12" x 20", sheet pans 18" x 26")

### Material

- CNS 1.4301 (CNS 304)

# Cabinet US 3 type 61/101 - Standard

Vertrauliche Information ! confidential information ! information confidentielle !



**Zeichnungsausdruck unterliegt nicht dem Änderungsdienst !**  
**Printed drawing is not automatically updated ! La mise à jour n'est pas assurée sur les plans papier !**

Für diese Zeichnung behalten wir uns alle Rechte vor. Urheberrechtlich geschützt.  
 Copyright by RATIONAL AG. Nachdruck, Vervielfältigung und Verbreitung, auch auszugsweise, ist ohne schriftliche Genehmigung der RATIONAL AG.  
 REPRODUCTION INTERDITE.

Teilbezeichnung / part name / Désignation Pcs	US3 Standard
Maßstab / Echelle	1:1
Version / Version	US3 Standard
Proj. / project / Project	061/101

Erzeugerzeichnung / document number	84.00.522
Proj. / project / Project	WAT7
Blatt / sheet / feuille	1
Blattzahl / number of sheets / nombre de feuilles	1

Blatt / sheet / feuille	1
Blattzahl / number of sheets / nombre de feuilles	1

Blatt / sheet / feuille	1
Blattzahl / number of sheets / nombre de feuilles	1

Blatt / sheet / feuille	1
Blattzahl / number of sheets / nombre de feuilles	1

Blatt / sheet / feuille	1
Blattzahl / number of sheets / nombre de feuilles	1

Blatt / sheet / feuille	1
Blattzahl / number of sheets / nombre de feuilles	1

Blatt / sheet / feuille	1
Blattzahl / number of sheets / nombre de feuilles	1

Blatt / sheet / feuille	1
Blattzahl / number of sheets / nombre de feuilles	1

Blatt / sheet / feuille	1
Blattzahl / number of sheets / nombre de feuilles	1

Blatt / sheet / feuille	1
Blattzahl / number of sheets / nombre de feuilles	1



RATIONAL AG  
 Landsberg/Lech  
 Germany

Algemeine Angaben / general information / Informations générales  
 ISO 2768-mk  
 Tolerancing / tolerance / Tolérance  
 DIN ISO 8015

Abmessung / dimensions / Dimensions  
 1  
 1000  
 0