

Teknisk beskrivelse for Serie: S5 EK og S5 EK- TA (Take away)

- Elektronisk kaffemaskin med automatisk doseinnstilling
- Elektronisk boiler påfylling
- Elektrisk varmesystem. Dobbel trykkmåler for trykkregulering på boiler og pumpe
- 1 varmtvannsuttak og 2 steamrør
- Elektrisk regulering av boiler temperatur
- Boiler temperatur indikert med LED-display
- Automatisk driftstemperaturøkningfunksjon
- Kontroll av feilalarmer innebygd volumetrisk pumpe i S5 EK og i T.A versjon
- Innebygd volumetrisk pumpe på forespørsel
- Mulighet for å deaktivere det elektriske varmesystemet Gassvarmesystemet er kun tilgjengelig på forespørsel i S5 EK-EP versjonen
- Oppgradert kjelevarmeelement tilgjengelig på forespørsel
- Avstand på 16 cm mellom utløpstuter og drypp brett for Take Away versjonen
- Hylle til koppper på S5 EK-T.A versjonen
- Avtagbar støttegitter for espressokopper i S5 EK-EPT.A versjonen

Tillegg:

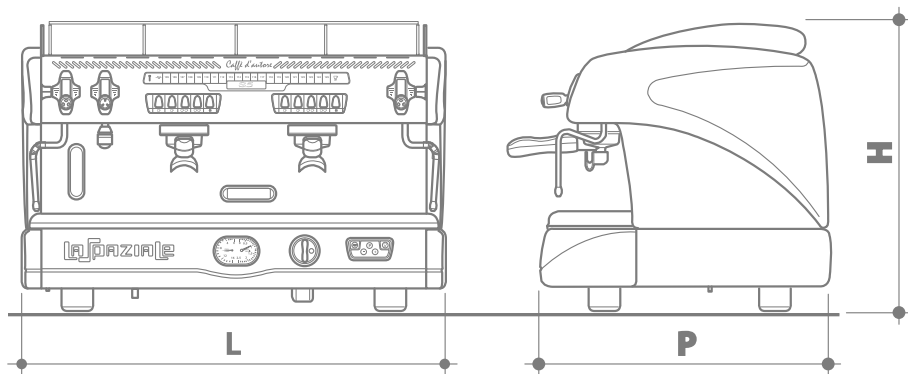
M.A.T = Automatisk system for melkestearing med justerbar temperatur

I.T.C = Individuell temperaturkontroll for hver leveringsgruppe

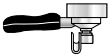
A.T = Forhåndsinnstilt varmtvannslevering for te vann

G.A = Serviceplanlagt kontrollsystem og vannmyknerpatronkontroll

CARATTERISTICHE TECNICHE TECHNICAL FEATURES



S5 EK - EP - TA	1	2	3	4
L (mm/in)	450 17,7"	770 30,3"	1000 39,3"	1235 48,6"
H (mm/in)	520 20,4"	520 20,4"	520 20,4"	520 20,4"
TAKE AWAY (TA)		600 23,6"	600 23,6"	600 23,6"
P (mm/in)	530 20,8"	530 20,8"	530 20,8"	530 20,8"
PESO - WEIGHT POIDS - PESO (kg/lb)	41 90,39	65 143,30	80 176,36	97 213,84
TAKE AWAY (TA)		70 154,32	86 189,59	104 229,28

COMPACT EK COMPACT EP	
	2
L (mm/in)	580 22,8"
H (mm/in)	520 20,4"
P (mm/in)	530 20,8"
PESO - WEIGHT POIDS - PESO (kg/lb)	54 119,04



COMPACT EK - EP	
ALIMENTAZIONE ED ASSORBIMENTO POWER SUPPLY AND POWER ABSORPTION ALIMENTATION ET ABSORPTION ALIMENTACIÓN Y ABSORBIMIENTO ANSCHLUßLEISTUNG UND HEIZLEISTUNG VOLTAGEM E CONSUMO	
	2
Volt	230 115
Hz	50/60 60
W	3000 2300
W+	3800 -

S5 EK EP e T.A.					
ALIMENTAZIONE ED ASSORBIMENTO - POWER SUPPLY AND POWER ABSORPTION ALIMENTATION ET ABSORPTION - ALIMENTACIÓN Y ABSORBIMIENTO ANSCHLUßLEISTUNG UND HEIZLEISTUNG - VOLTAGEM E CONSUMO					
	1	2	3	4	
Volt	230 115	230/400	230/400	230/400	
Hz	50/60 60	50/60	50/60	50/60	
W	3000 2300	3300	4300	6300	
W+	3800 -	3800/4500	5300/6300	-	

* Il costruttore si riserva il diritto di modificare senza preavviso le caratteristiche delle apparecchiature trattate in questa pubblicazione.

* The manufacturer reserves the right to modify the features of the appliances describes in this brochure with no prior notice.

S5

- Manuell (EP) eller Espresso(EK) kaffemaskin med standard dimensjoner
- Tilgjengelig i
 - 1 gruppe med 5 liters kjele (2700 eller 3500w) - Enfase elektrisk tilkobling
 - 2 grupper med 10 liters kjele (2800w eller 3500w eller 4200w)
 - 3 grupper med 15 liters kjele (3800w eller 4800w eller 5800w)
 - 4 grupper med 20 liters kjele (5800w eller 7000w)
- 2 steamrør, 1 tilførsel av varmt vann (alt kontrollert med spak); for 1 gruppe 1 steamrørrør og 1 varmtvannstilførsel (alle kontrollert med spak)
- Temperaturstyrt via pressostat for 1 gruppe og via elektronisk sonde for 2, 3 og 4 grupper
- Søylediagram for å velge/justere temperatur og kontrollere maskinens parametere (2, 3, 4 grupper)

Tilgjengelig i 2 versjoner:

- Standard høyde (IKKE 1 gruppe!)
- Take away (plass til +8 cm kopper)

***VALG ***

- Farger: Sølv, Rød, Mørk Grå, Hvit, Svart
- Hel-gull kropp
- MAT (Milk Auto Steamer) for automatisk melkestearing
- AT/ATM (Automatic Water/MIX) for forhåndsinnstilt mengde eller blandet varmt vann for infusjoner (2, 3, 4 grupper)
- ITC (Individual Temperature Control) for justering av forskjellige temperaturer på hver bryggegruppe
- GA (Gestione Assistenza) for alarmer for planlagt vedlikehold og regenerering av vannmykner (2, 3, 4 grupper)
- Chrono eller Counter (LCD) (2,3,4 grupper)
- Bunnløs filterholder
- Cool-touch steamstaver
- Elektrisk koppvarmer
- GASS (LPG/Prophane) varmesystem (2, 3, 4 grupper bare normal versjon, IKKE TAKE AWAY!)
- KIT (diffuser+dusj+filterholder) for bruk med ESE-papirkapsler ELLER FAP-kapsler