

S5 COMPACT:

- Manuell (EP) eller Espresso (EK) kaffemaskin, 2 grupper med kompakte dimensjoner
- 5 liters vertikal boiler (2700w eller 3500w)
- 2 steamrør, 1 varmtvannsforsyning (alt styrt med spak)
- Enfase elektrisk tilkobling
- Temperaturstyrt via pressostat

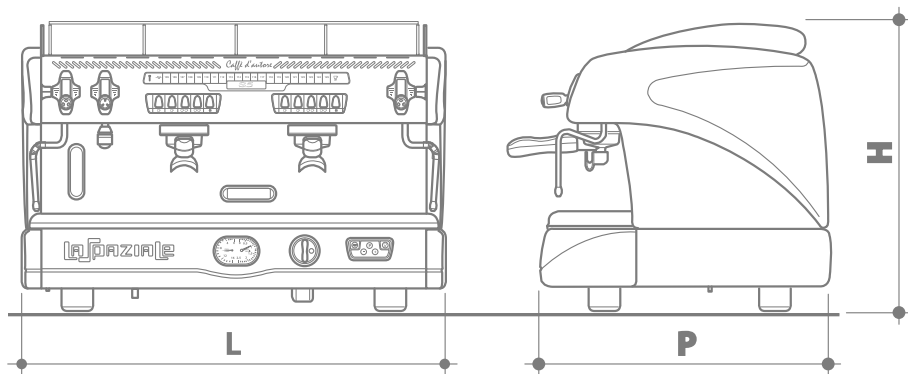
Tilgjengelig i 2 versjoner:

- Standard høyde
- Take away (plass til +8 cm kopper)

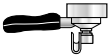
VALG

- Farger: Sølv, Rød, Mørk Grå, Hvit, Svart
- Hel-gull kropp
- ITC (Individual Temperature Control) for justering av forskjellige temperaturer på hver bryggegruppe
- Kaffedisk (LCD)
- Bunnløs filterholder
- Cool-touch steamrør
- KIT (diffuser+dusj+filterholder) for bruk med ESE-papirkapsler ELLER FAP-kapsler

CARATTERISTICHE TECNICHE TECHNICAL FEATURES



S5 EK - EP - TA	1	2	3	4
L (mm/in)	450 17,7"	770 30,3"	1000 39,3"	1235 48,6"
H (mm/in)	520 20,4"	520 20,4"	520 20,4"	520 20,4"
TAKE AWAY (TA)		600 23,6"	600 23,6"	600 23,6"
P (mm/in)	530 20,8"	530 20,8"	530 20,8"	530 20,8"
PESO - WEIGHT POIDS - PESO (kg/lb)	41 90,39	65 143,30	80 176,36	97 213,84
TAKE AWAY (TA)		70 154,32	86 189,59	104 229,28

COMPACT EK COMPACT EP	
	2
L (mm/in)	580 22,8"
H (mm/in)	520 20,4"
P (mm/in)	530 20,8"
PESO - WEIGHT POIDS - PESO (kg/lb)	54 119,04



COMPACT EK - EP	
ALIMENTAZIONE ED ASSORBIMENTO POWER SUPPLY AND POWER ABSORPTION ALIMENTATION ET ABSORPTION ALIMENTACIÓN Y ABSORBIMIENTO ANSCHLUßLEISTUNG UND HEIZLEISTUNG VOLTAGEM E CONSUMO	
	2
Volt	230 115
Hz	50/60 60
W	3000 2300
W+	3800 -

S5 EK EP e T.A.					
ALIMENTAZIONE ED ASSORBIMENTO - POWER SUPPLY AND POWER ABSORPTION ALIMENTATION ET ABSORPTION - ALIMENTACIÓN Y ABSORBIMIENTO ANSCHLUßLEISTUNG UND HEIZLEISTUNG - VOLTAGEM E CONSUMO					
	1	2	3	4	
Volt	230 115	230/400	230/400	230/400	
Hz	50/60 60	50/60	50/60	50/60	
W	3000 2300	3300	4300	6300	
W+	3800 -	3800/4500	5300/6300	-	

* Il costruttore si riserva il diritto di modificare senza preavviso le caratteristiche delle apparecchiature trattate in questa pubblicazione.

* The manufacturer reserves the right to modify the features of the appliances describes in this brochure with no prior notice.