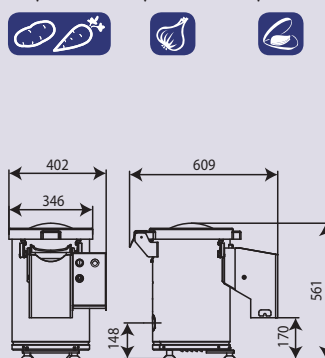


CARATTERISTICHE TECNICHE - TECHNICAL SPECIFICATIONS - TECHNISCHE DATEN - CARACTÉRISTIQUES - ESPECIFICACIONES

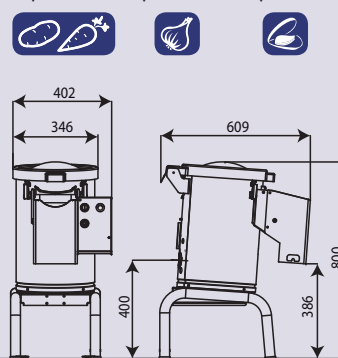
C/E		CUCUMBER					ONION	GARLIC				LEMON		
C/E		PP5	PP5T	PP10	PP20	PP30	PP50	OP8	GP3	GP3T	GP8	PC3	PC3T	PC8
Capacità di carico Load capacity Capacité Ladefähigkeit Capacidad de carga	Kg	5	5	10	20	30	50	8	3	3	8	3	3	8
* Produzione - Output Production - Leistung Produccion	Kg/h	150	150	300	480	680	1.000	240	30	30	80	60	60	150
* Ciclo di pulizia Cleaning cycle Cycle de nettoyage Reinigung zyklus Ciclo de limpieza	min	2 - 3	2 - 3	2 - 3	2 - 3	2 - 3	2 - 3	2	6	6	6	2 - 3	2 - 3	2 - 3
Motore trifase Three-phase motor Moteur triphasé Drehstrommotor Motor trifásico	kW (HP)	0,27 (0,35)	0,27 (0,35)	0,75 (1,00)	1,15 (1,50)	1,15 (1,50)	1,86 (2,50)	0,75 (1,00)	0,27 (0,35)	0,27 (0,35)	0,75 (1,00)	0,27 (0,35)	0,27 (0,35)	0,75 (1,00)
Motore monofase Single-phase motor Moteur monophasé Einphasig Motor Motor monofásico	kW (HP)	0,42 (0,56)	0,42 (0,56)	0,75 (1,00)	0,90 (1,20)	0,90 (1,20)	1,49 (2,00)	0,75 (1,00)	0,42 (0,56)	0,42 (0,56)	0,75 (1,00)	0,42 (0,56)	0,42 (0,56)	0,75 (1,00)
Peso netto TF (MF) Net weight TPH (SPH) Poids net TPH (MPH) Nettogewicht DPH (EPH) Peso neto TF (MF)	Kg	29 (30)	34 (35)	45 (46)	59 (60)	61 (62)	94	45 (46)	29 (30)	34 (35)	43 (44)	29 (30)	34 (35)	45 (46)

\* Il ciclo di pulizia e la produttività sono stimati e dipendono dalla metodologia di lavoro / Peeling cycle and productivity are estimated and they are according to the running methodology / Le cycle d'épluchage et la productivité sont des estimations et dépendent de la méthodologie de travail / Der reinigungszyklus und produktivität werden geschätzt und sind abhängig von der arbeitsmethodik / El ciclo de pelado y la productividad son estimados y dependen del método de trabajo.

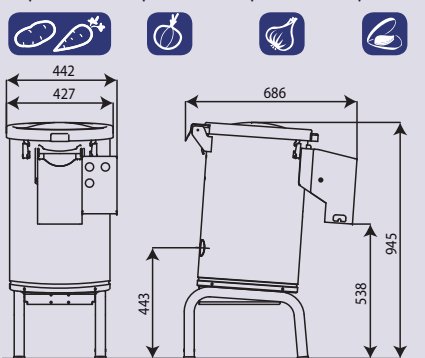
C/E PP5 C/E GP3 C/E PC3



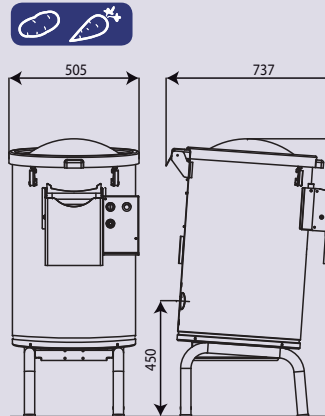
C/E PP5T C/E GP3T C/E PC3T



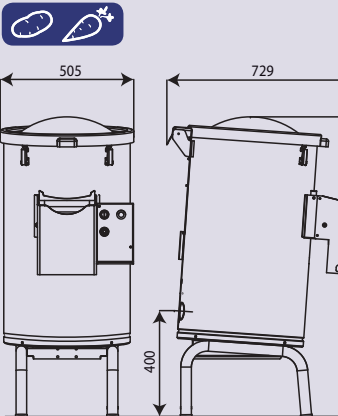
C/E PP10 C/E OP8 C/E GP8 C/E PC8



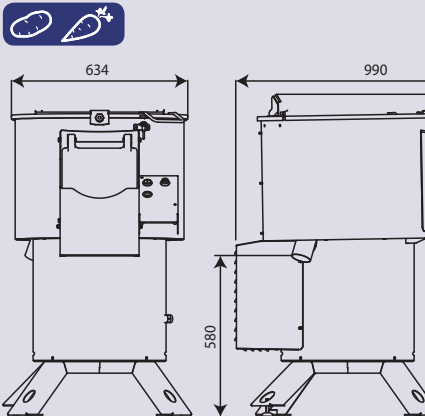
C/E PP20



C/E PP30



C/E PP50





DESCRIZIONE GENERALE - GENERAL DESCRIPTION - DESCRIPTION GÉNÉRALE  
GENERELLE BESCHREIBUNG - DESCRIPCIÓN GENERAL

CARATTERISTICHE TECNICHE - TECHNICAL SPECIFICATIONS - CARACTÉRISTIQUES  
TECHNISCHE DATEN - ESPECIFICACIONES

A RICHIESTA - ON REQUEST - SUR DEMANDE  
AUF ANFRAGE - BAJO PEDIDO

**PATATE, CAROTE, CIPOLLE, AGLIO**

Macchine automatiche per lavare e pulire patate e carote con risultati di pulitura eccellenti, un sensibile risparmio di manodopera e minimi livelli di scarto. Facili da usare. Ciclo di lavoro veloce. Studiate specificamente per l'uso. Disco e tela laterale ricoperti di abrasivo (patate e cipolle) o superficie liscia (aglio), facilmente estraibili per facilitare la pulizia. La massima igiene nel rispetto delle normative. Per catering, ristoranti, mense, comunità, laboratori alimentari, supermercati e iper,...

**COZZE**

Macchine automatiche per lavare e pulire i mitili; rimuovono alghe e incrostazioni, con risultati di pulitura eccellenti, risparmio di manodopera e minimi livelli di scarto. Disco e cestello inox estraibili per facilitare la pulizia. Per pescherie, catering, ristoranti, comunità, supermercati e iper,...

**POTATOES, CARROTS, ONIONS, GARLIC**

Automatic machines for washing and cleaning potatoes, carrots, onions and garlic with excellent cleaning results, considerable labour-savings and a minimum waste of product. Easy to use. Rapid work cycle. Specially designed for the purpose. Cleaning disc side canvas with abrasive coating (potato and carrots) or smooth surface (garlic), easily removable for cleaning. Maximum hygiene in full respect of regulations. For catering, restaurants, canteens, community, food processing plants, hyper and supermarkets..

**MUSSELS**

Automatic machines for washing and cleaning mussels; they remove the algae and incrustations with great results, considerable labour-savings and a minimum waste of product. Disc and stainless steel basket are easy to remove for cleaning. For fish-vendors, catering, restaurants, Community, hyper and supermarkets...

**POMMES DE TERRE, CAROTTES, OIGNONS, AIL**

Machines automatiques destinées à laver et nettoyer pommes de terre, carottes, oignons et ail avec des résultats de excellents, des économies sensibles de main-d'oeuvre et une quantité minimum de rebut. Faciles à utiliser. Cycle de fonctionnement rapide. Spécialement étudiées pour cette utilisation spécifique. Disque et bêche latérale recouverts d'abrasif (pommes de terre et les carottes) ou surface lisse (ail), facilement amovibles pour le nettoyage. Le maximum d'hygiène dans le respect des normes. Pour la restauration collective, les restaurants, les cantines, les communautés, les laboratoires alimentaires, les supermarchés, les hypermarchés etc

**MOULES**

Machines automatiques destinés au lavage et au nettoyage de moules. Elles éliminent les algues et les incrustations, avec de tres bons résultats, des économies sensibles de main-d'oeuvre et une quantité minimum de rebut. Disque et panier inox amovibles pour faciliter le nettoyage. Pour les poissonneries, la restauration collective, les restaurants, les communautés, les supermarchés, les hypermarchés etc.

**KARTOFFEL, MOEHRE, ZWIEBELN, KNOBLAUC**

Automatikmaschinen zum Waschen und Reinigen von Kartoffeln und Möhren mit hervorragenden Reinigungsergebnissen, deutlicher Personalkostensenkung und minimalen Ausschussanteilen. Leicht zu bedienen. Schneller Arbeitszyklus. Eigens für den Einsatzbereich entwickelt. Scheibe und Seitentuch mit Schleifmittel überzogen (Kartoffeln und Karotten) oder glatter Oberfläche (Knoblauch), leicht Ausziehbar zur Unterstützung der Reinigung. Maximale Hygiene unter Einhaltung der Vorschriften. Für Catering, Restaurants, Mensen, Institute, Lebensmittelverarbeitungsbetriebe, Super- und Hypermärkte,...

**MIESMUSCHELREINIGER**

Automatikmaschinen zum Waschen und Reinigen der Miesmuscheln. Entfernen Algen und Verkrustungen, mit hervorragenden Reinigungsergebnissen, deutlicher Personalkostensenkung und minimalen Ausschussanteilen. Leicht zu bedienen. Schneller Arbeitszyklus. Scheibe und Korb aus Inox-Stahl, ausziehbar zur Unterstützung der Reinigung. Maximale Hygiene unter Einhaltung der Vorschriften. Für Fischgeschäfte, Catering, Restaurants, Institute, Super- und Hypermärkte,...

**PAPAS/PATATAS, ZANAHORIAS, CEBOLLAS, AJO**

Máquinas automáticas para limpiar y pelar papas/patatas y zanahorias con excelentes resultados, signifi cativo ahorro de mano de obra y mínima producción de desechos. Fáciles de usar. Ciclo de trabajo breve. Especialmente diseñadas para el uso previsto. Disco y superficie lateral revestidos de material abrasivo (papas patatas y cebollas) o superficie lisa (ajo), fácilmente desmontables para facilitar sus limpiezas. Máxima higiene de acuerdo a las normas. Para servicios de catering, restaurantes, comedores, comunidades, laboratorios alimentarios, supermercados, hipermercados, etc.

**LIMPIA-MEJILLONES**

Máquinas automáticas para limpiar mejillones. Quitar algas e incrustaciones con excelentes resultados, ahorro de mano de obra y mínima producción de desechos. Fáciles de usar. Ciclo de trabajo breve. Especialmente diseñadas para el uso previsto. Disco y cesto inoxidable desmontables para facilitar su limpieza. Máxima higiene de acuerdo a las normas vigentes. Para pescaderías, servicios de catering, restaurantes, comunidades, supermercados, hipermercados, etc.

- Struttura in acciaio inox
- Timer meccanico
- Motore con trasmissione a mezzo cinghia
- Cestello forato e piatto rotante, facili da rimuovere per la pulizia
- Scarico frontale protetto da guardia di sicurezza che convoglia il prodotto verso il basso
- Coperchio in plexiglas trasparente, per seguire tutte le fasi della pulizia

- Casing in stainless steel
- Mechanical timer
- Belt driven motor
- Perforated basket and rotary plate steel. Easy to remove for cleaning.
- Front unloading protected by safety guard that conveys product downwards
- Seethrough plexiglass cover to monitor cleaning process.

- Structure en acier inox
- Minuterie mécanique
- Moteur avec, transmission à courroie
- Tambour ajouré et plateau rotatif. Facilement amovibles pour le nettoyage
- Dépôt frontal protégé par une protection de sécurité qui amène le produit en bas
- Couvercle en plexiglas transparent permettant de contrôler les phases de nettoyage

- Struktur aus rostfreiem Stahl
- Genauer und widerstandsfähiger mechanischer Timer
- Motor mit Riemenantrieb
- Drehscheibe, leicht Ausziehbar zur Unterstützung der Reinigung
- Auslauf auf der Vorderseite mit Sicherheitsvorrichtung, die das Produkt nach unten leitet
- Durchsichtiger Plexiglasdeckel zur Überwachung aller Reinigungsphasen

- Estructura de acero inox
- Temporizador mecánico preciso y sólido
- Transmisión a correa
- Cesto perforado y plato giratorio. Fácil remoción para efectuar la limpieza
- Descarga frontal protegida por dispositivo de seguridad que guía el producto hacia abajo
- Tapa de plexiglas transparente para un adecuado control de todas las fases del pelado

- Sensore che controlla l'apertura del coperchio
- Ingresso acqua 3/4"; scarico acqua Ø 50 mm
- Parti elettriche in contenitore con grado di protezione IP56.
- Comandi con N.V.R. a bassa tensione (24 V)
- Macchina conforme alle norme CEE in materia di igiene e di sicurezza

- Sensor that detects the opening of the cover
- Water inlet 3/4"; water drainage Ø 50 mm
- Electrical parts in box with IP56 protection rating
- N.V.R. low voltage controls (24 V)
- The machine complies CEE with standards in terms of hygiene and safety

- Capteur qui contrôle l'ouverture du couvercle
- Entrée eau 3/4"; évacuation eau Ø 50 mm
- Parties électriques sous boîtier à degré de protection IP56
- Commandes à N.V.R. à basse tension (24V)
- Machine conforme aux normes CEE en matière d'hygiène et sécurité

- Kontrollsensor der Deckelöffnung
- Wassereinlauf 3/4"; Wasserablauf Ø 50 mm
- Elektrische Teile in Gehäuse mit Schutzgrad IP56
- Steuerung mit Niederspannungs-N.V.R. (24 V)
- Maschine mit den CEE - Normen in bezug auf Hygiene und Sicherheit konform

- Sensor para control apertura de la tapa
- Entrada de agua 3/4"; descarga de agua Ø 50 mm
- Partes eléctricas en apórita caja con grado de protección IP56
- Mandos con N.V.R. de baja tensión (24 V)
- Máquina conforme a lo establecido por las normativas CEE en materia de higiene y seguridad

- Comandi remoti a parete
- Electrovalvola di immissione acqua (di serie nel pelaaglio)
- Filtro
- Voltaggi speciali, 60 Hz

- Remote wall-mounted controls
- Water inlet solenoid valve (standard on garlic peeler)
- Filter
- Special voltages, 60 Hz

- Commandes à distance à monter sur paroi
- Electrovanne d'entrée de l'eau (standard sur l'éplucheur d'ail)
- Filtre
- Tension spéciales, 60 Hz

- Fernschalter an der Wand
- Elektrovventil Wassereinlauf (standard bei knoblauchschäler)
- Filter
- Sonderspannungen, 60 Hz

- Mando a distancia de pared
- Válvula eléctrica de ingreso agua (de serie en la peladora de ajos)
- Filtro
- Voltajes especiales, 60 Hz

