

# COUNTERS

## REFRIGERATED



### REFRIGERATED COUNTERS

- Heavy duty construction from stainless steel AISI 304 18/8-10
- Injected polyurethane foam insulation, 50mm in thickness (CFC & HCFC free, 42±2 Kg/m<sup>3</sup> density)
- Ergonomic designed doors
- Hygienically designed rounded corners
- Clip-on shelving system
- Clip-on magnetic gaskets
- Refrigeration system: Ventilated
- Touchscreen thermostat
- Doors equipped with return-mechanism, effective at angles less than 90°
- Stainless feet adjustable in height
- Energy classification according to the European Standards EE 2015/1094 & 2015/1095



### ΨΥΓΕΙΑ ΠΑΓΚΟΙ

- Στιβαρή κατασκευή από ανοξείδωτο Χάλυβα AISI 304 18/8-10
- Μόνωση πολυουρεθάνης πάχους 50mm, CFC & HCFC-free, πυκνότητας 42±2 Kg/m<sup>3</sup>.
- Εργονομικά σχεδιασμένες πόρτες
- Υγιεινομικές γωνίες εσωτερικά
- Κουμπωτό σύστημα οδηγών & σχαρών
- Κουμπωτά μαγνητικά λάστιχα
- Ψύξη βεβαιασμένης κυκλοφορίας
- Θερμοστάτης με οθόνη αφής
- Πόρτες με μηχανισμό επαναφοράς σε θέσεις μικρότερες των 90°
- Ανοξείδωτα ποδαρικά ρυθμιζόμενα σε ύψος
- Ενεργειακή κατάταξη σύμφωνα με τα Ευρωπαϊκά Πρότυπα EE 2015/1094 και 2015/1095

# COUNTERS

## REFRIGERATED



### TABLES RÉFRIGÉRÉES

- Fabrication en inox haute résistance AISI 304 18/8-10
- Isolation de polyuréthane de 50mm d'épaisseur. (Sans CFC ni HCFC, densité de 42±2 Kg/m<sup>3</sup>)
- Portes ergonomiques
- Encoignures sanitaires arrondies
- Système d'étagères enclenchables
- Joints magnétiques enclenchables
- Système de réfrigération : ventilation
- Thermostat à écran tactile
- Portes dotées du mécanisme de retour à moins de 90°
- Pied en inox à hauteur réglable
- Classification énergétique selon les normes européennes EE 2015/1094 et 2015/1095



### KÜHLTISCH

- Belastbare Konstruktion aus Edelstahl AISI 304 18/8-10
- Mit Polyurethanschaum isoliert, 50mm Stärke (ohne CFC & HCFC, 42±2 Kg/m<sup>3</sup> Dichte)
- Ergonomische Türen
- Nach Hygienevorschriften abgerundete Ecken
- Regalböden mit Klick-System
- Magnetische Dichtungen
- Zwangsbelüftungskühlung
- Touchscreen-Thermostat
- Türen mit Rückstellmechanismus in Positionen weniger als 90°
- Höhenverstellbare Edelstahlfüße
- Energieklassifizierung gemäß den europäischen Normen EE 2015/1094 & 2015/1095

# REFRIGERATED COUNTERS



## Refrigerated Counters Series PNN700

Technical Characteristics

- ▶ Doors equipped with return-mechanism, effective at angles less than 90°
- ▶ Anticorrosive protection on the evaporators
- ▶ Available with an upstand or without the work-top
- ▶ Automatic defrost



- ✓ DOORS WITH RETURN-MECHANISM.
- ✓ ΠΟΡΤΕΣ ΜΕ ΜΗΧΑΝΙΣΜΟ ΕΠΑΝΑΦΟΡΑΣ.
- ✓ PORTES AVEC MÉCANISME DE RETOUR.
- ✓ TÜREN MIT RÜCKSTELLMCHANISMUS



## Ψυγεία Πάγκοι Σειρά PNN700

Τεχνικά Χαρακτηριστικά

- ▶ Πόρτες με μηχανισμό επαναφοράς σε θέσεις μικρότερες των 90°
- ▶ Αντιδιαβρωτική προστασία στους εξατμιστές
- ▶ Διαθέσιμα με υπερύψωμα ή χωρίς την επιφάνεια εργασίας
- ▶ Αυτόματη απόψυξη



## Tables Réfrigérées Series PNN700

Caracteristiques techniques

- ▶ Portes dotées du mécanisme de retour à moins de 90°
- ▶ Protection anti-corrosion sur les évaporateurs
- ▶ Disponible avec dossier ou sans surface de travail
- ▶ Dégivrage automatique



## Kühltisch der Serie PNN700

Technische Daten

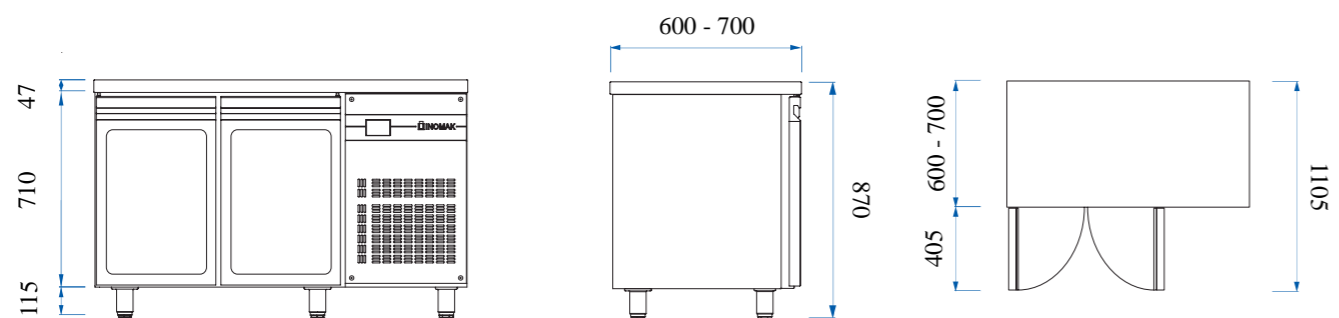
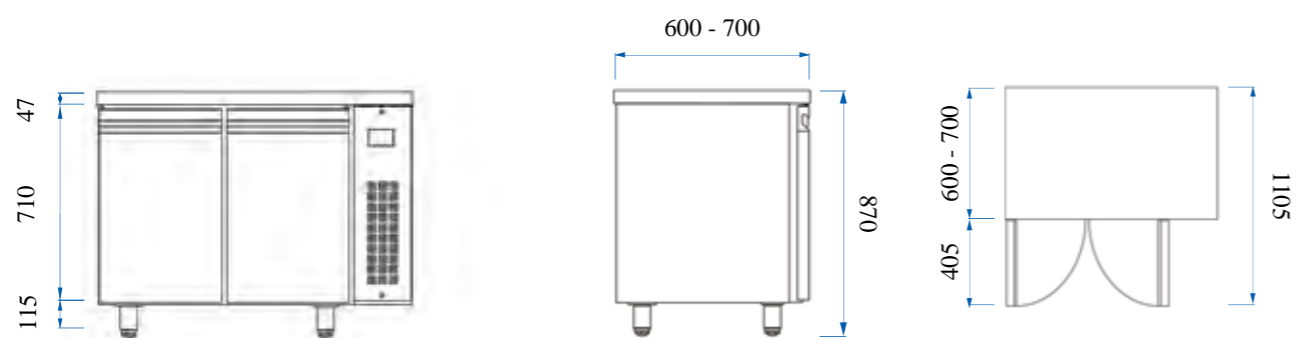
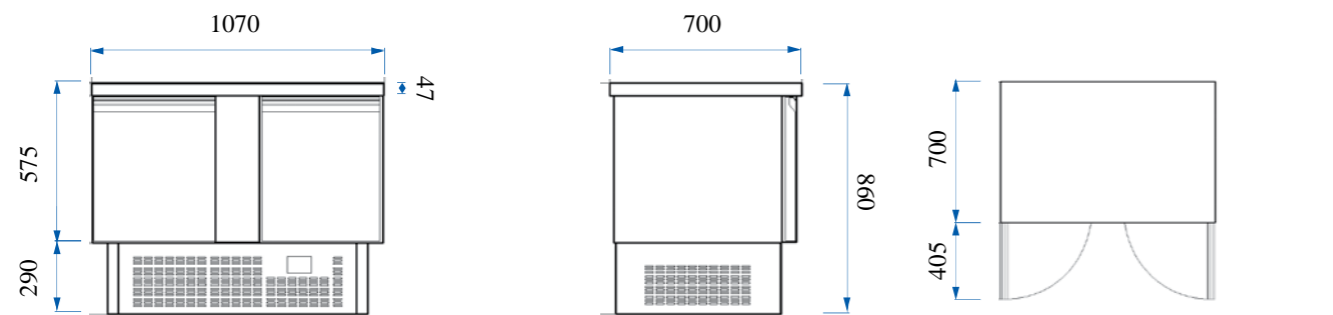
- ▶ Türen mit Rückstellmechanismus in Positionen weniger als 90°
- ▶ Korrosionsschutz an den Verdampfern
- ▶ Erhältlich mit Aufkantung oder ohne Arbeitsplatte
- ▶ Automatische Abtaugung

REFRIGERATED COUNTERS • ΨΥΓΕΙΑ ΠΑΓΚΟΙ • TABLES RÉFRIGÉRÉES • KÜHLTISCH									
ΜΟΝΤΕΛΟ	ΔΙΑΣΤΑΣΕΙΣ	ΧΩΡΗΤΙΚΟΤΗΤΑ		ΠΟΡΤΕΣ	ΣΥΡΤΑΡΙΑ	ΣΧΑΡΕΣ	ΘΕΡΜΟΚΡΑΣΙΑ ΛΕΙΤΟΥΡΓΙΑΣ	ΕΝΕΡΓΕΙΑΚΗ ΚΑΤΑΤΑΞΗ	ΚΛΙΜΑΤΙΚΗ ΚΛΑΣΗ
MODEL	DIMENSIONS	CAPACITY		DOORS	DRAWERS	SHELVES	OPERATING TEMPERATURE	ENERGY CLASS	CLIMATE CLASS
MODELE	DIMENSIONS	VOLUME		PORTES	TIROIRS	CLAYETTES	TEMPERATURE	CLASSE ÉNERGÉTIQUE	CLASSE CLIMATIQUE
MODELL	ABMESSUNGEN	INHALT		TÜREN	SCHUBLADEN	ROSTE	TEMPERATUR	ENERGIEKLASSE	KLIMAKLASSE
		GROSS	NET						
	mm	ft	ft	No	No	No	°C		
<b>BPV7300</b>	1080x700x860	245	127	2	-	2 GN 1/1	0°C ÷ +10°C	C	5
<b>PNN99</b>	1345x700x870	270	189	2	-	2 GN 1/1	0°C ÷ +10°C	C	5
<b>PNN999</b>	1790x700x870	421	283	3	-	3 GN 1/1	0°C ÷ +10°C	C	5
<b>PNN9999</b>	2240x700x870	571	378	4	-	4 GN 1/1	0°C ÷ +10°C	C	5
<b>*PNN29</b>	1345x700x870	270	154	1	2	1 GN 1/1	0°C ÷ +10°C	C	5
<b>*PNN229</b>	1790x700x870	421	248	1	4	1 GN 1/1	0°C ÷ +10°C	C	5
<b>*PNN2229</b>	2240x700x870	571	325	1	6	1 GN 1/1	0°C ÷ +10°C	C	5
<b>PMN99</b>	1345x600x870	224	152	2	-	2	0°C ÷ +10°C	C	5
<b>PMN999</b>	1790x600x870	350	228	3	-	3	0°C ÷ +10°C	C	5
<b>PMN9999</b>	2240x600x870	475	304	4	-	4	0°C ÷ +10°C	C	5
<b>PWN333</b>	1790x700x620	245	108	1	6	-	0°C ÷ +10°C	D	4
<b>PWN3333</b>	2240x700x620	332	144	1	8	-	0°C ÷ +10°C	D	4
<b>PNN99/GL</b>	1345x700x870	270	189	2	-	2 GN 1/1	0°C ÷ +10°C	-	4
<b>PNN999/GL</b>	1790x700x870	421	283	3	-	3 GN 1/1	0°C ÷ +10°C	-	4
<b>PNN9999/GL</b>	2240x700x870	571	378	4	-	4 GN 1/1	0°C ÷ +10°C	-	4
<b>PMN99/GL</b>	1345x600x870	224	152	3	-	2	0°C ÷ +10°C	-	4
<b>PMN999/GL</b>	1790x600x870	350	228	3	-	3	0°C ÷ +10°C	-	4
<b>PMN9999/GL</b>	2240x600x870	475	304	4	-	4	0°C ÷ +10°C	-	4

\* More Door-drawers (GN ½) arrangements available.  
 \* Υπάρχουν και άλλοι συνδυασμοί συρταριών και πορτών διαθέσιμοι.  
 \* Plus de Porte-tiroirs (GN ½) combinaisons possibles.  
 \* Mehr Türen-Schubladen (GN ½) Kombinationen zur Verfügung.

MULTI REFRIGERATED COUNTERS • ΨΥΓΕΙΑ ΠΑΓΚΟΙ MULTI • TABLES RÉFRIGÉRÉES MULTI • MULTI KÜHLTISCHE									
ΜΟΝΤΕΛΟ	ΔΙΑΣΤΑΣΕΙΣ	ΧΩΡΗΤΙΚΟΤΗΤΑ		ΠΟΡΤΕΣ	ΣΥΡΤΑΡΙΑ	ΣΧΑΡΕΣ	ΘΕΡΜΟΚΡΑΣΙΑ ΛΕΙΤΟΥΡΓΙΑΣ	ΙΣΧΥΣ ΕΞΑΤΜΙΣΤΗ	ΜΕΓΙΣΤΗ ΑΣΦΑΛΗΣ ΠΙΕΣΗ ΛΕΙΤΟΥΡΓΙΑΣ ΨΥΚΤΙΚΟΥ ΚΥΚΛΩΜΑΤΟΣ
MODEL	DIMENSIONS	CAPACITY		DOORS	DRAWERS	SHELVES	OPERATING TEMPERATURE	EVAPORATOR'S POWER	REFRIGERATION'S CIRCUIT MAX SAFETY PRESSURE
MODELE	DIMENSIONS	VOLUME		PORTES	TIROIRS	CLAYETTES	TEMPERATURE	PUISSANCE DE L'ÉVAPORATEUR	PRESSION MAXIMALE DE SÉCURITÉ DU CIRCUIT FRIGORIFIQUE
MODELL	ABMESSUNGEN	INHALT		TÜREN	SCHUBLADEN	ROSTE	TEMPERATUR	VERDAMPFERLEISTUNG	KÄLTEKREIS MAX SICHERHEITSDRUCK
		GROSS	NET						
	mm	ft	ft	No	No	No	°C	W	bar
<b>PNN99/RU</b>	1105x700x870	270	189	2	-	2 GN 1/1	0°C ÷ +10°C	227	29
<b>PNN999/RU</b>	1545x700x870	421	283	3	-	3 GN 1/1	0°C ÷ +10°C	227	29
<b>PNN9999/RU</b>	1995x700x870	571	378	4	-	4 GN 1/1	0°C ÷ +10°C	227	29
<b>PNN29/RU</b>	1105x700x870	270	154	1	2	1 GN 1/1	0°C ÷ +10°C	227	29
<b>PNN229/RU</b>	1545x700x870	421	248	1	4	1 GN 1/1	0°C ÷ +10°C	227	29
<b>PNN2229/RU</b>	1995x700x870	571	325	1	6	1 GN 1/1	0°C ÷ +10°C	227	29
<b>PMN99/RU</b>	1105x600x870	224	152	2	-	2	0°C ÷ +10°C	227	29
<b>PMN999/RU</b>	1545x600x870	350	228	3	-	3	0°C ÷ +10°C	227	29
<b>PMN9999/RU</b>	1995x600x870	475	304	4	-	4	0°C ÷ +10°C	227	29
<b>PWN333/RU</b>	1545x700x620	245	108	-	6	-	0°C ÷ +10°C	227	29
<b>PWN3333/RU</b>	1995x700x620	332	144	-	8	-	0°C ÷ +10°C	227	29
<b>PNN99/GL/RU</b>	1105x700x870	270	189	2	-	2 GN 1/1	0°C ÷ +10°C	227	29
<b>PNN999/GL/RU</b>	1545x700x870	421	283	3	-	3 GN 1/1	0°C ÷ +10°C	227	29
<b>PNN9999/GL/RU</b>	1995x700x870	571	378	4	-	4 GN 1/1	0°C ÷ +10°C	227	29
<b>PMN99/GL/RU</b>	1105x600x870	224	152	2	-	2	0°C ÷ +10°C	227	29
<b>PMN999/GL/RU</b>	1545x600x870	350	228	3	-	3	0°C ÷ +10°C	227	29
<b>PMN9999/GL/RU</b>	1995x600x870	475	304	4	-	4	0°C ÷ +10°C	227	29

## REFRIGERATED COUNTERS • ΨΥΓΕΙΑ ΠΑΓΚΟΙ TABLES RÉFRIGÉRÉES • KÜHLTISCH



## REFRIGERATED COUNTERS • ΨΥΓΕΙΑ ΠΑΓΚΟΙ TABLES RÉFRIGÉRÉES • KÜHLTISCH

