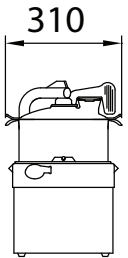
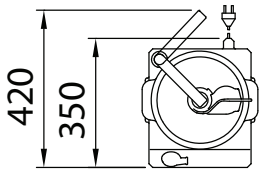
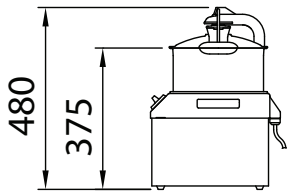
	Tillverkare HÄLLDE
	Modell VCB-62
	Produktbeskrivning Snabbhack 6 liter
	Ursprung Sverige

SPECIFIKATION

Funktion	Maskin för att mala, hacka, blanda och mixa. Bereder kött, fisk, frukt, grönsaker, torrt bröd, ost, nötter, svamp, etc.			
Kapacitet	0.5-3.5 kg/minut. Käril: 6 liter.			
Material	Maskinbas: aluminium. Käril: rostfritt stål. Knivhuvud: aluminium. Knivar: rostfritt stål. Lock och avskraparsystem: xylex.			
Motor	1.5 kW, Två hastigheter (1 500, 3 000 varv/ min) och pulsfunktion. 230 V, 3-fas, 50 Hz 400 V, 3-fas, 50-60 Hz. Direkt drift. Termiskt motorskydd.			
Vägganslutning	Jordad, 3-fas, 16 A. Säkring: 10 A trög.			
Standard	EU Direktiv 2006/42/EC, 2006/95/EC, 2004/108/EC. NSF/ANSI Standard 8.			
Säkerhet	CE godkänd. Tre säkerhetsbrytare, mekanisk motorbroms, Skyddsklass maskin: IP34.			
Vikt	Maskin: 24 kg		Vikt frakt: 27 kg	
Dimensioner	Bredd	Höjd	Djup	Volym
Maskin mått	310 mm	480 mm	350 mm	
Frakt mått	410 mm	585 mm	410 mm	0.098 m ³

Specifikation text	Snabbhack med ett 6 liters käril av rostfritt stål. Maskinen har ett förseglat lock och ett avskraparsystem med fyra avskraparsarmar av xylex. Knivfästet är av högkvalitativt aluminium och har fyra knivar; två stora tandade knivar och två mindre vändknivar. Maskinen har två hastigheter (1 500 och 3 000 varv/ min) och pulsfunktion. Maskinen startas med ett vred. Motorn är direkt driven.
---------------------------	--

Ritningar	Ritningarna nedan kan laddas ner på HÄLLDE.com.			
	 310	 420 350	 480 375	
	VCB61F.dwg	VCB61U.dwg	VCB61S.dwg	