



+ Gir optimal fleksibilitet og flyt

+ Brukervennlighet

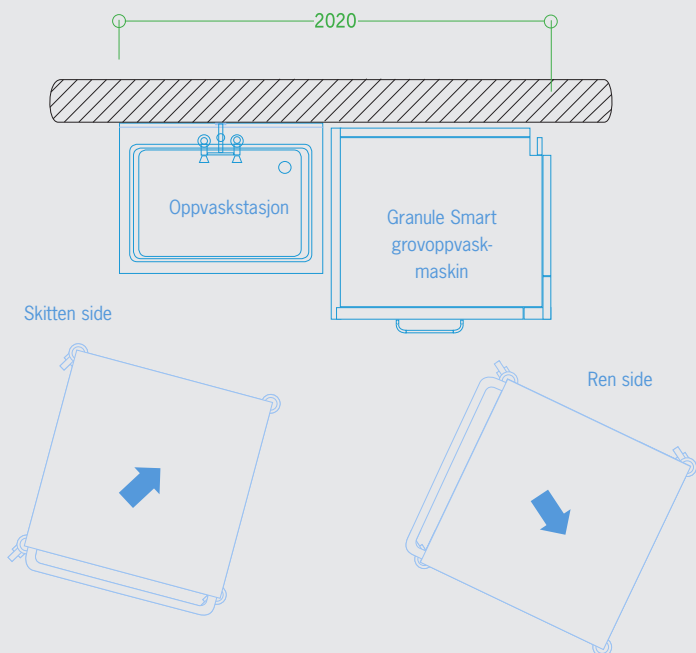
+ Lar deg arbeide på en ergonomisk måte

+ Slank design, robust konstruksjon

TRALLE FOR OPPVASKKURV.

Trenger du en fleksibel løsning for å forenkle arbeidet og unngå tunge løft på storkjøkkenet? Med en tralle for vaskekurven kan du tilpasse vaskeløsningen for gryter og kantiner til plassforholdene og skape en optimal arbeidsflyt, en ergonomisk arbeidsmåte og mindre belastning på rygg og skuldre.

Kombiner trallen med grovoppvaskmaskinene Granule Smart[®], Granule Gastro[®] og Granule Combi[®] med en eller to traller og kurver.

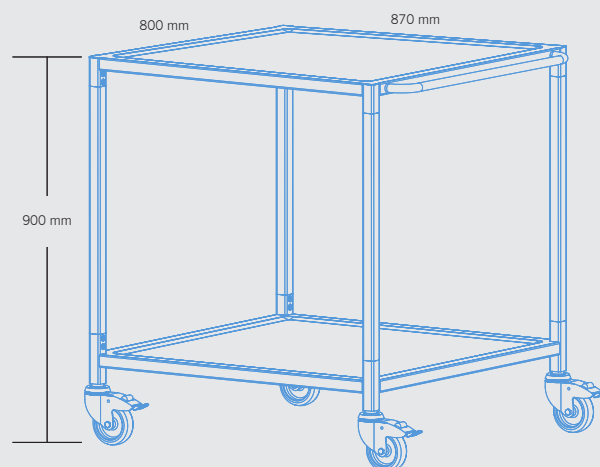


L x W x H (inkl. håndtak, høyde fra gulv): 870 mm x 800 mm x 900 mm

Loading dimensions: 700 x 700 mm på to nivåer.

Delivery options: flatpakket (standard) eller forhåndsmontert (tilleggskostnad).

Artikkelnummer: 24637



OPTIMALISERT ARBEIDSFLYT OG FORBEDRET ERGONOMI.

Håndter oppvasken mer effektivt med oppvaskkurvtrallen for Granule Smart®, Granule Gastro® eller Granule Combi®.

Med Granule Gastro og Granule Combi fungerer trallen som en ekstra inn- og utmatingsbenk og som en transporttralle for å unngå tunge løft. Her kan du sette enten oppvaskkurven eller de skitne eller rene grytene og kantine.

Med Granule Smart-modellen kan du sette opp et FreeFlow-system ved å bruke to kurver og to traller. Et FreeFlow-system deler oppvaskområdet naturlig inn i en ren og en skitten side, og optimaliserer flyten i området da det åpner for multitasking. Du kan nå fylle eller tømme en oppvaskkurv mens den andre står til vask, noe som reduserer ventetiden og gjør prosessen mer effektiv. Brukerne får også en mer ergonomisk arbeidssituasjon da trallene gjør at man slipper tunge løft.

SKREDDERSYDD FOR GROVOPPVASKMASKINER FRÅN GRANULDISK.

Trallen er konstruert for å passe til GRANULDISKS grovoppvaskmaskiner Granule Smart,

Granule Gastro og Granule Combi. Høyden på trallen passer til lastehøyden på oppvaskmaskinene, noe som gir enkel inn- og utmatning. For å spare plass er målene på trallen optimalisert til formålet: oppvaskkurven.

FLERE BRUKSOMRÅDER.

Trallen har to hyller, så selv om det står en oppvaskkurv på den øverste, så kan du også bruke den nederste til annen oppvask.

LETT Å HÅNTERE MED 360-GRADERS SVINGHJUL MED BREMSER.

De fire robuste svinghjulene på trallen roterer 360 grader, slik at du enkelt kan skyve den i den retningen du ønsker. Du parkerer den enkelt ved å sette foten på hjulbremsene.

ROBUST KONSTRUKSJON.

Trallen er laget av rustfritt stål og er konstruert for å tåle bruk og røff håndtering i et hektisk storkjøkkenmiljø.