

Teknisk Specification

Dieta Soupper grytor

- **Soupper Omrörargryta**
- **S-Classic Kokgryta**

Nettovolymer

- 40, 60, 80 och 100 liter
- 100, 150 och 200 liter
- 300, 400 och 470 liter

Uppvärmning

- Elektrisk
- Direkt ånga (tillval)

Installationer

40 to 300 L:

- Fristående, FS
- Golvmonterad, FL (tillval)
- Golvmonterad (600m tipphöjd), FL K600 (tillval)
- Vägghöjrad (tillval)

400 and 470 L:

- Golvmonterad, FL

Styrsystem

- LED-display, temperaturvisning med 1 °C upplösning
- Temperatur område 0...125 °C
- Regulatorstyrd uppvärmning, omröring och påfyllning av vatten i maten
- Programmerbar (100 program)
- 24h timer
- Automatisk påfyllning av vatten i manteln och temperaturreglering

Omrörare (endast Soupper)

- Omröringshastigheter 10 till 160
- 7 omröringslägen med automatisk omvändning
- Säkerhetsbrytare för omröring när locket är öppet eller grytan har tiltats
- Tredelat omrörarverktyg med löstagbara skrapor

Konstruktion

- Elektrisk tiltning
- Maxtryck i manteln 1,5 bar (128 °C)
- Grytans insida syrafast stål AISI 316, yttre ram AISI304L
- Löstagbart syrafast stållock med galler (galler endast Soupper)
- Fjäderbelastat gångjärn för locket
- Vatten och elkomponenter i separata ben



Tillvalsfunktioner

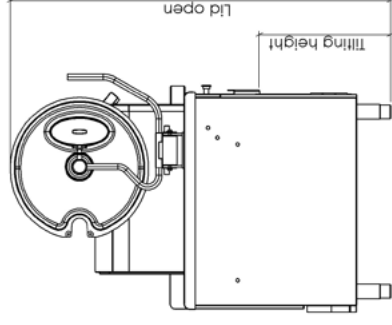
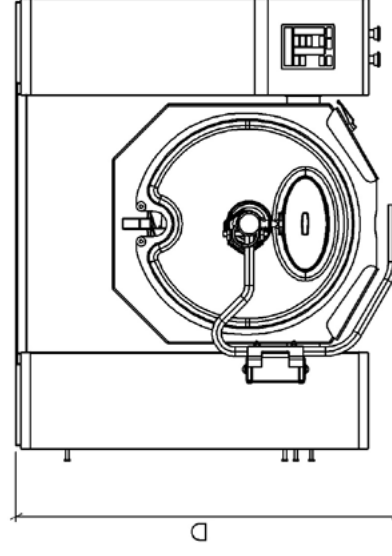
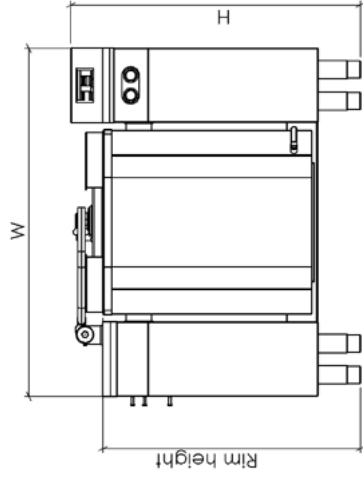
- Styrning av mattemperaturen
- Automatisk vattenpåfyllning och -mätning
- Tappvattenkyllning (golvbrunn)

Övriga tillval

- Anslutning för mjukt vatten
- Anslutning för het vatten
- Tömningsventil
- Tvättslang
- PT100-anslutning för externt HACCP-system

Tillbehör

- Silplåt
- Vispgaller
- Mixkrok
- Verktyg för rengöring
- Ställning för GN-behållare
- Verktygsvagn



	Soupper 40	Soupper 60	Soupper 80	Soupper 100n	Soupper 100	Soupper 150	Soupper 200	Soupper 300	Soupper 400	Soupper 470
DIMENSIONER / VIKTER										
Volym <i>net/brt* (L)</i>	40/62	60/70	80/90	100/110	100/120	150/165	200/215	300/325	400/425	470/500
Fristående, FS / bultad inst. FL										
Huvudmått <i>BxDxH/ Öppet lock (mm)</i>	1220x1034x1013/1657	1220x1034x1013/1657	1220x1034x1013/1657	1220x1034x1013/1657	1370x1177x1013/1808	1370x1177x1013/1808	1370x1177x1013/1808	1620x1279x1013/2027	-	-
Vikt <i>net/brt* (kg)</i>	245/290	255/300	265/310	275/320	290/350	310/370	340/400	390/460	-	-
Tipphöjd <i>(mm)</i>	575	575	575	575	425	425	425	315	-	-
Arbetshöjd (grytans ök) <i>(mm)</i>	900	900	900	900	900	900	900	900	-	-
Transportförpackning <i>WxDxH (mm)</i>	1400x1245x1220	1400x1245x1220	1400x1245x1220	1400x1245x1220	1550x1375x1220	1550x1375x1220	1550x1375x1220	1800x1455x1220	-	-
Bultad inst. 600mm tipphöjd, FL K600										
Huvudmått <i>BxDxH/ Öppet lock (mm)</i>	1310x977x1138/1657	1310x977x1138/1657	1310x977x1138/1657	1310x977x1138/1657	1460x974x1138/1808	1460x974x1138/1808	1460x974x1138/1808	1710x1156x1138/2027	1710x1232x1313/2327	1710x1232x1313/2327
Vikt <i>net/brt* (kg)</i>	285/330	285/340	305/350	315/360	330/390	350/410	380/440	430/500	510/580	535/605
Tipphöjd <i>(mm)</i>	600	600	600	600	600	600	600	600	615	615
Arbetshöjd (grytans ök) <i>(mm)</i>	900	900	900	900	900	900	900	900	1200	1200
Transportförpackning <i>WxDxH (mm)</i>	1490x1195x1455	1490x1195x1455	1490x1195x1455	1490x1195x1455	1640x1195x1455	1640x1195x1455	1640x1195x1455	1890x1355x1455	1900x1530x1630	1900x1530x1630

	Soupper 40	Soupper 60	Soupper 80	Soupper 100n	Soupper 100	Soupper 150	Soupper 200	Soupper 300	Soupper 400	Soupper 470
UPPVÄRMNING ANSLUTNINGAR										
SOUPPER [Omrörargryta]										
EI	400/50/3, 14,5 kW 32A	400/50/3, 18,5 kW 40A	400/50/3, 22,5 kW 40A	400/50/3, 22,5 kW 40A	400/50/3, 23,5 kW 50A	400/50/3, 28,5 kW 63A	400/50/3, 34,0 kW 63A	400/50/3, 51,0 kW 80A	400/50/3, 51,0 kW 80A	400/50/3, 51,0 kW 80A
Ångförbrukning [Option] kg/h	25	30	35	35	40	55	70	95	100	110
EI (Ånguppvärmning)	230/50/1, 0,75 kW 16A	230/50/1, 0,75 kW 16A	230/50/1, 0,75 kW 16A	230/50/1, 0,75 kW 16A	230/50/1, 1,5 kW 20A	230/50/1, 1,5 kW 20A	230/50/1, 1,5 kW 20A	400/50/3, 2,2 kW 10A	400/50/3, 2,2 kW 10A	400/50/3, 2,2 kW 10A
S-CLASSIC [Kokgryta]										
EI	400/50/3, 11,0 kW 16A	400/50/3, 13,5 kW 20A	400/50/3, 17,5 kW 32A	400/50/3, 17,5 kW 32A	400/50/3, 17,5 kW 32A	400/50/3, 27,0 kW 40A	400/50/3, 32,5 kW 63A	400/50/3, 41,0 kW 63A	400/50/3, 49,0 kW 80A	400/50/3, 49,0 kW 80A
Ångförbrukning [Option] kg/h	25	30	35	35	40	55	70	95	100	110
EI (Ånguppvärmning)	230/50/1, 0,2kW 10A	230/50/1, 0,2 kW 10A	230/50/1, 0,2 kW 10A	230/50/1, 0,2 kW 10A	230/50/1, 0,2 kW 10A	230/50/1, 0,2 kW 10A	230/50/1, 0,2 kW 10A	400/50/1, 0,2 kW 10A	400/50/1, 0,2 kW 10A	400/50/1, 0,2 kW 10A
VATTEN ANSLUTNINGAR										
Kallt vatten 2...8 bar, Filt: till 15 µm, *	DN 15, G1/2"	DN 15, G1/2"	DN 15, G1/2"	DN 15, G1/2"	DN 15, G1/2"	DN 15, G1/2"	DN 15, G1/2"	DN 15, G1/2"	DN 15, G1/2"	DN 15, G1/2"
Varmt vatten [Option]	DN 15, G1/2"	DN 15, G1/2"	DN 15, G1/2"	DN 15, G1/2"	DN 15, G1/2"	DN 15, G1/2"	DN 15, G1/2"	DN 15, G1/2"	DN 15, G1/2"	DN 15, G1/2"
Avhärdat vatten [Option] 1...8 bar, Filt: till 15 µm, *	DN 15, G1/2"	DN 15, G1/2"	DN 15, G1/2"	DN 15, G1/2"	DN 15, G1/2"	DN 15, G1/2"	DN 15, G1/2"	DN 15, G1/2"	DN 15, G1/2"	DN 15, G1/2"
Hett vatten [Option] max 80 °C, 2...8 bar, Filt: till 15 µm	DN 15, G1/2"	DN 15, G1/2"	DN 15, G1/2"	DN 15, G1/2"	DN 15, G1/2"	DN 15, G1/2"	DN 15, G1/2"	DN 15, G1/2"	DN 15, G1/2"	DN 15, G1/2"
Ånga [Option] 1,5 - 2 bar	DN 15, G1/2"	DN 15, G1/2"	DN 15, G1/2"	DN 15, G1/2"	DN 15, G1/2"	DN 20, G3/4"	DN 20, G3/4"	DN 20, G3/4"	DN 20, G3/4"	DN 20, G3/4"
Kondensat [Option] Mot tryck Max 0 bar	DN 20, G3/4"	DN 20, G3/4"	DN 20, G3/4"	DN 20, G3/4"	DN 20, G3/4"	DN 20, G3/4"	DN 20, G3/4"	DN 20, G3/4"	DN 20, G3/4"	DN 20, G3/4"
Kylining CH3 "in" [Option] +0,1 - +1 °C, 1,5-2 bar	DN 15, G1/2"	DN 15, G1/2"	DN 15, G1/2"	DN 15, G1/2"	DN 15, G1/2"	DN 15, G1/2"	DN 20, G1/2"	DN 20, G1/2"	DN 20, G1/2"	DN 20, G1/2"

* Vatten för ånggenerator: 0...40 °C, max 6 °dH, ledningsförmåga 30...1000 µS/cm, klorid <100 mg/l, klor <0,25 mg/l

Teknisk Specification

Installation

- Fristående modell (Free Standing "FS") utan behov för genomgående golvbultar (Standard 40...300 L)
- Installation med golvbultar och/eller med ingjutningsram (Standard 400...470 L, Tilläggsutrustning 40...300L)
- Väggininstallation (Tilläggsutrustning 40...300L)

Control system

- Elektronisk styrning av uppvärmning och omröring
- Temperatur område 0...125 °C
- LED display för temperatur med 1 °C resolution
- Regulatorstyrd uppvärmning, omröring, koktid och påfyllning av vatten i maten
- Snabb funktion; kokprocessen startar omedelbart
- Automatisk styrning av ventil för grytans vattenpåfyllning görs från styrpanelen
- Programmering. Minne för 100 kokprogram som kan bestå av följande parametrar; koktemperatur, omrörningshastighet och -program, vattenmängd (ifall mätning av vattenmängd är vald) och kyltemperatur (ifall kylning är vald)
- 24 h timer för fördröjd start
- Basinställningsvärden kan göras kundspecifika
- Diagnostik, timmätare och serviceindikator

Omrörare (endast Soupper)

- Integrerad bottenomrörare vars driv axel roterar i ett svetsat skydds rör; Ingen packning i grytans botten. Axelns övre lager ovanför grytan övre kant
- Omrörningsverktyget, inklusive avtagbara skrapor av teflon, är en patenterad design som består av 3 delar. Upp till 200L kan delarna placeras i en 50 x 50 diskkorg
- Verktyget låses mekaniskt på plats i drivaxeln.
- Hastigheter 10...160 (40...80 L = 160 rpm, 100...200 L = 124 rpm, 300 - 470 = 96 rpm)
- 7 omrörningsprogram, inklusive automatiskt byte av riktning
- Omröraren kan aktiveras med en pulsomkopplare då grytan står upprätt och/eller är stjälpd. Stjälpning och omrörning kan ske samtidigt!

Konstruktion

- Grytans volym uppges alltid som netto. MÄRK! 40 mm säkerhetsnivå enligt DIN 18855-1
- Mantelns max. tryck 1,5 bar och max. temperatur 128 °C
- Grytans inre delar av syrafast stål AISI 316
- Locket är av glanspolerat rost fritt stål.
- Locket har öppning (försett med separat lock) för tillsättning av ingredienser (endast i Soupper).
- Locket är utrustat med en fjäderbelastad upphängning
- Locket kan enkelt lösgöras för rengöring
- Vattenpåfyllning är möjlig med locket på plats!
- Vatten och elektriska komponenter i separata pelar. Huvudpelare med styrpanel och elektriska komponenter.
- Grytans exteriör delar av syrafast stål AISI 304
- Styrpanelen är vinklad och integrerad i pelarkonstruktionen
- Mätsticka ingår
- Stjälpning med elektisk motor, inklusive en bromsfunktion som gör att stjälpningen stannar omedelbart. Inget behov för en "Tilt-Back" funktion.

Överensstämmelse

- Grytan uppfyller DIN18855-A4 normen för "Snabbgrytor"
- Överensstämmer med CE-merket för säkerhet
- Vattenskydd enligt EN 1717

Huvudsakliga säkerhets system

- Automatisk vattenpåfyllning av ånggeneratorn
- Omrörning förhindrad då locket är öppet/stjälpning förhindrad då locket är stängt
- Underhållsbrytare (huvudbrytare)
- Nödstoppsbrytare
- Säkerhetsventil, luftventil och tryckgivare

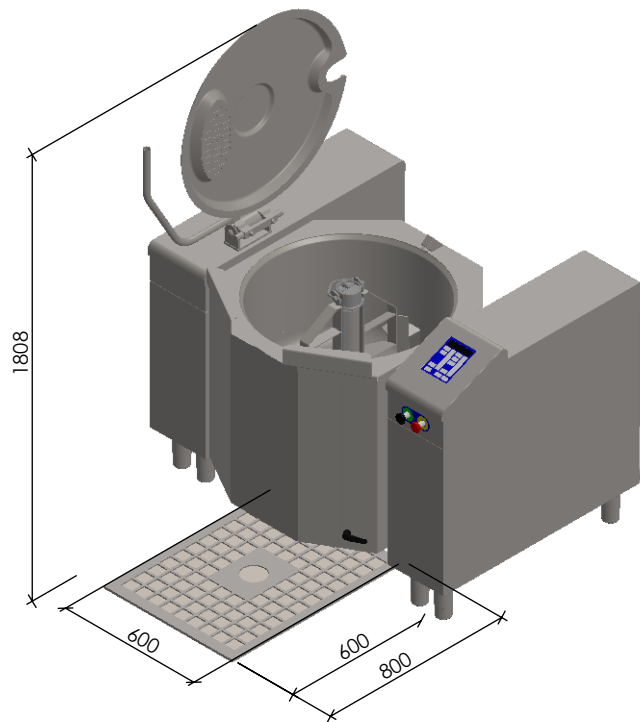
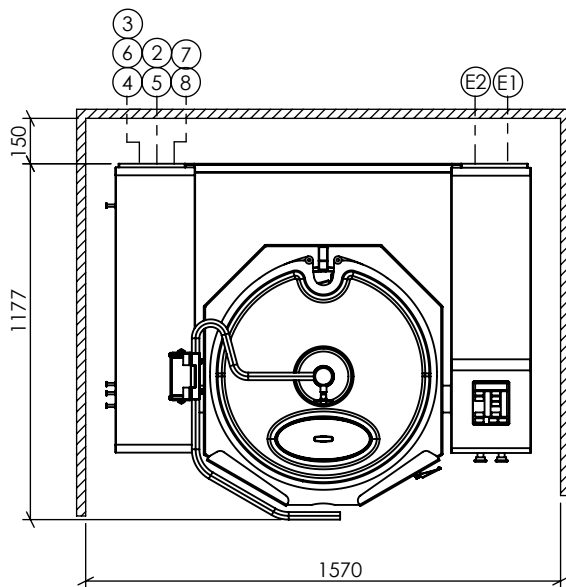
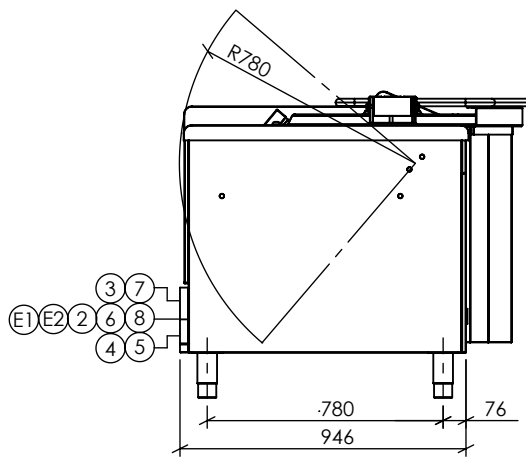
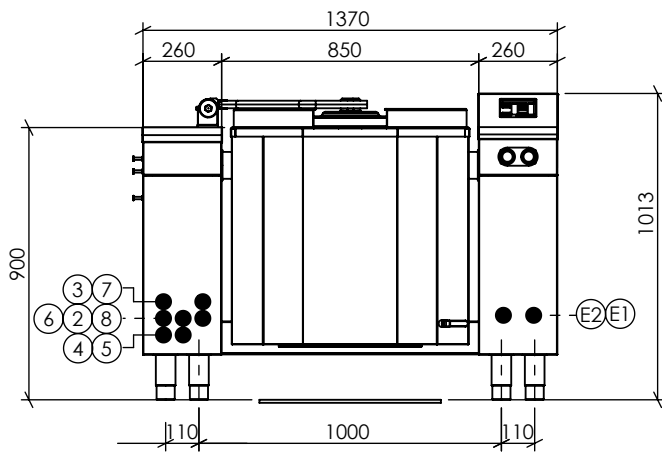
- Ånggeneratorns nivåbrytare
- Överhettings och -spännings skydd för elmotorerna
- Indikation fel i kontaktorerna

Fabriksoptioner

- Överhettings skydd för värme element
- Uppvärmning med direkt ånga från kundens ångtillförsel
- Filter (5 µ) för inkommande vatten. Filtret placeras normalt i "vatten" pelaren men detta är beroende på valda optioner.
- Vatten mätare.; automatisk tillförsel av vatten för tillredning av mat. Tre funktioner;
 - Öppning av ventil + mätning av vatten
 - Ställ in vattenmängd och aktivera ventilen
 - Vattenmängden en del av program parametrarna.
- Mätning av grytans kärntemperatur (PT100).
- Grytans funktion styrs av kärntemperaturen istället för mantelns temperatur. Inställningsvärde mellan 0...125 °C. MÄRK! Mantel temperaturen justeras automatisk beroende på vald kärn-temperatur.
- Tilläggs kärntemperatur givare (PT100) för extern HACCP data
- NITO Duschpistol med kallt eller med blandare för kallt-varmt vatten
- Avtappningsventil i olika utförande (2" alt. 3")
- Emptying valve 2" (alt. 3"). Standardventilen är Echtermann (2"). Andra ventiler och konfigurationer finns på begäran.
- Styrpanelen i en separat box upphöjd från pelaren. Styrpanelen är vinklad
- Kylning med bruksvatten (kranvatten) som leds till avlopp
 - CH3: Helautomatisk kylning
 - Aktivering från styrpanelen eller som en del av ett komplett Cook-Mix- Chill program.
 - Kyltemperatur kan programmeras. När kyltemperaturen har nåtts aktiveras automatiskt en Chill-Hold funktion.
 - Kylningen avslutas genom att trycka på knappen.
 - Vid slutet av kylprocessen töms manteln automatiskt så att grytan är klar för nästa kokprocess. En integrerad tömnings pump i grytor storlek 300...470 L.
 - MÄRK! Kräver mätning av matens temperatur.
 - CH2: Automatisk kylning
 - Aktivering från styrpanelen eller som en del av ett komplett Cook-Mix- Chill program.
 - Kyltemperatur kan programmeras. När kyltemperaturen har nåtts aktiveras automatiskt en Chill-Hold funktion.
 - Kylningen avslutas genom att trycka på knappen.
 - Manteln töms manuellt före följande kokning.
 - MÄRK! Kräver mätning av matens temperatur.
 - CH1: Halvautomatisk kylning
 - Aktiveras och avslutas med panelens tryckknapp.
 - Manteln töms manuellt före följande kokning

Tillbehör

- Silplåt
- Special omrörningsverktyget; Vispgaller eller Mixkrok
- Verktyg för rengöring
- Ställning för GN-behållare
- Verktygsvagn



Technical information

- Tilting height 425 mm
- Volume net/gross 150 liters / 165 liters
- Weight 310 kg
- Transport package (WxDxH) 1550 x 1375 x 1220 mm / 370 kg

Connections (Flexible):

- Electric (Electric model) #E1 28,5 kW, 400V, 3~, 63A, 50/60 Hz / 28,5 kW, 230V, 3~, 80A, 50/60 Hz
- Electric (Steam model) #E2 1,5 kW, 230V, 1~, 20A, 50/60 Hz
- Cold water #2 DN 15, G1/2", 2...8 bar, Filtered to 15 µm, *
- Warm water (Option) #3 DN 15, G1/2", 2...8 bar
- Hot water (Option) #4 DN 15, G1/2", max 80°C, 2...8 bar, Filtered to 15 µm
- Soft water (Option) #5 DN 15, G1/2", 1...8 bar, Filtered to 15 µm, *
- House steam (Steam model) #6 DN 20, G3/4", 1,5...2 bar, 55 kg/h
- Condensate (Steam model) #7 DN 15, G1/2", Counter pressure max 0 bar
- Chilling water in (Option CH3) #8 DN 15, G1/2", 2...8 bar, min 25 l/min, Filtered to 15 µm

* Water for steam generator: 0...40°C, max 6°dH, conductivity 30...1000 µS/cm, chloride <100 mg/l, chlorine <0,25 mg/l, pH 6,5...9,5

Options (factory installation required):

- Controller located in left-hand side
- Raised controller
- Chill CH1
- Chill CH2
- Chill CH3
- Wash hose with spray pistol
- Single hand faucet Cold/Warm for spray pistol
- Food temperature measurement for external HACCP-system
- Draw-off pipe + Valve
- Energy optimization connection
- Incoming water filter in aux leg

Accessories:

- Strainer plate
- Washing tool
- Mixing hook
- Whipping tool
- Container support
- Tool trolley
- Wall bracket for mixing tools

DRAWN EP 01.02.2014 F REVISION 02.08.2017 JH

TITLE:

Kettle Soupper 150 FS

A4

Dieta[®]

We reserve the right to make changes without notice