

# Teknisk Specification

## Dieta Soupper grytor

- Soupper Omrörargryta
- S-Classic Kokgryta

### Nettovolymer

- 40, 60, 80 och 100 liter
- 100, 150 och 200 liter
- 300, 400 och 470 liter

### Uppvärmning

- Elektrisk
- Direkt ånga (tillval)

### Installationer

#### 40 to 300 L:

- Fristående, FS
- Golvmonterad, FL (tillval)
- Golvmonterad (600m tipphöjd), FL K600 (tillval)
- Vägghöjrad (tillval)

#### 400 and 470 L:

- Golvmonterad, FL

### Styrsystem

- LED-display, temperaturvisning med 1 °C upplösning
- Temperatur område 0...125 °C
- Regulatorstyrd uppvärmning, omröring och påfyllning av vatten i maten
- Programmerbar (100 program)
- 24h timer
- Automatisk påfyllning av vatten i manteln och temperaturreglering

### Omrörare (endast Soupper)

- Omröringshastigheter 10 till 160
- 7 omröringslägen med automatisk omvändning
- Säkerhetsbrytare för omröring när locket är öppet eller grytan har tiltats
- Tredelat omrörarverktyg med löstagbara skrapor

### Konstruktion

- Elektrisk tiltning
- Maxtryck i manteln 1,5 bar (128 °C)
- Grytans insida syrafast stål AISI 316, yttre ram AISI304L
- Löstagbart syrafast stållock med galler (galler endast Soupper)
- Fjäderbelastat gångjärn för locket
- Vatten och elkomponenter i separata ben



### Tillvalsfunktioner

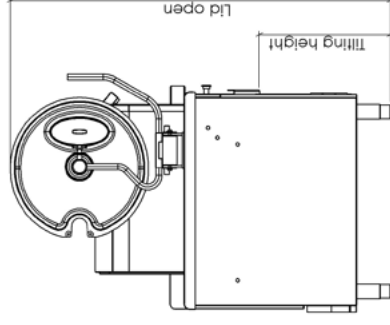
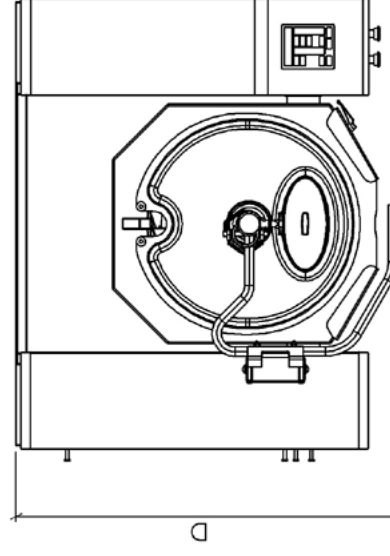
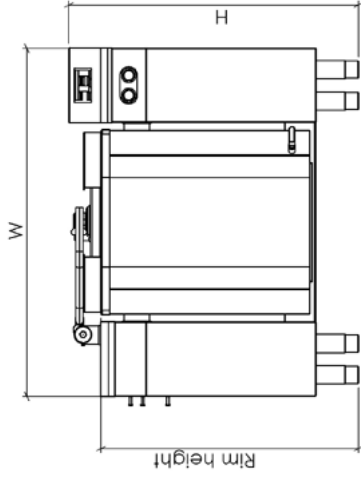
- Styrning av mattemperaturen
- Automatisk vattenpåfyllning och -mätning
- Tappvattenkyllning (golvbrunn)

### Övriga tillval

- Anslutning för mjukt vatten
- Anslutning för het vatten
- Tömningsventil
- Tvättslang
- PT100-anslutning för externt HACCP-system

### Tillbehör

- Silplåt
- Vispgaller
- Mixkrok
- Verktyg för rengöring
- Ställning för GN-behållare
- Verktygsvagn



	Soupper 40	Soupper 60	Soupper 80	Soupper 100n	Soupper 100	Soupper 150	Soupper 200	Soupper 300	Soupper 400	Soupper 470
<b>DIMENSIONER / VIKTER</b>										
<b>Volym</b> <i>net/brt* (L)</i>	40/62	60/70	80/90	100/110	100/120	150/165	200/215	300/325	400/425	470/500
<b>Fristående, FS / bultad inst. FL</b>										
<b>Huvudmått</b> <i>BxDxH/ Öppet lock (mm)</i>	1220x1034x1013/1657	1220x1034x1013/1657	1220x1034x1013/1657	1220x1034x1013/1657	1370x1177x1013/1808	1370x1177x1013/1808	1370x1177x1013/1808	1620x1279x1013/2027	-	-
<b>Vikt</b> <i>net/brt* (kg)</i>	245/290	255/300	265/310	275/320	290/350	310/370	340/400	390/460	-	-
<b>Tipphöjd</b> <i>(mm)</i>	575	575	575	575	425	425	425	315	-	-
<b>Arbetshöjd (grytans ök)</b> <i>(mm)</i>	900	900	900	900	900	900	900	900	-	-
<b>Transportförpackning</b> <i>WxDxH (mm)</i>	1400x1245x1220	1400x1245x1220	1400x1245x1220	1400x1245x1220	1550x1375x1220	1550x1375x1220	1550x1375x1220	1800x1455x1220	-	-
<b>Bultad inst. 600mm tipphöjd, FL K600</b>										
<b>Huvudmått</b> <i>BxDxH/ Öppet lock (mm)</i>	1310x977x1138/1657	1310x977x1138/1657	1310x977x1138/1657	1310x977x1138/1657	1460x974x1138/1808	1460x974x1138/1808	1460x974x1138/1808	1710x1156x1138/2027	1710x1232x1313/2327	1710x1232x1313/2327
<b>Vikt</b> <i>net/brt* (kg)</i>	285/330	285/340	305/350	315/360	330/390	350/410	380/440	430/500	510/580	535/605
<b>Tipphöjd</b> <i>(mm)</i>	600	600	600	600	600	600	600	600	615	615
<b>Arbetshöjd (grytans ök)</b> <i>(mm)</i>	900	900	900	900	900	900	900	900	1200	1200
<b>Transportförpackning</b> <i>WxDxH (mm)</i>	1490x1195x1455	1490x1195x1455	1490x1195x1455	1490x1195x1455	1640x1195x1455	1640x1195x1455	1640x1195x1455	1890x1355x1455	1900x1530x1630	1900x1530x1630

	Soupper 40	Soupper 60	Soupper 80	Soupper 100n	Soupper 100	Soupper 150	Soupper 200	Soupper 300	Soupper 400	Soupper 470
<b>UPPVÄRMNING ANSLUTNINGAR</b>										
<b>SOUPPER [Omrörargryta]</b>										
<b>EI</b>	400/50/3, 14,5 kW 32A	400/50/3, 18,5 kW 40A	400/50/3, 22,5 kW 40A	400/50/3, 22,5 kW 40A	400/50/3, 23,5 kW 50A	400/50/3, 28,5 kW 63A	400/50/3, 34,0 kW 63A	400/50/3, 51,0 kW 80A	400/50/3, 51,0 kW 80A	400/50/3, 51,0 kW 80A
<b>Ångförbrukning [Option]</b> kg/h	25	30	35	35	40	55	70	95	100	110
<b>EI (Ånguppvärmning)</b>	230/50/1, 0,75 kW 16A	230/50/1, 0,75 kW 16A	230/50/1, 0,75 kW 16A	230/50/1, 0,75 kW 16A	230/50/1, 1,5 kW 20A	230/50/1, 1,5 kW 20A	230/50/1, 1,5 kW 20A	400/50/3, 2,2 kW 10A	400/50/3, 2,2 kW 10A	400/50/3, 2,2 kW 10A
<b>S-CLASSIC [Kokgryta]</b>										
<b>EI</b>	400/50/3, 11,0 kW 16A	400/50/3, 13,5 kW 20A	400/50/3, 17,5 kW 32A	400/50/3, 17,5 kW 32A	400/50/3, 17,5 kW 32A	400/50/3, 27,0 kW 40A	400/50/3, 32,5 kW 63A	400/50/3, 41,0 kW 63A	400/50/3, 49,0 kW 80A	400/50/3, 49,0 kW 80A
<b>Ångförbrukning [Option]</b> kg/h	25	30	35	35	40	55	70	95	100	110
<b>EI (Ånguppvärmning)</b>	230/50/1, 0,2kW 10A	230/50/1, 0,2 kW 10A	230/50/1, 0,2 kW 10A	230/50/1, 0,2 kW 10A	230/50/1, 0,2 kW 10A	230/50/1, 0,2 kW 10A	230/50/1, 0,2 kW 10A	400/50/1, 0,2 kW 10A	400/50/1, 0,2 kW 10A	400/50/1, 0,2 kW 10A
<b>VATTEN ANSLUTNINGAR</b>										
<b>Kallt vatten</b> 2...8 bar, Filt: till 15 µm, *	DN 15, G1/2"	DN 15, G1/2"	DN 15, G1/2"	DN 15, G1/2"	DN 15, G1/2"	DN 15, G1/2"	DN 15, G1/2"	DN 15, G1/2"	DN 15, G1/2"	DN 15, G1/2"
<b>Varmt vatten [Option]</b>	DN 15, G1/2"	DN 15, G1/2"	DN 15, G1/2"	DN 15, G1/2"	DN 15, G1/2"	DN 15, G1/2"	DN 15, G1/2"	DN 15, G1/2"	DN 15, G1/2"	DN 15, G1/2"
<b>Avhärdat vatten [Option]</b> 1...8 bar, Filt: till 15 µm, *	DN 15, G1/2"	DN 15, G1/2"	DN 15, G1/2"	DN 15, G1/2"	DN 15, G1/2"	DN 15, G1/2"	DN 15, G1/2"	DN 15, G1/2"	DN 15, G1/2"	DN 15, G1/2"
<b>Hett vatten [Option]</b> max 80 °C, 2...8 bar, Filt: till 15 µm	DN 15, G1/2"	DN 15, G1/2"	DN 15, G1/2"	DN 15, G1/2"	DN 15, G1/2"	DN 15, G1/2"	DN 15, G1/2"	DN 15, G1/2"	DN 15, G1/2"	DN 15, G1/2"
<b>Ånga [Option]</b> 1,5 - 2 bar	DN 15, G1/2"	DN 15, G1/2"	DN 15, G1/2"	DN 15, G1/2"	DN 15, G1/2"	DN 20, G3/4"	DN 20, G3/4"	DN 20, G3/4"	DN 20, G3/4"	DN 20, G3/4"
<b>Kondensat [Option]</b> Mot tryck Max 0 bar	DN 20, G3/4"	DN 20, G3/4"	DN 20, G3/4"	DN 20, G3/4"	DN 20, G3/4"	DN 20, G3/4"	DN 20, G3/4"	DN 20, G3/4"	DN 20, G3/4"	DN 20, G3/4"
<b>Kylining CH3 "in" [Option]</b> +0,1 - +1 °C, 1,5-2 bar	DN 15, G1/2"	DN 15, G1/2"	DN 15, G1/2"	DN 15, G1/2"	DN 15, G1/2"	DN 15, G1/2"	DN 20, G1/2"	DN 20, G1/2"	DN 20, G1/2"	DN 20, G1/2"

\* Vatten för ånggenerator: 0...40 °C, max 6 °dH, ledningsförmåga 30...1000 µS/cm, klorid <100 mg/l, klor <0,25 mg/l

# Teknisk Specification

## Installation

- Fristående modell (Free Standing "FS") utan behov för genomgående golvbultar (Standard 40...300 L)
- Installation med golvbultar och/eller med ingjutningsram (Standard 400...470 L, Tilläggsutrustning 40...300L)
- Väggininstallation (Tilläggsutrustning 40...300L)

## Control system

- Elektronisk styrning av uppvärmning och omröring
- Temperatur område 0...125 °C
- LED display för temperatur med 1 °C resolution
- Regulatorstyrd uppvärmning, omröring, koktid och påfyllning av vatten i maten
- Snabb funktion; kokprocessen startar omedelbart
- Automatisk styrning av ventil för grytans vattenpåfyllning görs från styrpanelen
- Programmering. Minne för 100 kokprogram som kan bestå av följande parametrar; koktemperatur, omrörningshastighet och -program, vattenmängd (ifall mätning av vattenmängd är vald) och kyltemperatur (ifall kylning är vald)
- 24 h timer för fördröjd start
- Basinställningsvärden kan göras kundspecifika
- Diagnostik, timmätare och serviceindikator

## Omrörare (endast Soupper)

- Integrerad bottenomrörare vars driv axel roterar i ett svetsat skydds rör; Ingen packning i grytans botten. Axelns övre lager ovanför grytan övre kant
- Omrörningsverktyget, inklusive avtagbara skrapor av teflon, är en patenterad design som består av 3 delar. Upp till 200L kan delarna placeras i en 50 x 50 diskkorg
- Verktyget låses mekaniskt på plats i drivaxeln.
- Hastigheter 10...160 (40...80 L = 160 rpm, 100...200 L = 124 rpm, 300 - 470 = 96 rpm)
- 7 omrörningsprogram, inklusive automatiskt byte av riktning
- Omröraren kan aktiveras med en pulsomkopplare då grytan står upprätt och/eller är stjälpd. Stjälpning och omrörning kan ske samtidigt!

## Konstruktion

- Grytans volym uppges alltid som netto. MÄRK! 40 mm säkerhetsnivå enligt DIN 18855-1
- Mantelns max. tryck 1,5 bar och max. temperatur 128 °C
- Grytans inre delar av syrafast stål AISI 316
- Locket är av glanspolerat rost fritt stål.
- Locket har öppning (försett med separat lock) för tillsättning av ingredienser (endast i Soupper).
- Locket är utrustat med en fjäderbelastad upphängning
- Locket kan enkelt lösgöras för rengöring
- Vattenpåfyllning är möjlig med locket på plats!
- Vatten och elektriska komponenter i separata pelar. Huvudpelare med styrpanel och elektriska komponenter.
- Grytans exteriör delar av syrafast stål AISI 304
- Styrpanelen är vinklad och integrerad i pelarkonstruktionen
- Mätsticka ingår
- Stjälpning med elektisk motor, inklusive en bromsfunktion som gör att stjälpningen stannar omedelbart. Inget behov för en "Tilt-Back" funktion.

## Överensstämmelse

- Grytan uppfyller DIN18855-A4 normen för "Snabbgrytor"
- Överensstämmer med CE-merket för säkerhet
- Vattenskydd enligt EN 1717

## Huvudsakliga säkerhets system

- Automatisk vattenpåfyllning av ånggeneratorn
- Omrörning förhindrad då locket är öppet/stjälpning förhindrad då locket är stängt
- Underhållsbrytare (huvudbrytare)
- Nödstoppsbrytare
- Säkerhetsventil, luftventil och tryckgivare

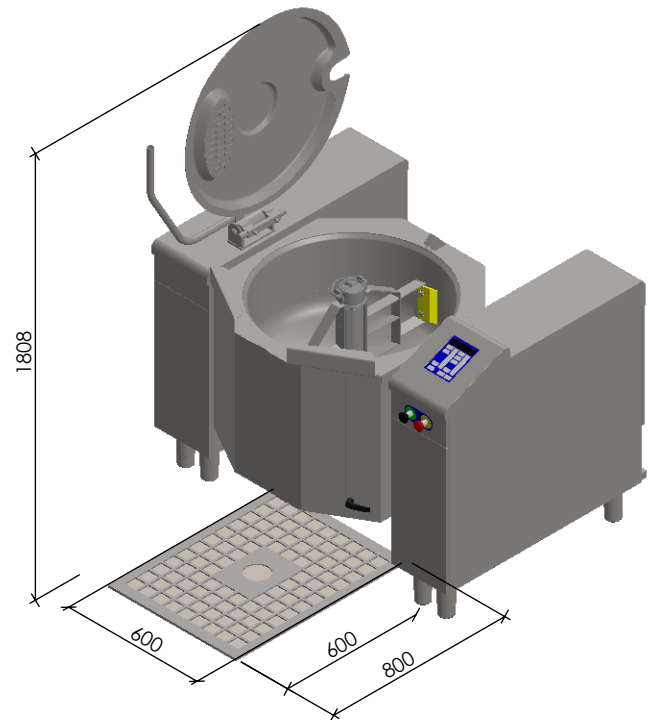
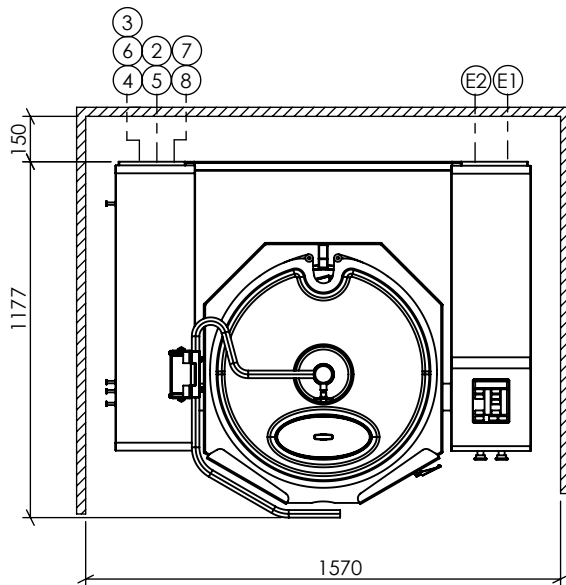
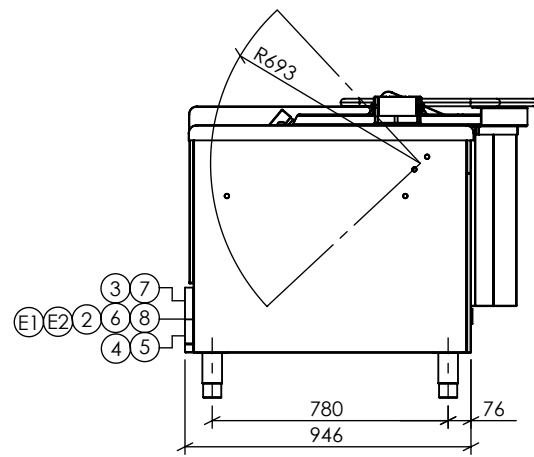
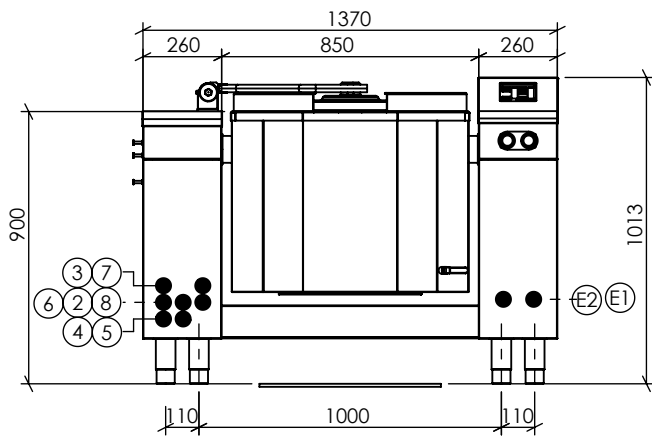
- Ånggeneratorns nivåbrytare
- Överhettings och -spännings skydd för elmotorerna
- Indikation fel i kontaktorerna

## Fabriksoptioner

- Överhettings skydd för värme element
- Uppvärmning med direkt ånga från kundens ångtillförsel
- Filter (5 µ) för inkommande vatten. Filtret placeras normalt i "vatten" pelaren men detta är beroende på valda optioner.
- Vatten mätare.; automatisk tillförsel av vatten för tillredning av mat. Tre funktioner;
  - Öppning av ventil + mätning av vatten
  - Ställ in vattenmängd och aktivera ventilen
  - Vattenmängden en del av program parametrarna.
- Mätning av grytans kärntemperatur (PT100).
- Grytans funktion styrs av kärntemperaturen istället för mantelns temperatur. Inställningsvärde mellan 0...125 °C. MÄRK! Mantel temperaturen justeras automatisk beroende på vald kärntemperatur.
- Tilläggs kärntemperatur givare (PT100) för extern HACCP data
- NITO Duschpistol med kallt eller med blandare för kallt-varmt vatten
- Avtappningsventil i olika utförande (2" alt. 3")
- Emptying valve 2" (alt. 3"). Standardventilen är Echtermann (2"). Andra ventiler och konfigurationer finns på begäran.
- Styrpanelen i en separat box upphöjd från pelaren. Styrpanelen är vinklad
- Kylning med bruksvatten (kranvatten) som leds till avlopp
  - CH3: Helautomatisk kylning
    - Aktivering från styrpanelen eller som en del av ett komplett Cook-Mix- Chill program.
    - Kyltemperatur kan programmeras. När kyltemperaturen har nåtts aktiveras automatiskt en Chill-Hold funktion.
    - Kylningen avslutas genom att trycka på knappen.
    - Vid slutet av kylprocessen töms manteln automatiskt så att grytan är klar för nästa kokprocess. En integrerad tömnings pump i grytor storlek 300...470 L.
    - MÄRK! Kräver mätning av matens temperatur.
  - CH2: Automatisk kylning
    - Aktivering från styrpanelen eller som en del av ett komplett Cook-Mix- Chill program.
    - Kyltemperatur kan programmeras. När kyltemperaturen har nåtts aktiveras automatiskt en Chill-Hold funktion.
    - Kylningen avslutas genom att trycka på knappen.
    - Manteln töms manuellt före följande kokning.
    - MÄRK! Kräver mätning av matens temperatur.
  - CH1: Halvautomatisk kylning
    - Aktiveras och avslutas med panelens tryckknapp.
    - Manteln töms manuellt före följande kokning

## Tillbehör

- Silplåt
- Special omrörningsverktyget; Vispgaller eller Mixkrok
- Verktyg för rengöring
- Ställning för GN-behållare
- Verktygsvagn



### Technical information

- Tilting height 425 mm
- Volume net/gross 100 liters / 120 liters
- Weight 290 kg
- Transport package (WxDxH) 1550 x 1375 x 1220 mm / 350 kg

#### Connections (Flexible):

- Electric (Electric model) #E1 23,5 kW, 400V, 3~, 50A, 50/60 Hz / 23,5 kW, 230V, 3~, 63A, 50/60 Hz
- Electric (Steam model) #E2 1,5 kW, 230V, 1~, 20A, 50/60 Hz
- Cold water #2 DN 15, G1/2", 2...8 bar, Filtered to 15 µm, \*
- Warm water (Option) #3 DN 15, G1/2", 2...8 bar
- Hot water (Option) #4 DN 15, G1/2", max 80°C, 2...8 bar, Filtered to 15 µm
- Soft water (Option) #5 DN 15, G1/2", 1...8 bar, Filtered to 15 µm, \*
- House steam (Steam model) #6 DN 15, G1/2" 1,5...2 bar, 40 kg/h
- Condensate (Steam model) #7 DN 15, G1/2", Counter pressure max 0 bar
- Chilling water in (Option CH3) #8 DN 15, G1/2", 2...8 bar, min 25 l/min, Filtered to 15 µm

\* Water for steam generator: 0...40°C, max 6°dH, conductivity 30...1000 µS/cm, chloride <100 mg/l, chlorine <0,25 mg/l, pH 6,5...9,5

#### Options (factory installation required):

- Controller located in left-hand side
- Raised controller
- Chill CH1
- Chill CH2
- Chill CH3
- Wash hose with spray pistol
- Single hand faucet Cold/Warm for spray pistol
- Food temperature measurement for external HACCP-system
- Draw-off pipe + Valve
- Energy optimization connection
- Incoming water filter in aux leg

#### Accessories:

- Strainer plate
- Washing tool
- Mixing hook
- Whipping tool
- Container support
- Tool trolley
- Wall bracket for mixing tools

DRAWN EP 01.02.2014 F REVISION 02.08.2017 JH

TITLE:

Kettle Soupper 100 FS

A4

**Dieta**<sup>®</sup>

We reserve the right to make changes without notice