

Teknisk spesifikasjon

Genier GO! 200 FS

Kokegryte med røreverk

Netto volum:

- Netto / Brutto: 200 / 215 liter

Installasjon:

- Frittstående

Mikser:

- Blandehastighet 10 - 160
- 7 blandemoduser, inkl. auto-revers
- Lokk-åpent-miks når lokket åpnes eller kjelen vippes
- Tredelt blandevertøy med avtakbare skrapere

Konstruksjon:

- Elektronisk tilting med justerbar tilt-back funksjon
- 600 mm tippehøyde
- Jakke maks. trykk 1,5 bar (128 °C)
- Kokegryte innvendig AISI 316 rustfritt stål,
- Utvendig AISI304L
- Avtakbart lokk i rustfritt stål som kan roteres 360 grader
- Fjærbelastet lokkhengsel
- Lokk har store riståpninger med eget lokk for rist

Kontrollsystem

- 10" berøringsskjerm
- Innstilt verdi for temperatur 0...125 °C
- Temperaturangivelse med 1 °C oppløsning
- Automatisk temperaturkontroll basert på mantel temperatur
- Automatisk vannpåfylling av mantel
- Minne til matlagingsprogrammer
- Tidsbestemt start for matlagingsprogrammet
- Vedlikeholds varsling
- Servicediagnostikk for feilsøking



Valgfrie funksjoner

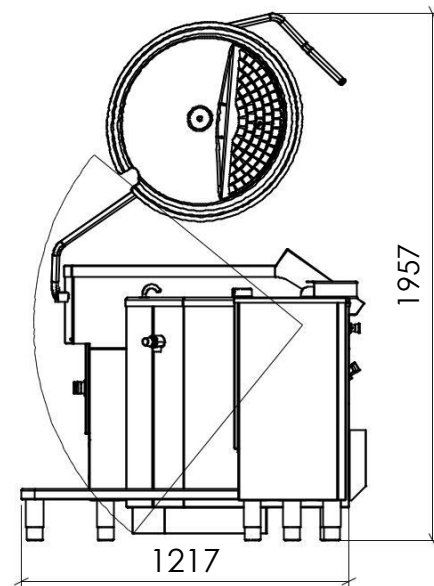
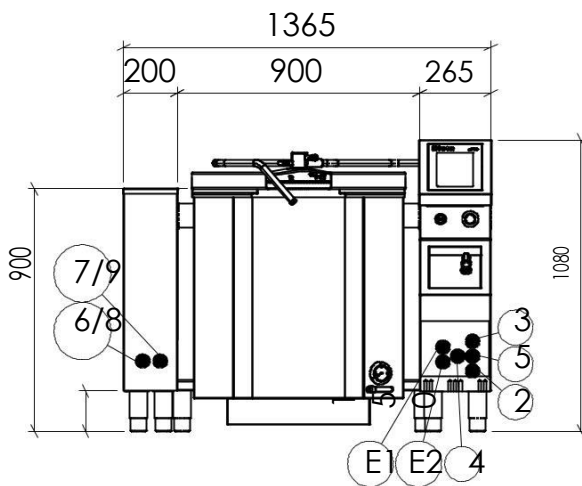
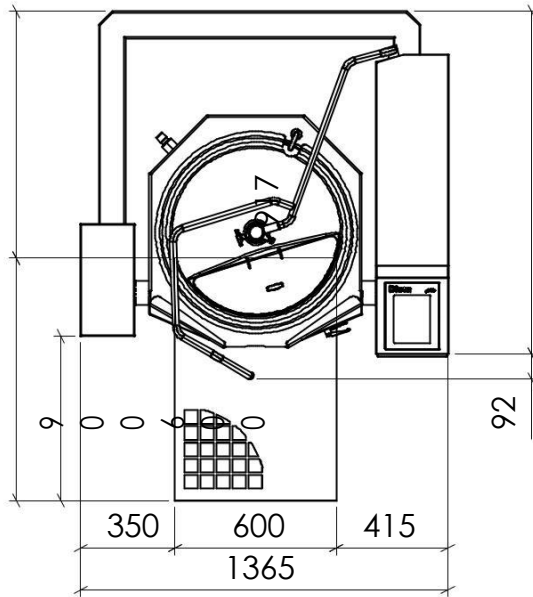
- Automatisk temperaturkontroll basert på matens temperatur
- Automatisk vanntilførsel med måling
- HACCP rapporterer minne
- Fotpedal som muliggjør f.eks. omrøring med åpent lokk
- Vaskeslange og oppbevaringsrom
- Forsterket omrørerkraft
- Pt100 tilkobling til eksternt HACCP-system
- Energi optimaliserings tilkobling
- Varmtvannstilkobling og bryter
- Tilkobling for avherdet vann
- Avkjøling med nettvann
- Tømmeventil
- Gulvmontert installasjon

Tilbehør

- Målepinne
- Silplate
- Vaskevertøy
- Piskevertøy
- Blandekrok
- Foldevertøy
- Veggholder for kokerverktøy
- Tralle for kokertilbehør
- GN-brettholder
- Tralle for GN-brett

Dietatec Oy, Teollisuusneuvoksenkatu 4, FI-00880 Helsinki, Finland
Tlf. +358 9 755 190 | www.dietatec.fi | info@dietatec.fi
varsel.

Vi forbeholder oss retten til å gjøre endringer uten



Teknisk informasjon - Genier GO! 200 FS

- Volum, netto/brutto: 200 / 215 liter
- Vekt, netto/med transportpakke: 330 / 390 kg
- Tippehøyde: 600 mm
- Tilkoblinger (fleksible):
- Elektrisk (Elektrisk modell) #E1 37 kW, 400V 3~, 63A, 50/60 Hz
- Elektrisk (Steam-modell) #E2 2 kW, 230V 1~, 20A, 50/60 Hz
- Kaldt vann #2 DN 15, G1/2", 200...600 kPa (2...6 bar), filtrert til 15 µm *
- Varmt vann (Alternativ) #3 DN 15, G1/2", 200...600 kPa (2...6 bar)
- Varmt vann (Alternativ) #4 DN 15, G1/2", maks 80 OC, 200...600 kPa (2...6 bar), filtrert til 15 µm *
- Myknet vann (Alternativ) #5 DN 15, G1/2", 100...600 kPa (1...6 bar), filtrert til 15 µm *
- Husdamp (Steam-modell) #6 DN 20, G3/4", 150...200 kPa, 70 kg/t
- Kondensat (Steam-modell) #7 DN 15, G1/2", Mottrykk 0 kPa, nedadgående linje

* Vann til vannkoker antel: Filtrert til 15 µm, 0...40 OC, maks 5 OdH, ledningsevne 30... 1000 µS/cm, klorid maks. 100 mg/l, klor maks 0,25 mg/l, pH 6,5...9,5

Dieta®

Dietatec Oy, Teollisuusneuvoksenkatu 4, FI-00880 Helsinki, Finland
Tlf. +358 9 755 190 | www.dietatec.fi | info@dietatec.fi
varsel.

Vi forbeholder oss retten til å gjøre endringer uten

Genier GO! - Tekniske beskrivelser

INSTALLASJON

- Frittstående installasjon.
- Uten behov for gulvbolting. Gjør kokeren enkel og rimelig å installere, og lett å flytte etter behov.
- Du trenger ikke å stikke hull på gulvets vannetting.

KONTROLLER

- Stor og lettest 10-tommers berøringsskjerm med klar og langsynt informasjon
- Elektronisk kontroll for oppvarming, vannfylling og blanding.
- Store og brukervennlige kontrollknapper for justering av vannkokerfunksjonalitet. Kun tilgjengelige funksjoner er aktive.
- Berøringsskjermen kan låses under vask for å unngå feiltrykk.
- En inaktiv berøringsskjerm kan settes i en energisparende hvilemodus, hvorfra den går tilbake til umiddelbar bruk.

OPPVARMING

- Oppvarmingen styres basert på kappetemperaturen
- Temperaturdisplay med 1 °C oppløsning med tydelig numerisk display. Justeringsområde 0... 125 °C.
- Maksimalt trykk på jakken er 1,5 bar.

MIKSER

- Toveis roterende bunnmikser integrert i bunnen av kjelen, gratis å bruke i alle posisjoner.
- Blandevertøyet kan demonteres i tre (3) separate deler som veier opptil 4,5 kg. Muliggjør ergonomisk håndtering av verktøyet ved inn- og uttak av kjelen.
- Blandevertøy som kan demonteres og vaskes helt i en 500x500mm vaskekurv på vaskemaskin.
- Blandevertøyet egner seg godt til f.eks kald tilberedning, knusing, purering (f.eks. potetmos), miksing av blandinger, elting og pisking.
- Deler av blandevertøyet kan erstattes med spesialverktøy i henhold til det tilberedte produktets krav.
- Trinnløst valg av blandehastighet mellom 10-160 (10-124 rpm)
- Syv (7) ferdige blandeprogrammer egner seg for allsidig matproduksjon. Blandeprogrammer etter behov kan selvmodifiseres.
- Blanderen stopper automatisk hvis lokket til kjelen åpnes.
- Blanderen kan aktiveres med en puls Bryter når lokket er åpent, kjelen vipper eller kjelen vipper,

MAT VANNFYLLING

- Automatisk vannfylling er basert på valgte liter vann eller mengden tilsatt vann måles.
- Vanntuten er plassert på kanten av potten. Den kan brukes med lokket lukket og kjelen på skrå.

TILTING

- Elektrisk tilt.
- En justerbar tilt-back-funksjon som automatisk stopper produktet fra å tømmes fra kjelen når tilting stopper.
- Ved tømning vipper kjelen fra høyden 600 mm, noe som muliggjør ergonomisk arbeidshøyde og tømning selv i store beholdere.

LOKK

- Lokket er et slitesterkt lokk i rustfritt stål som er utstyrt med et fjærbelastet hengsel.
- Lokket har et stort sikkerhetsrist (inkl. separat lokk) for tilsetning av ingredienser.
- Lokket er avtagbart for overføring til vask.
- Vannkokerlokket kan roteres 360 grader på plass, slik at lokket kan tørkes av uten å nå over vannkokeren.

KONSTRUKSJON

- Toppkanten på kjelen er skilt fra varmeområdet slik at toppen av kanten ikke blir varm under tilberedningen.
- Volummarkeringer på innsiden av kjelen.
- Vannkokerens indre deler i kontakt med mat laget av AISI 316 syrefast rustfritt stål.
- Vannkokertrekk, stativ og andre deler er av AISI 304 rustfritt stål.

PROGRAMMER

- Brukerprogrammerbare tilberedningsprosesser,
- To-trinns programmer med innstillinger for koke-/kjøletemperatur og tid, og miksing.
- Brukeren kan planlegge sine egne matlagingsprogrammer til å starte automatisk

VASKPROGRAMMER

- Ferdige vaskeprogrammer
- Vaskeutstyret, som kan byttes ut, muliggjør automatisk rengjøring av kjelens indre overflater.
- Vaskeprogrammer varmer opp og dispenserer vaskevannet og starter vaskevertøyet.
- Vask komplett melding med oppsummering av energi- og vannforbruket til vaskeprogrammet.

BRUKERE OG INNSTILLINGER

- Servicemodus med servicediagnostikk og aktuortester direkte fra kontrollerdisplayet
- Brukeren kan tilpasse de grunnleggende innstillingene for å passe sine egne behov.

SIKKERHETSFUNKSJONER

- Trykkbryteren stopper oppvarmingen hvis trykket i dampkappen stiger for høyt.
- Sikkerhetsventilen åpner hvis trykket i kjelen stiger over tillatt nivå.
- Flottørbryteren hindrer oppvarming dersom det er for lite vann i dampgeneratoren.
- En notattekst på skjermen indikerer behovet for strømseparasjon.
- Tiltmotorens overstrømgrense forhindrer at motoren går i stykker.
- Tiltmotoren er utstyrt med en mekanisk brems som hindrer utilsiktede bevegelser.
- Overstrøm- og overopphetingsgrensene til blandemotoren beskytter motoren.

SAMSVAR

- Vannkokeren oppfyller DIN18855-1 standarden for Rapid Kettle
- Samsvar med CE-krav for sikkerhet
- Forebygging av vannforurensning ved tilbakestrømning i henhold til EN 1717
- Produsert i ISO 9001-sertifisert fabrikk.

FABRIKKINSTALLERTE ALTERNATIVER

- Oppvarmingen styres av automatisk temperaturkontroll basert på matens temperatur. Inkludert intelligent varmestyring for å forhindre utbrenning og redusere energiforbruket.
- Automatisk vannfylling basert på ønsket antall liter eller måling av tilsatt vannmengde.
- Fotpedal for håndfri kontroll av sikkerhetsblanding, tilting og vanntilførsel.
- Vaskeslange med pistol og oppbevaringsboks
- Ekstra Pt100 sensor for mattemperatur som kan kobles til et eksternt temperaturovervåkingsssystem
- HACCP-rapporter fra tilberedningsprogrammene lagres i kjelens minne og kan overføres med en USB-pinne.

Vi forbeholder oss retten til å gjøre endringer uten varsel.

- Nedkjøling utført med vann fra springen (matvann) som renner til avløp: (CH3)
 - Aktivert fra kontrollpanel eller som en del av et program
 - Kjøletemperatur kan stilles inn. Chill-Hold-funksjonen aktiveres hvis en kjøletemperatur er innstilt
 - Chill media er springvann som ledes kontinuerlig til avløp
 - Ved slutten av kjøleprosessen tømmes jakken automatisk (for å dreneres)
- Mikrofilter som skal installeres i innløpsvanntilkoblingen, utskiftbare filterpatroner.
- Tømmerør, 2", for fronten av kjelen. Echtermann ventil som standard
- Tømmerør, 2,5", for fronten av kjelen.
- Tømmerør, 2,5", ved kjelebunn med klemmekobling til brukers egen ventil
- Forbedrede blandemotorer egnet for håndtering av for eksempel tunge blandinger for kald produksjon
- Gulvmontert installasjon med føttene boltet til gulvet
- Undergrunns monteringsramme for gulvmontert installasjon

TILBEHØR

- Målepinne
- Silplate
- Vaskeverktøy
- Piskeverktøy
- Blandekrok
- Foldeverktøy
- Veggholder for vannkokerverktøy
- Tralle for vannkokertilbehør
- GN-brettholder
- Tralle for GN-brett