

Teknisk specification

Dieta Celer grytor

- **Celer** Omrörargryta
- **C-Classic** Kokgryta

Nettovolymer

- 40, 60 och 80 liter
- 100 och 150 liter

Uppvärmning

- Elektrisk
- Direkt ånga (tillval)

Installationsalternativ

- Golvmonterad, FL

Styrsystem

- LED-display, temperturvisning med 1 °C upplösning
- Regulatorstyrd uppvärmning, omröring och påfyllning av vatten i maten
- Mantel temperatur område 0...120 °C
- Automatisk påfyllning av vatten i manteln och temperaturreglering

Omrörare [endast Celer]

- Omröringshastigheter 10 till 160
- 4 omröringslägen med automatisk omvändning
- Säkerhetsbrytare för omröring när locket är öppet eller grytan har tiltats

Construction

- Elektrisk tiltning
- Maxtryck i manteln 1 bar (120 °C)
- Grytans insida syrafast stål AISI 316, yttre ram AISI304L
- Löstagbart syrafast stållock med galler [galler endast Celer]
- Fjäderbelastat gångjärn för locket

Tillvalsfunktioner

- Automatisk vattenpåfyllning och -mätning
- Tappvattenkylning [golvbrunn]

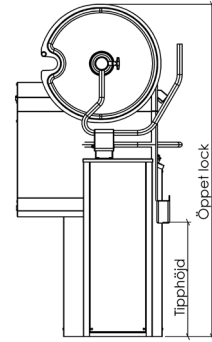
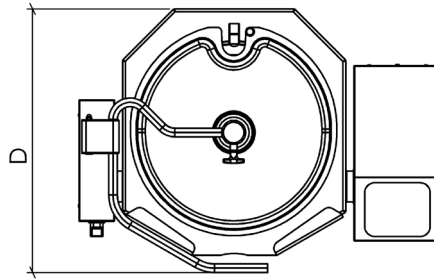
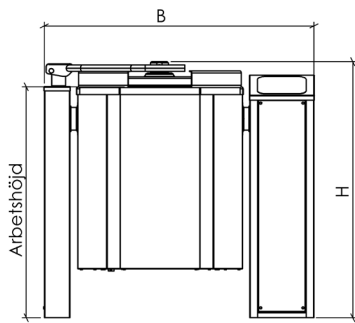


Övriga tillval

- Anslutning för mjukt vatten
- Anslutning för het vatten
- Tömningsventil
- Tvättslang
- PT100-anslutning för externt HACCP-system

Tillbehör

- Silplåt
- Vispgaller
- Verktyg för rengöring
- Verktygsvagn



	Celer 40	Celer 60	Celer 80	Celer 100	Celer 150	Celer 200
DIMENSIONER / VIKTER						
Volym <i>net/brt [L]</i>	40/52	60/70	80/90	100/110	150/165	200/215
CELER [grytor med omrörare]						
Huvudmått <i>BxDxH/ Öppet lock (mm)</i>	1140x775x1040/1755	1140x775x1040/1755	1140x775x1040/1755	1140x775x1040/1755	1310x870x1040/1900	1310x870x1040/1900
Vikt <i>net/brt* [kg]</i>	147/192	152/197	157/202	162/207	200/245	215/260
Tipphöjd <i>[mm]</i>	575	575	575	575	425	425
Arbets höjd [grytans ök] <i>[mm]</i>	900	900	900	900	900	900
Transportförpackning <i>WxDxH (mm)</i>	1340x975x1340	1340x975x1340	1340x975x1340	1340x975x1340	1510x1070x1340	1510x1070x1340
C-CLASSIC [grytor utan omrörare]						
Huvudmått <i>BxDxH/ Öppet lock (mm)</i>	1100x779x1001/1656	1100x779x1001/1656	1100x779x1001/1656	1100x779x1001/1656	1250x909x995/1807	1250x909x995/1807
Vikt <i>net/brt* [kg]</i>	145/190	150/195	155/200	160/205	195/250	210/265
Tipphöjd <i>[mm]</i>	575	575	575	575	425	425
Arbets höjd [grytans ök] <i>[mm]</i>	900	900	900	900	900	900
Transportförpackning <i>WxDxH (mm)</i>	1280x980x1315	1280x980x1315	1280x980x1315	1280x980x1315	1430x1130x1315	1430x1130x1315
UPPVÄRMNING ANSLUTNINGAR						
CELER [grytor med omrörare]						
EI	400/50/3, 14,5 kW 32A	400/50/3, 14,5 kW 32A	400/50/3, 14,5 kW 32A	400/50/3, 14,5 kW 32A	400/50/3, 26,0 kW 50A	400/50/3, 32,5 kW 63A
C-CLASSIC [grytor utan omrörare]						
EI	400/50/3, 11,0 kW 16A	400/50/3, 13,5 kW 20A	400/50/3, 17,5 kW 32A	400/50/3, 17,5 kW 32A	400/50/3, 27,0 kW 50A	400/50/3, 32,5 kW 63A
VATTEN ANSLUTNINGAR						
Kallt vatten <i>2..8 bar, Filt. till 15 µm, *</i>	DN 10	DN 10	DN 10	DN 10	DN 10	DN 10
Avhärdat vatten [Option] <i>1..8 bar, Filt. till 15 µm, *</i>	DN 10	DN 10	DN 10	DN 10	DN 10	DN 10

* Vatten för ånggenerator: 0...40 °C, max 6 °dH, ledningsförmåga 30...1000 µS/cm, klorid <100 mg/l, klor <0,25 mg/l

Teknisk Specification

Installation

- Installation med golvbultar och/eller med ingjutningsram

Styrsystem

- Elektronisk styrning av uppvärmning och omröring
- Mantel temperatur område 0...120 °C
- LED display för temperatur med 1 °C resolution
- Regulatorstyrd uppvärmning, omröring och påfyllning av vatten i maten
- Snabb funktion; kokprocessen startar omedelbart
- Automatisk styrning av ventil för grytans vattenpåfyllning görs från styrpanelen

Omrörare (Celer bara)

- Integrerad bottenomrörare vars driv axel roterar i ett svetsat skyddsror; Ingen packning i grytans botten. Axeln övre lager ovanför grytan övre kant.
- Omrörningsverktyget, inklusive avtagbara skrapor av teflon
- Verktyget låses mekaniskt på plats i drivaxeln.
- Hastigheter; 10 ... 160 (40 ... 80 L = 160 rpm, 100...200 L = 124 rpm)
- 4 omrörningsprogram, inklusive automatiskt byte av riktning
- Omröraren kan aktiveras med en pulsomkopplare då grytan står upprätt och/eller är stjälpd. Stjälpning och omröring kan ske samtidigt!

Konstruktion

- Grytans volym uppges alltid som netto. MÄRK! 40 mm säkerhetsnivå enligt DIN 18855-1
- Mantelns max. tryck 1,0 bar och max. temperatur 120 °C
- Grytans inre delar av syrafast stål AISI 316
- Locket är av glanspolerat rost fritt stål
- Locket har öppning (försett med separat lock) för tillsättning av ingredienser (endast i Celer)
- Locket är utrustat med en fjäderbelastad upphängning
- Locket kan enkelt lösgöras för rengöring
- Vattenpåfyllning är möjlig med locket på plats!
- Grytans exteriör delar av syrafast stål AISI 304
- Mätsticka ingår
- Stjälpning med elektisk motor, inklusive en bromsfunktion som gör att stjälpningen stannar omedelbart. Inget behov för en "Tilt-Back" funktion.

Överensstämmelse

- Grytan uppfyller DIN18855-A4 normen för "Snabbgrytor"
- Överensstämmer med CE-merket för säkerhet
- Vattenskydd enligt EN 1717

Huvudsakliga säkerhets system

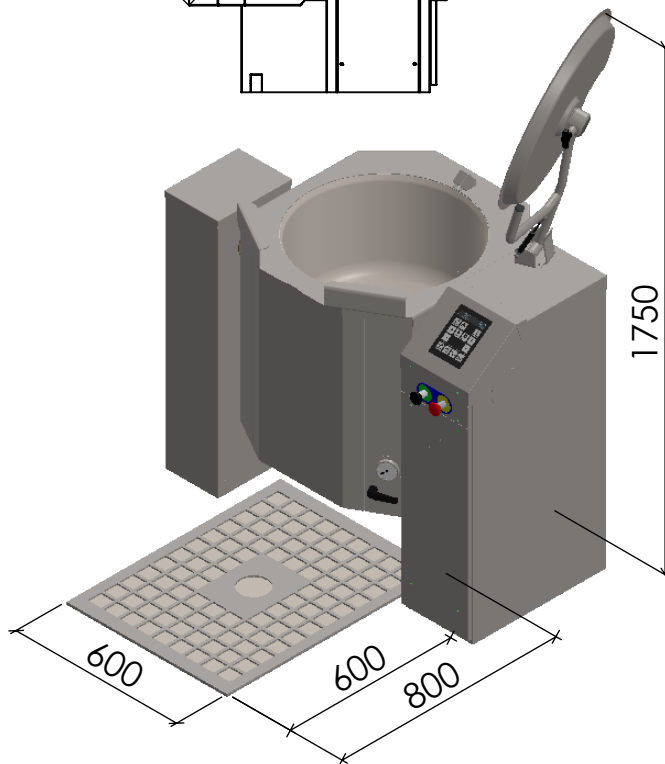
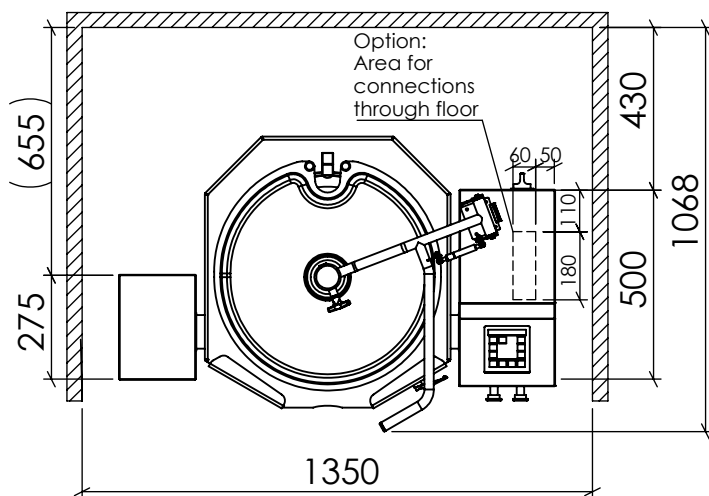
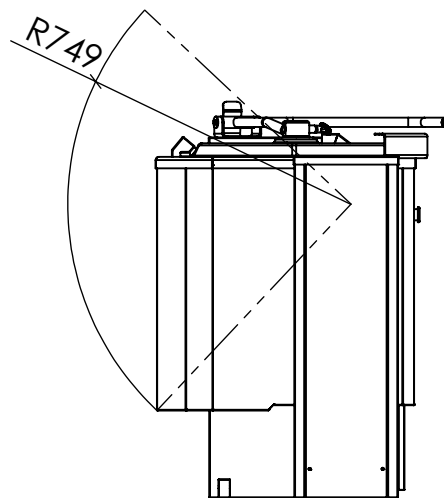
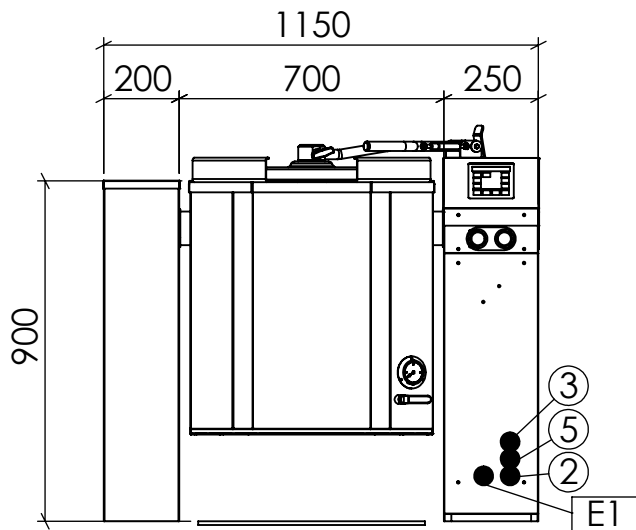
- Automatisk vattenpåfyllning av ånggeneratoren
- Omrörning förhindrad då locket är öppet/stjälpning förhindrad då locket är stängt
- Underhållsbrytare (huvudbrytare)
- Nödstoppsbrytare
- Säkerhetsventil, luftventil och tryckgivare
- Ånggeneratorns nivåbrytare
- Överhettings och -spännings skydd för elmotorerna
- Indikation fel i kontaktorerna

Fabriksoptioner

- Överhettningsskydd för värme element
- Uppvärmning med direkt ånga från kundens ångtillförsel
- Filter (5 µ) för inkommande vatten. Filteret ligger externt.
- Vatten mätare.; automatisk tillförsel av vatten för tillredning av mat. Två funktioner;
 - Öppning av ventil + mätning av vatten
 - Ställ in vattenmängd och aktivera ventilen
- Tilläggs kärntemperatur givare (PT100) för extern HACCP data
- NITO Duschpistol med kallt eller med blandare för kallt-varmt vatten
- Avtappningsventil i olika utförande (2" alt. 3") . Standardventilen är Echtermann (2"). Andra ventiler och konfigurationer finns på begäran.
- Kylning med bruksvatten (kranvatten) som leds till avlopp (CH1: Halvautomatisk kylning):
 - Aktiveras och avslutas med panelens tryckknapp.
 - Manteln töms manuellt före följande kokning

Tillbehör

- Silplåt
- Vispgaller
- Verktyg för rengöring
- Verktygsvagn



Technical information

- Tilting height 575 mm
- Volume net/gross 60 liters / 70 liters
- Weight 135 kg
- Transport package (WxDxH) 1340 x 985 x 1330 mm / 195 kg

Connections (Flexible):

- Electric (Electric model) #E1 14 kW, 400V, 3~, 20A, 50/60 Hz / 14 kW, 230V, 3~, 40A, 50/60 Hz
- Cold water #2 DN 15, G1/2", 2...8 bar, Filtered to 15 µm, *
- Warm water (Option) #3 DN 15, G1/2", 2...8 bar
- Soft water (Option) #5 DN 15, G1/2", 1...8 bar, Filtered to 15 µm, *

* Water for steam generator: 0...40°C, max 6°dH, conductivity 30...1000 µS/cm, chloride <100 mg/l, chlorine <0,25 mg/l, pH 6,5...9,5

Options (factory installation required):

Wash hose with spray pistol • Single hand faucet Cold/Warm for spray pistol • Food temperature measurement for external HACCP-system • Connections through floor

Accessories:

- Strainer plate • Container support

DRAWN JH 28.9.2018 A REVISION 28.7.2020 (JH)

TITLE:

Kettle C-Class 60

A4

Dieta[®]

We reserve the right to make changes without notice