

Klient \_\_\_\_\_ Mengde \_\_\_\_\_  
 Prosjekt \_\_\_\_\_ Posisjon \_\_\_\_\_

## Pizza EN60x40 pizzabank 4 dører

Modell:TZ21/1M-710

Kode:T40403000261



### Tekniske data

<b>Topp:</b>	Med topp og splashback
<b>Brutto kapasitet:</b>	825 lt
<b>Temperaturspenn:</b>	-2°+8°C
<b>Kjølemiddelenhet:</b>	Plug in
<b>Energiklasse:</b>	C
<b>Energieffektivitetsindeks:</b>	37,7
<b>Årlig forbruk:</b>	1165 kW/t år
<b>24 timers forbruk:</b>	3.192 kW/t/24t
<b>Klimaklasse:</b>	5
<b>Kjølegass:</b>	R290
<b>Avriming:</b>	Varm gass
<b>Kroppshøyde:</b>	710 mm
<b>Ventil:</b>	Leveres standard med solenoid
<b>Dimensjoner (mm):</b>	2560x800x1040 mm
<b>Pakkedimensjoner:</b>	2655x900x998 mm
<b>Bruttovekt:</b>	300 kg
<b>Spenning:</b>	220-240 V - 50 Hz
<b>Totalpris:</b>	250 W
<b>Absorbert strøm:</b>	1,15 A
<b>Kjølekapasitet:</b>	406 W*
<b>*:</b>	Evap. -10°C Kond. +55°C

### Egenskaper

<b>Standard utstyr:</b>	16 lgeiderpar EN60x40
<b>Kontroll:</b>	Elektronisk, display i flukt med panel
<b>Dører:</b>	4 dører, selvluukkende, vendbar med 105° stopp
<b>Dørpakning:</b>	Magnetisk, trippelkammer og enkelt utskiftbare
<b>Isolasjon:</b>	60 mm tykkelse - CFC/HCFC fri
<b>Utvendig/innvendig finish:</b>	Eksteriør og interiør AISI 304 rustfritt stål.
<b>Indre hjørner:</b>	Avrundet for enkel rengjøring og sikre maksimal hygiene
<b>Håndtak:</b>	Rustfritt stål AISI 304, 2 mm tykk
<b>Stativ og geidere:</b>	Rustfritt stål AISI 304
<b>Føtter:</b>	AISI 304 rustfritt stål justerbar h 100/150 mm
<b>Cosmo:</b>	Predisponert for Cosmo Hub forbindelse

## Tilbehør og varianter

Skuffer 1/2
Skuffer 1/3
Skuffer 1/3 + 2/3
Lås med nøkkel til skuff 1/2
Lås med nøkkel til skuff 1/3
Lås med nøkkel for skuff 1/3 + 2/3
Plug in vannkjlt kompressor
Strømforsyningsfrekvens 60Hz
Annen spesialspenning
Justerbare føtter h 145/195 mm
6 Sving- og bremsehjul h 128 mm
Ramme utstyrt med teleskopiske
EN60x40-geidere
EN60x40 Pizzabeholder h 60 mm
Aluminiumsbelagt bakpanne EN60x40 h 20 mm
Par type L-geidere 605 mm
Seriell grensesnitt, RS485-kabel
Cosmo tilkoblingssett
IP44 schuko stikkontakt med deksel

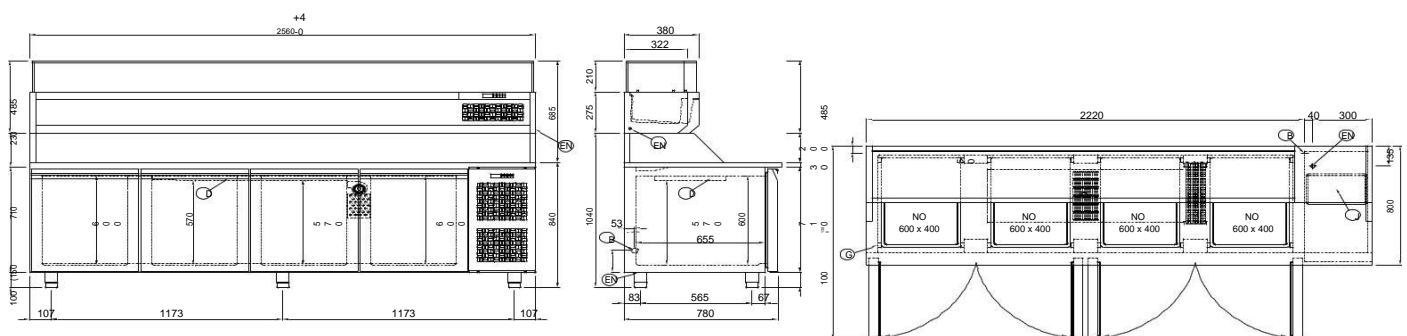
Avtakbar sokkel EN 4D h 50 mm
Avtakbar sokkel EN 4D h 100 mm
Avtakbar sokkel EN 4D h 150 mm

### COSMO - wi-fi-kontroll

Cosmo è la tecnologia wi-fi che permette di connettere e monitorare av smarttelefon gli apparecchi Coldline. Collega i tavoli Pizza ad un Cosmo hub (MODI, VISION eller LEVTRONIC) og dall'app potrai controllare le condizioni di funzionamento di ogni macchina e ricevere alert in caso di funzionamento anomalo.

\*Installasjonen krever et sett for utskifting av stativene

## Teknisk trekning



EN: Strømforsyningskabeluttak

B: Avløp for kondensvann

D: Luftstrøms fordeler

G: Geidravstand

J: Automatisk fordampning av kondensvann

Klient \_\_\_\_\_ Mengde \_\_\_\_\_  
Prosjekt \_\_\_\_\_ Posisjon \_\_\_\_\_

## Vitrine for ingredienser 2560 mm



Modell:VP25/13NL

Torsk:V42251010001

### Tekniske data

Brutto kapasitet:	106 lt
Temperaturspenn:	+2°+10°C
Kjølemiddelenhet:	Plugg inn
Kjølegass:	R290
Ventil:	Leveres standard med solenoid
Dimensjoner:	2560x380x485 mm
Pakke dimensjoner:	2620x450x473 mm
Bruttovekt:	90 kg
Spenning:	220-240 V - 50 Hz
Totalpris:	250 W
Absorbert strøm:	1,15 A
Kjølekapasitet:	406 W*
*:	Evap. -10°C Kond. +55°C

### Egenskaper

Kontroll:	Elektronisk, display i flukt med panel
Isolasjon:	30 mm tykkelse - CFC/HCFC fri
Utvendig/innvendig finish:	Eksteriør og interiør AISI 304 rustfritt stål.
Indre hjørner:	Avrundet for enkel rengjøring og sikre maksimal hygiene

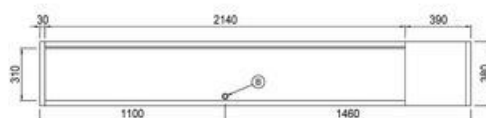
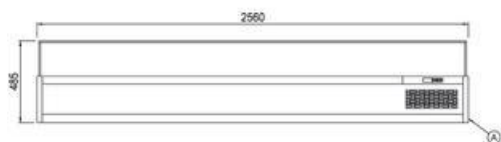
### COSMO - wi-fi-kontroll

Cosmo er den innovative wi-fi-teknologien som gjør det mulig å koble til alle

Coldline apparater på kjøkkenet og overvåke dem hele tiden fra smarttelefonen din. Koble Displaydeksel for ingredienser til en Cosmo hub (MODI, VISION eller LEVTRONIC) og fra appen kan du sjekke driftsforholdene til hver maskin i sanntid og motta evt varsler ved strømbrudd eller upassende personellingrep.



### Teknisk trekning



EN: Strømforsyningskabeluttak

B: Avløp for kondensvann