



Klient _____ Mengde _____
 Prosjekt _____ Posisjon _____

Master 650 Fryseskap

Modell: A80/1BU

Kode :A14080600101

Tekniske data

Brutto kapasitet:	573 lt
Temperaturspenn:	-18°-22°C
Kjølemiddelenhet:	Plug in
Energiklasse:	D
Energieffektivitetsindeks:	56,7
Årlig forbruk:	2093 kW/t år
24 timers forbruk:	5 734 kW/t/24 t
Klimaklasse:	5
Kjølegass:	R290
Avriming:	Varm gass
Ventil:	Leveres standard med solenoid
Dimensjoner:	810x715x2085 mm
Pakkedimensjoner:	905x830x2138 mm
Bruttovekt:	145 kg
Spenning:	220-240 V - 50 Hz
Total effekt:	1000 W
Absorbert strøm:	4,6 A
Kjølekapasitet:	692 W*
*:	Evap. -30°C Kond. +55°C

Egenskaper

Standard utstyr:	3 geiderpar for GN2/1 hyller, 3 plast belagte GN2/1 hyller, lås med nøkkel, LED lys
Kontroll:	Elektronisk, display i flukt med panel
Dører:	1 dør, selvlukkende med 105° stopp, høyrehengslet
Dørpakning:	Magnetisk, trippelkammer og enkelt utskiftbare
Isolasjon:	75 mm tykkelse - CFC/HCFC fri
Utvendig/innvendig finish:	Eksteriør og interiør AISI 304 rustfritt stål. Rygg, bunn og innvendig teknisk rom i galvanisert/kolaminert stål.
Indre hjørner:	Avrundet for enkel rengjøring og sikre maksimal hygiene
Håndtak:	Rustfritt stål AISI 304, 2 mm tykk
Stativ og geiderskinner:	Rustfritt stål AISI 304
Føtter:	Rustfritt stål AISI 304, justerbar h 100-150 mm
Cosmo:	Klar for tilkobling til Cosmo Hub

Tilbehør og varianter

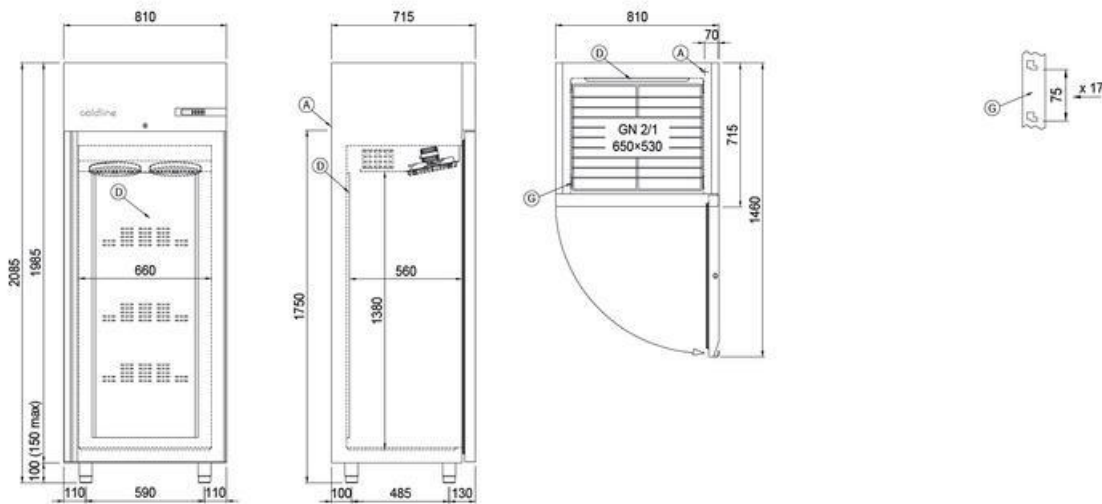
Strømforsyningsfrekvens 60Hz
 Annen spesisalspenning
 Halve dører
 Ramme for fast murt sokkel
 RAL-tilpasset fargelegging
 Master Marine løsninger
 Predisposisjon for tilkobling til CO2 sentralkjøling
 Plug in vannkjølt kompressor
 Kit for pedal åpning
 4 Sving- og bremsehjul h 128 mm
 Par type C-geidere 505 mm
 Hylle i rustfritt stål GN2/1
 Plastbelagt hylle GN2/1
 Par type C-geidere605 mm
 Seriell grensesnitt, RS485-kabel
 Cosmo tilkoblingssett

COSMO - wi-fi-kontroll

Cosmo er wi-fi-teknologien som gjør det mulig å koble til og overvåke alle Coldline-apparater. Koble Master-skap til en Cosmo-hub (MODI, VISION eller LEVTRONIC) og fra appen kan du sjekke driftsforholdene til hver maskin og motta varsler i tilfelle unormal funksjon.

*Installasjonen krever et sett for utskifting av stativene

Teknisk tegning



EN: Strømforsyningskabeluttak

D: Luftstrøm fordeler

G: Geideravstand