



Klient _____ Mengde _____
 Prosjekt _____ Posisjon _____

Master 700 lt Fryseskap

Modell:A70/1B

Kode:A14070600101

Tekniske data

Brutto kapasitet:	601 lt
Temperaturspenn:	-18°-22°C
Kjølemiddelenhet:	Plug in
Energiklasse:	C
Energieffektivitetsindeks:	43,6
Årlig forbruk:	1609 kW/t år
24 timers forbruk:	4.408 kW/t/24t
Klimaklasse:	5
Kjølegass:	R290
Avrimiing:	Varm gass
Ventil:	Leveres standard med solenoid
Dimensjoner:	740x815x2085 mm
Pakke dimensjoner:	835x930x2250 mm
Bruttovekt:	150 kg
Spenning:	220-240 V - 50 Hz
Totalpris:	810 W
Absorbert strøm:	3,7 A
Kjølekapasitet:	453 W*
*:	Evap. -30°C Kond. +55°C

Egenskaper

Standard utstyr:	3 geiderpar for GN2/1 hyller, 3 plast belagte GN2/1 hyller, lås med nøkkel, LED lys
Kontroll:	Elektronisk, display i flukt med panel
Dører:	1 dør, selvlukkende med 105° stopp, høyrehengslet
Dørpakning:	Magnetisk, trippelkammer og enkelt utskiftbare
Isolasjon:	75 mm tykkelse - CFC/HCFC fri
Utvendig/innvendig finish:	Utvendig/innvendig I rustfritt AISI 304; Baksida bun og innvendig teknisk rom i galvanisert stål
Indre hjørner:	Avrundet for enkel rengjøring og sikre maksimal hygiene
Håndtak:	Rustfritt stål AISI 304, 2 mm tykk
Stativ og geidere:	Rustfritt stål inox AISI 304
Føtter:	Rustfritt stål AISI 304, justerbar h 100-150 mm

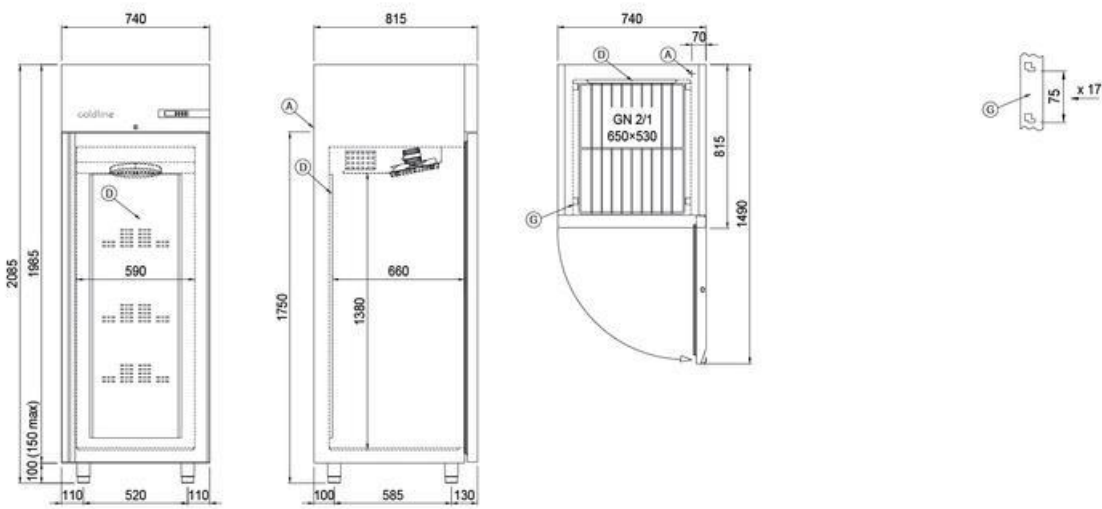
COSMO - wi-fi-kontroll

Cosmo er den innovative wi-fi-teknologien som gjør det mulig å koble til alle

Coldline apparater på kjøkkenet og overvåke dem hele tiden fra smarttelefonen din. Koble Master-skap til en Cosmo-hub (MODI, VISION eller LEVTRONIC) og fra appen kan du sjekke driftsforhold for hver maskin i sanntid og motta evt varsler ved strømbrudd eller upassende personellingrep.



Teknisk tegning



EN: Strømforsyningskabeluttak

D: Luftstrøms fordeling

G: Geider avstand

For hele tiden å tilby best mulig produkter forbeholder vi oss retten til å gjøre endringer i tekniske spesifikasjoner uten å pådra oss noen forpliktelse for tidligere eller senere solgt utstyr.