

B HW-serien bordmodell

Containertraktere med G3/4 vanntilkobling. Trakter direkte i løse beholdere. Utstyrt med en innebygd varmtvannsvarmer, kontrollpanel med LCD-display, renseprogram, telleverk, kaffe-klar signal, innebygd tidsur og optimal sikkerhet. Leveres komplett med traktesøyle, beholder(e) type VHG, filterholder(e), sokkel og spillbrett.

B5 HW

1 traktesøyle og 2 beholdere, hver på 5 liter, egen tappekran for varmt vann.

Kapasitet kaffe	10 liter	Traktetid	10 minutter / 5 liter
vann	3 liter	Dimensjoner (bxdxh)	790x570x799 mm
Kapasitet per time kaffe	30 liter (240 kopper)	Vanntilkobling	Ja
vann	20 liter		

Strømstyrke

230V 3~ 50/60Hz 5330W
400V 3N~ 50/60Hz 5330W

Artikkelnummer

4.102.647.110
4.102.646.110



B5 HW L/R

1 traktesøyle og 1 beholder på 5 liter (på venstre eller høyre side av traktesøylen), egen tappekran for varmt vann.

Kapasitet kaffe	5 liter	Traktetid	10 minutter / 5 liter
vann	3 liter	Dimensjoner (bxdxh)	546x570x799 mm
Kapasitet per time kaffe	30 liter (240 kopper)	Vanntilkobling	Ja
vann	20 liter		

Strømstyrke

container venstre 230V 3~ 50/60Hz 5265W
container høyre 230V 3~ 50/60Hz 5265W
container venstre 400V 3N~ 50/60Hz 5265W
container høyre 400V 3N~ 50/60Hz 5265W

Artikkelnummer

4.104.247.110
4.105.847.110
4.104.246.110
4.105.846.110



B10 HW

1 traktesøyle og 2 beholdere, hver på 10 liter, egen tappekran for varmt vann.

Kapasitet kaffe	20 liter	Traktetid	10 minutter / 10 liter
vann	3,3 liter	Dimensjoner (bxdxh)	989x570x840 mm
Kapasitet per time kaffe	60 liter (480 kopper)	Vanntilkobling	Ja
vann	20 liter		

Strømstyrke

230V 3~ 50/60Hz 8380W
400V 3N~ 50/60Hz 8380W

Artikkelnummer

4.213.147.110
4.213.146.110



B10 HW AT

1 traktesøyle og 2 beholdere, hver på 10 liter, egen tappekran for varmt vann på begge sider.

Kapasitet kaffe	20 liter	Traktetid	10 minutter / 10 liter
vann	3,3 liter	Dimensjoner (bxdxh)	989x570x840 mm
Kapasitet per time kaffe	60 liter (480 kopper)	Vanntilkobling	Ja
vann	20 liter		

Strømstyrke

230V 3~ 50/60Hz 8380W
400V 3N~ 50/60Hz 8380W

Artikkelnummer

4.213.747.110
4.213.746.110





B10 HW L/R

1 traktesytle og 1 beholder på 10 liter (på venstre eller høyre side av traktesylen), egen tappekran for varmt vann.

Kapasitet		Traktetid	10 minutter / 10 liter
kaffe	10 liter	Dimensjoner (bxdxh)	645x570x840 mm
vann	3,3 liter	Vanntilkobling	Ja
Kapasitet per time			
kaffe	60 liter (480 kopper)		
vann	20 liter		

	Strømstyrke	Artikkelnummer
container venstre	230V 3~ 50/60Hz 8290W	4.214.747.110
container høyre	230V 3~ 50/60Hz 8290W	4.216.347.110
container venstre	400V 3N~ 50/60Hz 8290W	4.214.746.110
container høyre	400V 3N~ 50/60Hz 8290W	4.216.346.110



B20 HW

1 traktesytle og 2 beholdere, hver på 20 liter, egen tappekran for varmt vann.

Kapasitet		Traktetid	14 minutter / 20 liter
kaffe	40 liter	Dimensjoner (bxdxh)	1173x600x947 mm
vann	4,6 liter	Vanntilkobling	Ja
Kapasitet per time			
kaffe	90 liter (720 kopper)		
vann	20 liter		

	Strømstyrke	Artikkelnummer
	230V 3~ 50/60Hz 11440W	4.323.047.110
	400V 3N~ 50/60Hz 11440W	4.323.046.110



B20 HW L/R

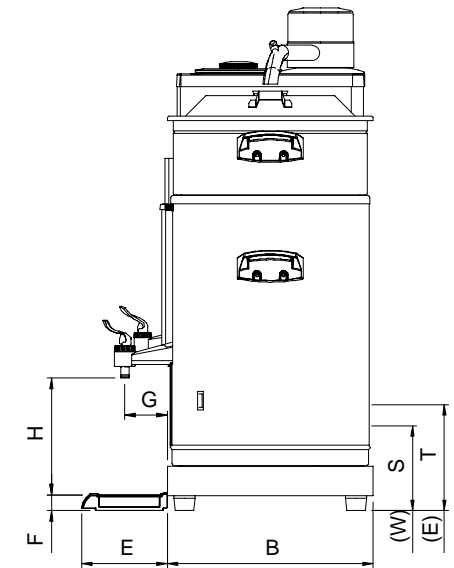
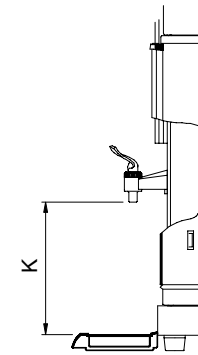
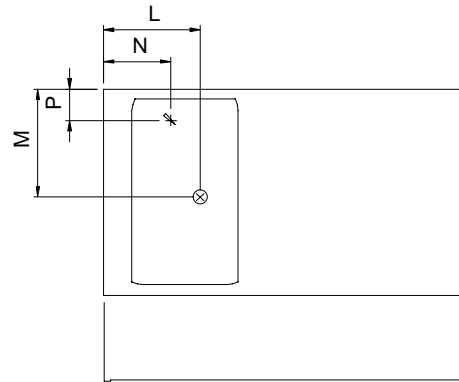
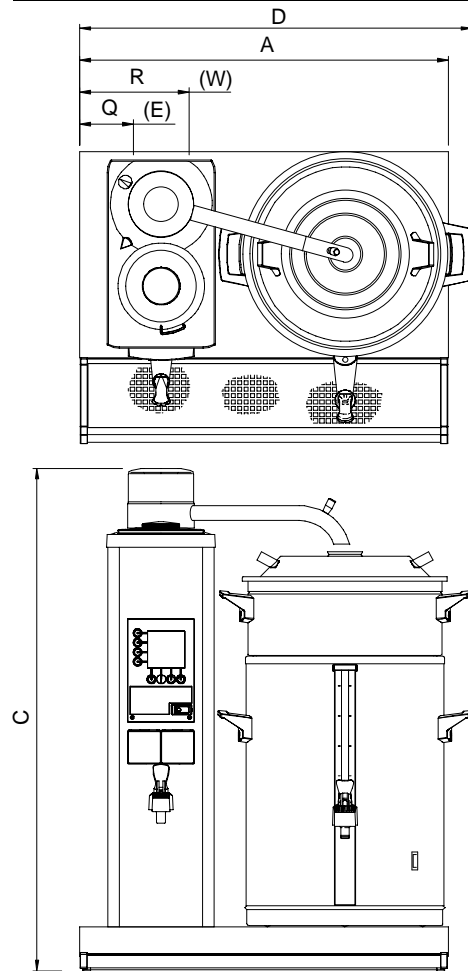
1 traktesytle og 1 beholder på 20 liter (på venstre eller høyre side av traktesylen), egen tappekran for varmt vann.

Kapasitet		Traktetid	14 minutter / 20 liter
kaffe	20 liter	Dimensjoner (bxdxh)	739x600x947 mm
vann	4,6 liter	Vanntilkobling	Ja
Kapasitet per time			
kaffe	90 liter (720 kopper)		
vann	20 liter		

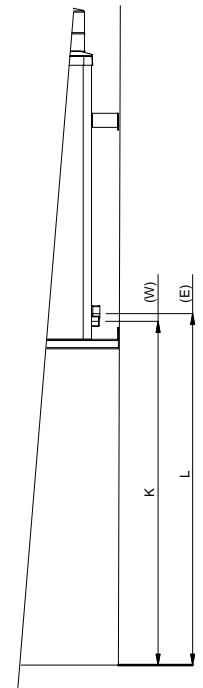
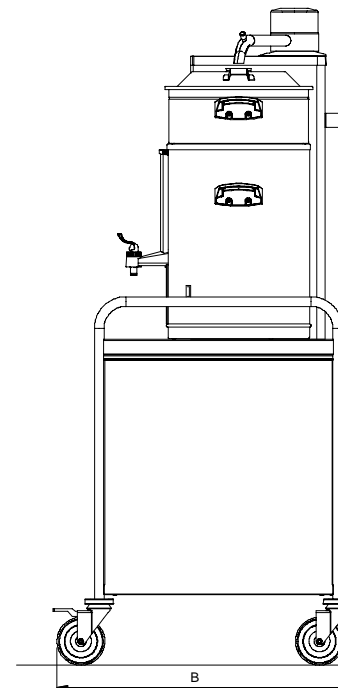
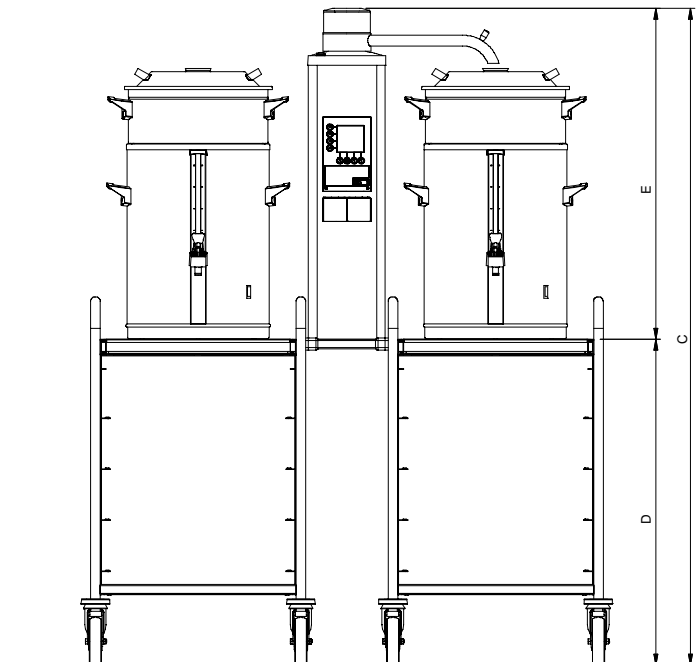
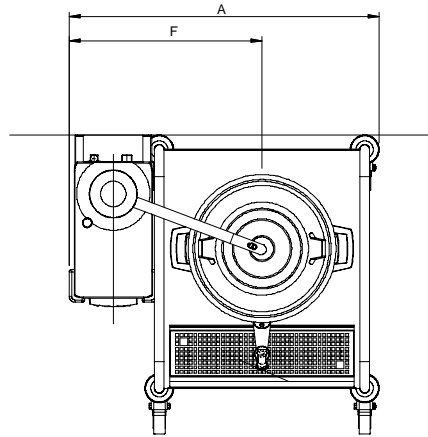
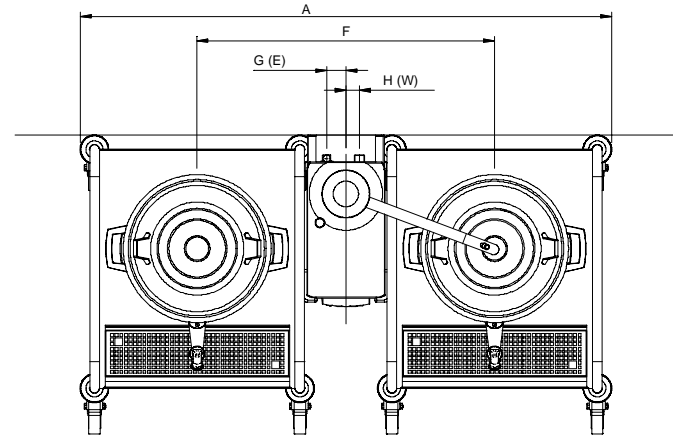
	Strømstyrke	Artikkelnummer
	230V 3~ 50/60Hz 11320W	4.324.647.110
	400V 3N~ 50/60Hz 11320W	4.324.646.110

B HW (L/R) (2000 -->)

	A	B	C	D	E	F	G	H	K	L	M	N	P	Q	R	S	T
B5 HW L/R	546	358	799	546	162	32	52	201	234	180	189	125	45	101	186	129	149
B10 HW L/R	606	358	840	645	162	32	80	203	234	180	189	125	45	101	186	129	149
B20 HW L/R	695	388	947	739	162	32	80	221	254	180	204	125	60	101	186	129	149



WDB (2000 -->)



	A	B	C		D		E	F	G	H	K		L	
			10S	20S	10S	20S					10S	20S	10S	20S
WDB5	1357	770	1565	1700	850	985	715	746	50	35	896	1031	916	1051
WDB10	1357	770	1606	1741	850	985	756	746	50	35	896	1031	916	1051
WDB20	1387	770	1713	1848	850	985	863	776	50	35	896	1031	916	1051
WDB40	1387	770	1867	2002	850	985	1017	776	50	35	896	1031	916	1051
WDB5 L/R	779	770	1565	1700	850	985	715	485	50	35	896	1031	916	1051
WDB10 L/R	779	770	1606	1741	850	985	756	485	50	35	896	1031	916	1051
WDB20 L/R	809	770	1713	1848	850	985	863	500	50	35	896	1031	916	1051
WDB40 L/R	809	770	1867	2002	850	985	1017	500	50	35	896	1031	916	1051
WDB5 HW	1387	770	1565	1700	850	985	715	746	50	35	896	1031	916	1051
WDB10 HW	1387	770	1606	1741	850	985	756	746	50	35	896	1031	916	1051
WDB20 HW	1387	770	1713	1848	850	985	863	776	50	35	896	1031	916	1051
WDB5 HW L/R	809	770	1565	1700	850	985	715	500	50	35	896	1031	916	1051
WDB10 HW L/R	809	770	1606	1741	850	985	756	500	50	35	896	1031	916	1051
WDB20 HW L/R	809	770	1713	1848	850	985	863	500	50	35	896	1031	916	1051