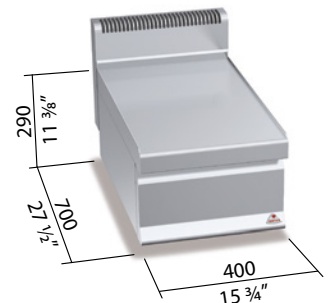
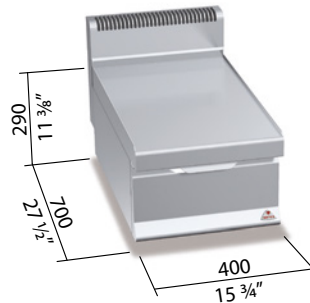


Mod. N7T4B	Cod. 18900000
Mod. N7T4BC	Cod. 18910000
Mod. N7T4M	Cod. 18900500
Mod. N7T4MC	Cod. 18910500
Mod. N7-8B	Cod. 18900200
Mod. N7-8M	Cod. 18901000



cm² 2.500 (mm395x635) mod. N7T4B, N7T4BC, N7T4M, N7T4MC
 cm² 5.000 (mm795x635) mod. N7-8B, N7-8M



OPTIONAL

1P DX Porta con maniglia stampata spessore 20/10 per i modelli con mobile / Door with pressed handle of 20/10 thickness for cabinet versions / Porte avec poignée moulée épaisseur 20/10 pour les modèles sur meuble / Tür mit formgestanztem Griff Stärke 20/10 für Modelle mit Möbel

2P 400 Porte con maniglia stampata spessore 20/10 per i modelli con mobile / Doors with pressed handle of 20/10 thickness for cabinet versions / Portes avec poignée moulée épaisseur 20/10 pour les modèles sur meuble / Türen mit formgestanztem Griff Stärke 20/10 für Modelle mit Möbel

CARATTERISTICHE TECNICHE E FUNZIONALI

Piano di lavoro e pannelli frontali in acciaio inox AISI 304. Modelli singolo e doppio, da banco o con mobile, semplici da utilizzare e da pulire. I modelli singoli sono disponibili anche con pratico cassetto estraibile porta utensili. Piedini regolabili (versione con mobile).

TECHNICAL AND FUNCTIONAL FEATURES

Worktops and front panels made of AISI 304 stainless steel. Single and double models, freestanding or with cabinet, easy to use and clean. The single models are available with a practical removable drawer to keep utensils. Adjustable feet (cabinet version).

CARACTÉRISTIQUES TECHNIQUES ET FONCTIONNELLES

Plan de travail et panneaux avant en acier inoxydable AISI 304. Modèles simple et double, à poser ou sur meuble, simples à utiliser et à nettoyer. Les modèles simples sont également disponibles avec un tiroir amovible porte-ustensiles pratique. Pieds réglables (version sur meuble).

TECHNISCHE UND FUNKTIONELLE EIGENSCHAFTEN

Arbeitsplatte und Vorderwände aus rostfreiem Edelstahl AISI 304. Einzel- oder Doppelmodelle als Tischausführung oder mit Möbel, einfach einzusetzen und zu reinigen. Die Einzelmodelle sind auch mit einer praktischen Schublade für Küchengeräte erhältlich. Höhenverstellbare Füße (Ausführung mit Möbel).

