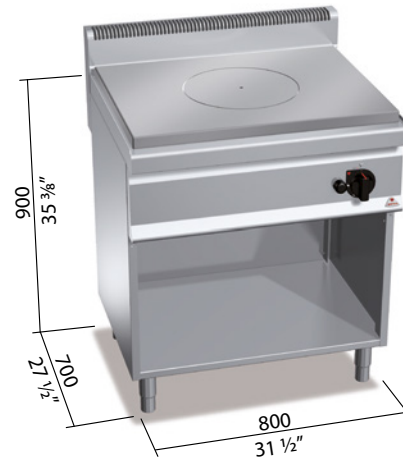




n.	2	
kW	5	
kcal/h	8.600	
Btu/h	34.120	



G30/G31	kg/h	0,79
G20	m³/h	1,06
G25	m³/h	1,23



OPTIONAL
 2P 400 Porte con maniglia stampata spessore 20/10 / Doors with pressed handle of 20/10 thickness / Portes avec poignée moulée épaisseur 20/10 / Türen mit formgestanztem Griff Stärke 20/10

CARATTERISTICHE TECNICHE E FUNZIONALI

Piano di lavoro e pannelli frontali in acciaio inox AISI 304. Piastra in ghisa di grandi dimensioni ad alto spessore con caratteristiche di elevata resistenza e distribuzione del calore a zone termiche differenziate: temperatura massima al centro e decrescente verso i bordi. Bruciatori centrali da 13 Kw a combustione ottimizzata, azionati da rubinetto valvolato con termocoppia di sicurezza e spia pilota. Accensione piezoelettrica con protezione in silicone e rivestimento della camera di combustione in vermiculite, materiale ad alte prestazioni isolanti. Piedini regolabili.

TECHNICAL AND FUNCTIONAL FEATURES

Worktop and front panels made of AISI 304 stainless steel. Large sized thick cast iron plate with high resistance and heat distribution in differentiated thermal areas: maximum temperature at the centre, decreasing towards the edges. 13 Kw central burners with optimized combustion activated by a valve tap with thermocouple safety valve and protected pilot flame. Piezoelectric ignition button with silicone protection and a combustion chamber coated in vermiculite, a high performance insulation material. Adjustable feet.

CARACTÉRISTIQUES TECHNIQUES ET FONCTIONNELLES

Plan de travail et panneaux frontaux en acier inoxydable AISI 304. Plaque en fonte de grandes dimensions à haute épaisseur possédant des caractéristiques de résistance élevée et de distribution de la chaleur à zones thermiques différenciées: température maximale au centre et décroissante vers les bords. Brûleurs centraux de 13 Kw à combustion optimisée, commandés par un robinet à vanne avec un thermocouple de sécurité et un voyant pilote. Allumage piézoélectrique avec protection en silicone et revêtement de la chambre de combustion en vermiculite, un matériel ayant de hautes prestations d'isolation. Pieds réglables.

TECHNISCHE UND FUNKTIONELLE EIGENSCHAFTEN

Arbeitsfläche und Vorderfront aus rostfreiem Edelstahl AISI 304. Große Glühplatte aus besonders widerstandsfähigem Gusseisen mit hoher Materialstärke, mit differenzierten Wärmezonen: maximale Temperatur in der Mitte, zum Rand hin abnehmend. Mittlere Brenner 13 kW mit optimierter Verbrennung. Einstellung über Ventilhahn mit Sicherheits-Thermoelement und Pilotflamme. Piezozündung mit Silikonenschutz. Verkleidung des Verbrennungsraums aus Vermiculit, einem Material mit ausgezeichneten Isoliereigenschaften. Höhenverstellbare Füße.

G	connessione gas / gas connection / praccordement gaz / Gasanschluss	R 1/2 UNI ISO 7/1	kW 10
----------	--	-------------------	--------------

