



Lt | 11,5



mm | 306 x 508 x 75 h



cm² | 1.550



380-415 V3N~



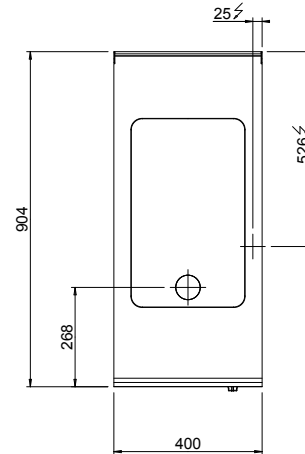
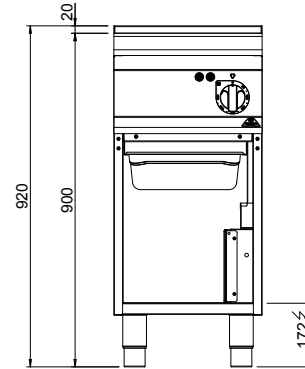
Wcm² | 3,1



kWh | 4,8



Kg | 67



**OPTIONAL**

V3/B Volts 220 - 240 3~

B-FLEX/1 Versione con comandi elettronici B-Flex • Model with B-Flex electronic controls • Modèle avec commandes électroniques B-Flex • Modell mit B-Flex Elektronische Steuerung

**CARATTERISTICHE TECNICHE E FUNZIONALI**

Costruzione interna ed esterna completamente in acciaio inox, parti esterne con finitura Scotch Brite. Vasca di cottura con piano e pareti in acciaio inox AISI 304 spessore 20/10: fondo vasca radiante in acciaio compound spessore 15 mm, lucidato a specchio.

Il piano di cottura bicomponente combina una lastra di acciaio, per ottimizzare l'uniformità di cottura, ad un rivestimento superiore in acciaio inox AISI 316 con finitura lucida, per un'ottima pulizia e un basso livello di irraggiamento, con conseguente maggior comfort per l'operatore. Foro di scarico con diametro 66 mm e convogliatore in apposita bacinella 1/1 GN di raccolta in acciaio. Termostato di sicurezza a riarmo manuale. Riscaldamento uniforme del fondo vasca e rivestite con materiale isolante. Erogazione della potenza controllata da interruttore e termostato (100 - 300 °C).

**TECHNICAL AND FUNCTIONAL FEATURES**

Internal and external construction entirely in stainless steel, external surfaces with scotch brite finish. Cooking tub with bottom and sides in AISI 304 stainless steel, 20/10 thick; radiant tub bottom in compound steel, 15 mm thick, mirror polished.

The two-component cooking surface combines a layer of steel, to provide more uniform cooking, and a top coating in AISI 316 stainless steel with a polished finish, which allows excellent cleaning, low radiation levels making the operator's work more comfortable.

66 mm diameter discharge hole and duct in to the steel 1/1 GN tray.

Manual reset safety thermostat.

Uniform heating to the bottom given by heating elements armoured in Incoloy 800, fixed to the bottom of the tub and coated with insulating material.

Power supply controlled by a switch and thermostat (100 - 300 °C).

**CARACTÉRISTIQUES TECHNIQUES ET FONCTIONNELLES**

Fabrication interne et externe entièrement en acier inox, parties externes avec une finition Scotch Brite.

Cuve de cuisson avec un plan et des parois en acier inox AISI 304 épaisseur 20/10 : fond de la cuve radiant en acier compound épaisseur 15 mm, poli.

Le plan de cuisson bi-composant allie une plaque en acier, pour optimiser l'uniformité de la cuisson, avec un revêtement supérieur en acier inox AISI 316 finition brillante, pour un excellent nettoyage et un faible niveau de rayonnement, et davantage de confort pour l'opérateur.

Trou d'évacuation de 66 mm de diamètre et convoyeur dans une baignoire spéciale 1/1 GN de récolte en acier. Thermostat de sécurité à réenclenchement manuel. Réchauffement uniforme du fond à l'aide de résistances électriques cuirassées en Incoloy 800 fixées sur la partie inférieure du fond de la cuve et recouvertes de matériau isolant.

Distribution de la puissance contrôlée par un interrupteur et un thermostat (100 - 300 °C).

**TECHNISCHE UND FUNKTIONELLE EIGENSCHAFTEN**

Interne und externe Struktur komplett aus rostfreiem Edelstahl AISI 304, Ausführung der externen Elemente Scotch Brite.

Wanne mit Boden und Wänden aus rostfreiem Edelstahl AISI 304, Stärke 20/10: Heizboden aus Compound-Stahl, Stärke 15 mm, hochglanzpoliert.

Die Bratplatte aus zwei Komponenten vereint eine Stahlplatte für die optimale, einheitliche Wärmeverteilung mit einer Oberflächenbeschichtung aus poliertem rostfreiem Edelstahl AISI 316. Besonders problemlose Reinigung und niedrige Wärmeabstrahlung, zur Gewährleistung eines optimalen Benutzerkomforts. Ablauföffnung mit 66 mm Durchmesser und Sammelleitung zum eigens hierfür vorgesehenen Sammelbehälter 1/1 GN aus Stahl. Sicherheitsthermostat mit manueller Wiedereinschaltung.

Gleichmäßige Erwärmung des Bodens über gussgekapselte elektrische Heizkörper aus Incoloy 800, die an der Unterseite des Wannenbodens befestigt und mit Isoliermaterial verkleidet sind. Leistungsabgabe über Schalter und Thermostat einstellbar (100 - 300 °C).