



GN | 1/1 + 1/3
mm | 306 x 686 x 163 h



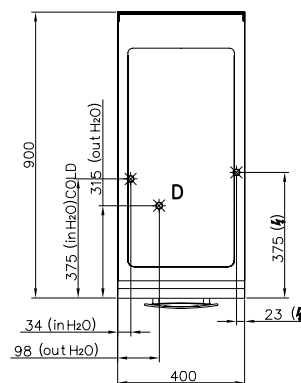
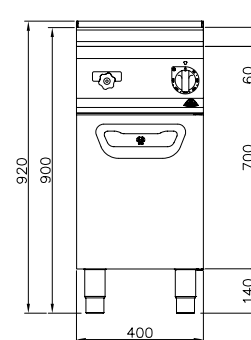
V | 220-240 V~



kW | 1,5



Kg | 35



CARATTERISTICHE TECNICHE E FUNZIONALI

Piano di lavoro in acciaio inox AISI 304 con spessore 20/10, pannelli frontali e laterali in acciaio inox AISI 304, con finitura Scotch Brite.

Resistenze in acciaio inox incoloy poste all'esterno della vasca. Regolazione elettronica della potenza.

Vasca in acciaio inox AISI 304, realizzata da un unico stampo, con ampia raggiatura per favorire la pulizia. Rubinetto di carico acqua con comando sul cruscotto e troppopieno in vasca. Rubinetto di scarico a sfera, situato all'interno del vano, comandato da maniglia con impugnatura atermica, con bacinella di raccolta in acciaio.

TECHNICAL AND FUNCTIONAL FEATURES

Worktop from AISI 304 stainless steel of 20/10 thickness, front and side panels from AISI 304 stainless steel and Scotch Brite finishing.

Incoloy stainless steel resistances positioned out of the tank. Electronic regulation of power.

AISI 304 stainless steel tank made from a unique press with a large radius to facilitate cleaning operations. Load water tap with control on the front panel and overflow in the tank. Spherical draining tap positioned in the compartment controlled by an athermic handle and with steel collection tray.

CARACTÉRISTIQUES TECHNIQUES ET FONCTIONNELLES

Plan de travail en acier inoxydable AISI 304 avec une épaisseur de 20/10, panneaux avant et latéraux en acier inoxydable AISI 304, finition Scotch Brite.

Résistances en acier inoxydable incoloy positionnées à l'extérieur de la cuve. Réglage électronique de la puissance.

Cuve en acier inoxydable AISI 304, réalisée à partir d'un seul moule, à large rayon pour faciliter le nettoyage. Robinet de chargement de l'eau avec commande sur la planche de bord et trop-plein dans la cuve. Robinet d'évacuation à bille, positionné à l'intérieur du compartiment, contrôlé par une poignée athermique, avec cuvette de récolte en acier.

TECHNISCHE UND FUNKTIONELLE EIGENSCHAFTEN

Arbeitsstisch aus rostfreiem Edelstahl AISI 304, Stärke 20/10, Vorder- und Seitenwände aus rostfreiem Edelstahl AISI 304, Ausführung Scotch Brite.

Heizkörper aus rostfreiem Incoloy-Stahl, außen an der Wanne. Elektronische Einstellung der Leistung.

Wanne aus rostfreiem Edelstahl AISI 304, aus einem Stück formgestanz, mit großem Radius, zur Erleichterung der Reinigungsarbeiten. Wasserzulaufhahn mit Bedienelement auf dem Schaltfeld und Überlauf in der Wanne. Ablasskugelhahn im Inneren des Unterbaus, Bedienung mit Hilfe eines athermischen Griffs, mit Auffangwanne aus Stahl.