

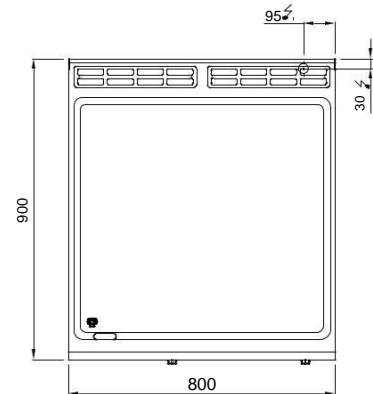
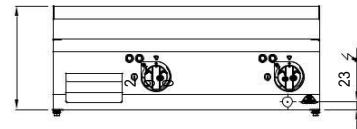


cm² | 4510 (710 x 635 mm)

v | 380-415 V3N~

kW | 13.2

Kg | 108



VALGFRITT TILBEHØR
SPL Glatt skrapel
PSFT80 Sprutskjerm
TPTO Teflonpropp

TEKNISKE OG FUNKSJONELLE FUNKSJONER

Toppeplate fra AISI 304 rustfritt stål i 20/10 tykkelse, front- og sidepaneler fra AISI 304 rustfritt stål og Scotch Brite finish. Incoloy rustfritt stål elementer plassert under kokeplaten. Termostatstyring og sikkerhetstermostat med manuell omstart. Temperaturregulering fra 50°C til 270°C. Pilotlys og temperaturindikatorlys. Høy tykkelse glatt plate. To soner med separate kontrollere for en uavhengig og perfekt regulering av temperaturer.

Tokomponent kokeplate som kombinerer en stålplate for å optimalisere jevnhet og et øvre belegg i AISI 316 rustfritt stål med en polert finish som tillater enkel rengjøring og et lavt bestrålingsnivå som gir høyere komfort til operatøren. Et stort dreneringshull og kanal til en skikkelig forseglet beholder