



Lt | 40 + 40



mm | 306 x 510 x 292 h (x2)



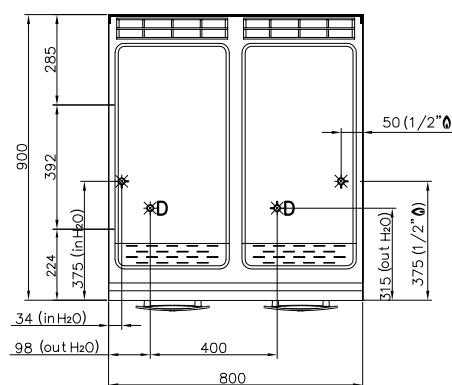
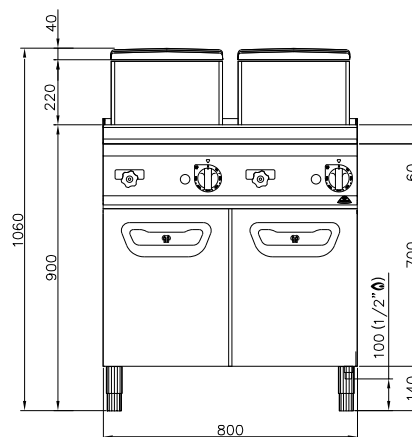
kW | 24
kcal/h | 20.640
Btu/h | 81.888



G30/G31 Kg/h | 1,89
G20 m3/h | 2,54
G25 m3/h | 2,96



Kg | 94



STANDARD

PIANO DI APPOGGIO CON FUNZIONE SGOCCIOLATOIO - DRAINING BOARD - PLAN D'APPUI AVEC FONCTION D'ÉGOUTTOIR - ABLAGE MIT ABTROPFFUNKTION

ACCESSORI - ACCESSORIES - ACCESSOIRES - ZUBEHÖRPL

CESTI DI VARIE DIMENSIONI - BASKETS OF DIFFERENT SIZES - PANIERS DE DIFFERENTES DIMENSIONS - KÖRBE IN VERSCHIEDENEN GRÖßEN

CARATTERISTICHE TECNICHE E FUNZIONALI

Piano di lavoro in acciaio inox AISI 304 con spessore 20/10, pannelli frontali e laterali in acciaio inox AISI 304, con finitura Scotch Brite. Alte prestazioni garantite dal sistema di riscaldamento che avvolge esternamente tutta la superficie della vasca.

Fiamma pilota e valvola di sicurezza a termocoppia. Accensione piezoelettrica con protezione in gomma. Vasca stampata con ampi bordi arrotondati realizzata completamente in acciaio inox AISI 316. Circolazione dell'acqua garantita da un fondo forato che distanzia i cesti di 10 cm dal fondo. Troppopieno di grande diametro per l'eliminazione degli amidi in eccesso durante la cottura. Piano di appoggio con funzione sgocciolatoio, smontabile, a filo del piano. Il beccuccio posto sul piano permette di regolare il flusso dell'acqua attraverso un comando posto sul cruscotto.

Rubinetto di scarico a sfera, situato all'interno del vano, comandato da maniglia con impugnatura atermica. Due vasche con comandi separati per una regolazione indipendente ed ottimale della temperatura.

TECHNICAL AND FUNCTIONAL FEATURES

Worktop from AISI 304 stainless steel of 20/10 thickness, front and side panels from AISI 304 stainless steel and Scotch Brite finishing. High performances guaranteed by the heating system that externally wraps around the entire tank surface.

Pilot flame and thermocouple safety valve. Piezoelectric ignition with rubber protection. Pressed tank with large rounded edges completely made in AISI 316 stainless steel. Water circulation guaranteed by a drilled bottom that keeps the baskets 10 cm from the bottom. Large diameter overflow to eliminate the excess starch during cooking.

Draining and disassembleable board at the same height of the top. The tap on the board allows one to regulate the water flow through a control on the front panel. Spherical draining tap positioned in the compartment controlled by an athermic handle. Two tanks with separate controls for the independent and optimum regulation of temperature.

CARACTÉRISTIQUES TECHNIQUES ET FONCTIONNELLES

Plan de travail en acier inoxydable AISI 304 avec une épaisseur de 20/10, panneaux avant et latéraux en acier inoxydable AISI 304, finition Scotch Brite.

Hautes prestations garanties par le système de chauffage qui enveloppe à l'extérieur toute la surface de la cuve. Flamme pilote et vanne de sécurité à thermocouple.

Allumage piézoélectrique avec protection en caoutchouc. Cuve moulée aux larges bords arrondis complètement réalisée en acier inoxydable AISI 316. Circulation de l'eau garantie par un fond troué qui place les paniers à 10 cm du fond. Trop-plein de grand diamètre pour l'élimination des amides en excès pendant la cuisson. Plan d'appui avec fonction d'égouttoir, démontable, au niveau du plan. Le bec positionné sur le plan permet de réguler le débit de l'eau à l'aide d'une commande positionnée sur la planche de bord. Robinet d'évacuation à bille, positionné à l'intérieur du compartiment, contrôlé par une poignée athermique. Deux cuves avec commandes séparées pour le réglage indépendant et optimal de la température.

TECHNISCHE UND FUNKTIONELLE EIGENSCHAFTEN

Arbeits Tisch aus rostfreiem Edelstahl AISI 304, Stärke 20/10, Vorder- und Seitenwände aus rostfreiem Edelstahl AISI 304, Ausführung Scotch Brite.

Ausgezeichnete Leistungsmerkmale dank des Heizsystems, das die gesamte Wannenoberfläche von außen umwickelt. Pilotflamme und Sicherheitsventil mit Thermoelement. Piezoelektrische Zündung mit Gummischutz. Formgestanzte Wanne mit breiten, abgerundeten Kanten, komplett aus rostfreiem Edelstahl AISI 316.

Die Wasserzirkulation wird durch einen perforierten Boden gewährleistet, mit dem die Körbe 10 cm vom Boden entfernt gehalten werden. Überlauf mit großem Durchmesser zur Beseitigung der überschüssigen Stärke während des Kochvorgangs.

Abnehmbare Ablage am Tischrand, mit Abtropffunktion. Über ein Bedienelement auf dem Schaltfeld kann der Wasserfluss des auf dem Tisch angebrachten Ausgusses eingestellt werden. Ablasskugelhahn im Inneren des Unterbaus, Bedienung mit Hilfe eines athermischen Griffs. Zwei Wannen mit separaten Bedienelementen, für eine unabhängige, optimale Temperatureinstellung.