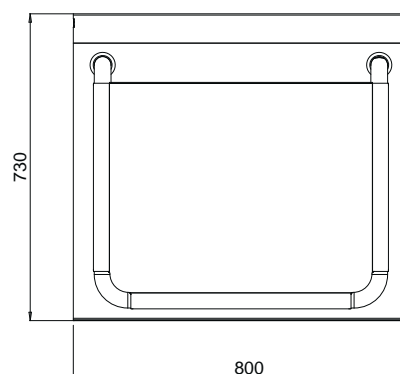
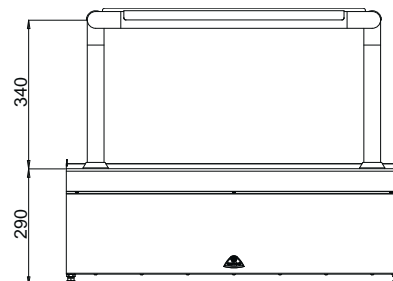




cm² | 5.280 (mm800 x 660)



Kg | 25



STANDARD

PIANO NEUTRO DA BANCO / NEUTRAL UNIT / ELEMENT NEUTRE / ARBEITSTISCH

CARATTERISTICHE TECNICHE E FUNZIONALI

Piano di lavoro in acciaio inox AISI 304 con spessore 20/10, pannelli frontali e laterali in acciaio inox AISI 304, con finitura Scotch Brite.
Piano neutro dotato di supporto per salamandra. Modelli semplici da utilizzare e da pulire con sistema "antirimbombo" del piano.

TECHNICAL AND FUNCTIONAL FEATURES

Worktop in AISI 304 stainless steel with 20/10 thickness, front and side panels in AISI 304 stainless steel, Scotch Brite finishing. Single plain top with cabinet with base for salamander.
Simple and easy-to-clean models equipped with "anti-noise" system.

CARACTÉRISTIQUES TECHNIQUES ET FONCTIONNELLES

Plan de travail en acier inox AISI 304 d'une épaisseur de 20/10, panneaux avant et latéraux en acier inoxydable AISI 304, finition Scotch Brite. Plan neutre simple sur meuble avec support pour salamandre.
Modèles faciles à utiliser et à nettoyer, avec un système antibruit du plan.

TECHNISCHE UND FUNKTIONELLE EIGENSCHAFTEN

Arbeitsfläche aus rostfreiem Edelstahl AISI 304, Stärke 20/10, Vorder- und Seitenwände aus rostfreiem Edelstahl AISI 304, Ausführung Scotch Brite. Neutral arbeitselement standgerät mit salamander stütze.
Bedienerfreundliche und leicht zu reinigende Modelle, Arbeitsfläche in geräuschdämpfender Ausführung.