



n.	4
mm	230 x 230
kW	3,2



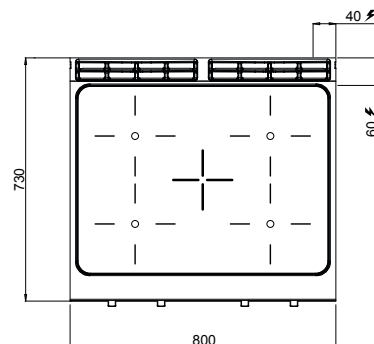
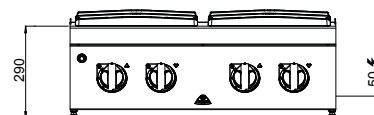
kW | 12,8



V | 380-415 V3N~



Kg | 40



STANDARD

Spia segnalazione calore residuo • Residual heat signal light • Voyant signalisation chaleur residuelle • Rest-hitze warnlampe

OPTIONAL

V3/B Volts 220-240 3~



CARATTERISTICHE TECNICHE E FUNZIONALI

Piano di lavoro in acciaio inox AISI 304 con spessore 20/10, pannelli frontali e laterali in acciaio inox AISI 304, finitura Scotch Brite. Piano in vitroceramica con spessore 6 mm. Resistenze elettriche in grado di raggiungere alte temperature (500 °C) riscaldano per irraggiamento il piano di cottura. Le zone sono evidenziate da apposite serigrafie che consentono un corretto posizionamento delle pentole. Dopo lo spegnimento di ogni singola zona, una spia segnala il calore residuo fino a 60 °C, per salvaguardare la sicurezza dell'operatore.

TECHNICAL AND FUNCTIONAL FEATURES

Worktop in AISI 304 stainless steel with a 20/10 thickness, front and side panels in AISI 304 stainless steel, Scotch Brite finishing. 6 mm glass ceramic cooking surface. Heating elements able to reach high temperatures (up to 500 °C) that radiate heat to the cooking surface. The zones are marked with serigraphs that allow the proper positioning of the pan. After switching off each zone, a light signals any residual heat up to 60 °C to safe-guard the operator.

CARACTÉRISTIQUES TECHNIQUES ET FONCTIONNELLES

Plan de travail en acier inoxydable AISI 304 d'une épaisseur de 20/10, panneaux avant et latéraux en acier inoxydable AISI 304, finition Scotch Brite. Plan en vitrocéramique d'une épaisseur de 6 mm. Des résistances électriques capables d'atteindre de hautes températures (500 °C) chauffent le plan de cuisson par rayonnement.

Les zones sont indiquées par des sérigraphies spécifiques permettant le bon positionnement des casseroles. Après l'extinction de chaque zone, un voyant signale la chaleur résiduelle jusqu'à 60 °C, afin de protéger l'opérateur.

TECHNISCHE UND FUNKTIONELLE EIGENSCHAFTEN

Arbeitsfläche aus rostfreiem Edelstahl AISI 304, Stärke 20/10, Vorder- und Seitenwände aus rostfreiem Edelstahl AISI 304, Ausführung Scotch Brite. Glaskeramik-Kochfeld, Stärke 6 mm. Das Kochfeld wird über die Strahlung elektrischer Heizkörper erwärmt, die besonders hohe Temperaturen erreichen (500 °C). Die Bereiche sind durch spezielle Markierungen gekennzeichnet, die eine korrekte Positionierung der Töpfe ermöglichen. Nach dem Ausschalten er einzelnen Bereiche zeigt eine Kontrollleuchte zum Schutz des Benutzers die Restwärme bis 60 °C an.