

Modell SE7FL8B-2/CPD | Kode 07402100



S700



cm² | 3300 (mm710x465)



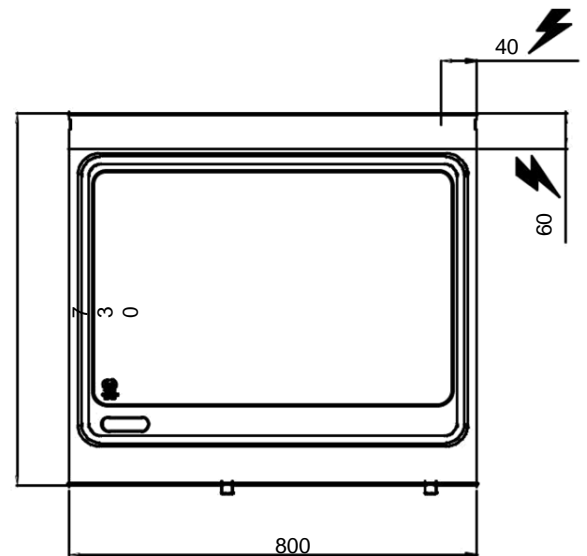
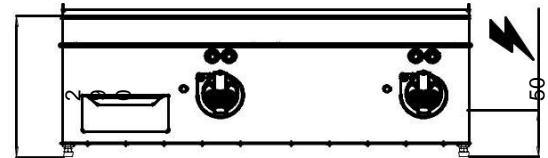
v | 380-415 V3N~



Kw | 9.6



Kg | 80



STANDARD

ELEKTRISK FLATGRILL - GLATT TO KOMPONENT PLATE - RUSTFRITT STÅL AISI 316



TEKNISKE OG FUNKSJONELLE FUNKSJONER

Benkeplate i AISI 304 rustfritt stål med 20/10 tykkelse, front- og sidepaneler i AISI 304 rustfritt stål, med Scotch Brite finish. Incoloy rustfritt stål elementer plassert under kokeplaten.

Termostatkontroll og manuell tilbakestilling av sikkerhetstermostat. Temperaturregulering fra 50°C til 300°C. Linjelys og temperatur nådd lys.

Høy tykkelse glatt plate med kanter

avrundet, innfelt med ømkretskanal for oppsamling av matlagingsrester.

To soner med separate kontroller for uavhengig og optimal temperaturregulering.

To-komponent kokeplate som kombinerer en stålplate, for å optimalisere jevnheten, med et øvre belegg i AISI 316 rustfritt stål med en blank finish, for utmerket rengjøring og lavt strålingsnivå, med påfølgende større komfort for operatøren. Stort utløpshull og kanal til en spesiell vanntett beholder.



BERTO'S
the best catering equipment