

AR

Betjeningsvejledning



AR30 VL-1
AR40 VL-1
AR40P VL-1
AR60 VL-1
AR60P VL-1



Varimixer

DK

Varimixer A/S
Kirkebjerg Søpark 6
DK-2605 Brøndby
Denmark

P: +45 4344 2288
E: info@varimixer.com
www.varimixer.com

Ordrenummer: 00312
Original betjeningsvejledning
April 2018

INDHOLDSFORTEGNELSE:

GENERELT:	2
SIKKERHED:	2
INSTALLERING AF NY MASKINE:	2
MASKINENS OPBYGNING:	3
MASKINENS MAX. KAPACITET:	3
ANBEFALEDE MAX. HASTIGHEDER:	3
BETJENING AF MIXEREN:	4
OPSTART EFTER STOP I HØJ HASTIGHED:	4
OVERBELASTNING:	4
KORREKT BRUG AF VÆRKTØJER:	5
RENGØRING:	5
VEDLIGEHOLD OG SMØRING:	5
FEDTTYPER:	5
FEJLLISTE OG LØSNINGSMULIGHED:	6
JUSTERING AF BREDKILEREM:	6
JUSTERING AF HASTIGHED:	6
JUSTERING AF KEDELFASTSPÆNDING:	7
JUSTERING AF KEDELCENTRERING:	7
JUSTERING AF KEDELHØJDE:	7
FEJLKODER:	8
ELEKTRISKE DIAGRAMMER:	9

OBS:

Maskinen skal forbindes elektrisk via en stikprop. Stikproppen skal være dimensioneret til min. 16A, 230/400V~, IP44.

Ved tilslutning:

- 1 fase med 0 + jord anvendes 3 polet stik
- 2 faser + jord anvendes 3 polet stik
- 3 faser + jord anvendes 4 polet stik
- 3 faser med 0 + jord anvendes 5 polet stik

GENERELT:

Ved fejl på maskinen rettes henvendelse til leverandøren.

Garantien dækker ikke for fejl opstået ved fejlbetjening, overbelastning samt manglende overholdelse af vedligeholdelsesforskrifter.

Kontroller at alle løsdeler medfølger maskinen, bl.a. kedel, værktøjer og justerplader.

Er maskinen forsynet med hjælpetræk, må der kun tilsluttes tilbehør, der er fremstillet af Varimixer A/S

SIKKERHED:

Det vedvarende lydniveau ved maskinen er for operatøren maksimalt 70 dB (A)



Maskinen er beregnet til fremstilling af produkter, der under bearbejdningsprocessen ikke udløser reaktioner eller frigør stoffer, som kan være til skade for brugeren.



Det kan medføre legemsbeskadigelse, hvis hænderne stikkes ned i kedlen mens maskinen kører.

INSTALLERING AF NY MASKINE:



Løft aldrig maskinen i håndtag for hastighedsregulering eller håndtag for kedelløft.

Opstilling og fastgøring:

Maskinen skal monteres med gummifødder, som både modvirker rystelser og rustdannelse. Der kan indsættes mellemstykker under maskinens fødder, hvis gulvet ikke er helt plant.

Maskinen stilles direkte på gulvet, fundamentsbolte i gulvet er kun nødvendige under særlige forhold, f.eks. på skibe.

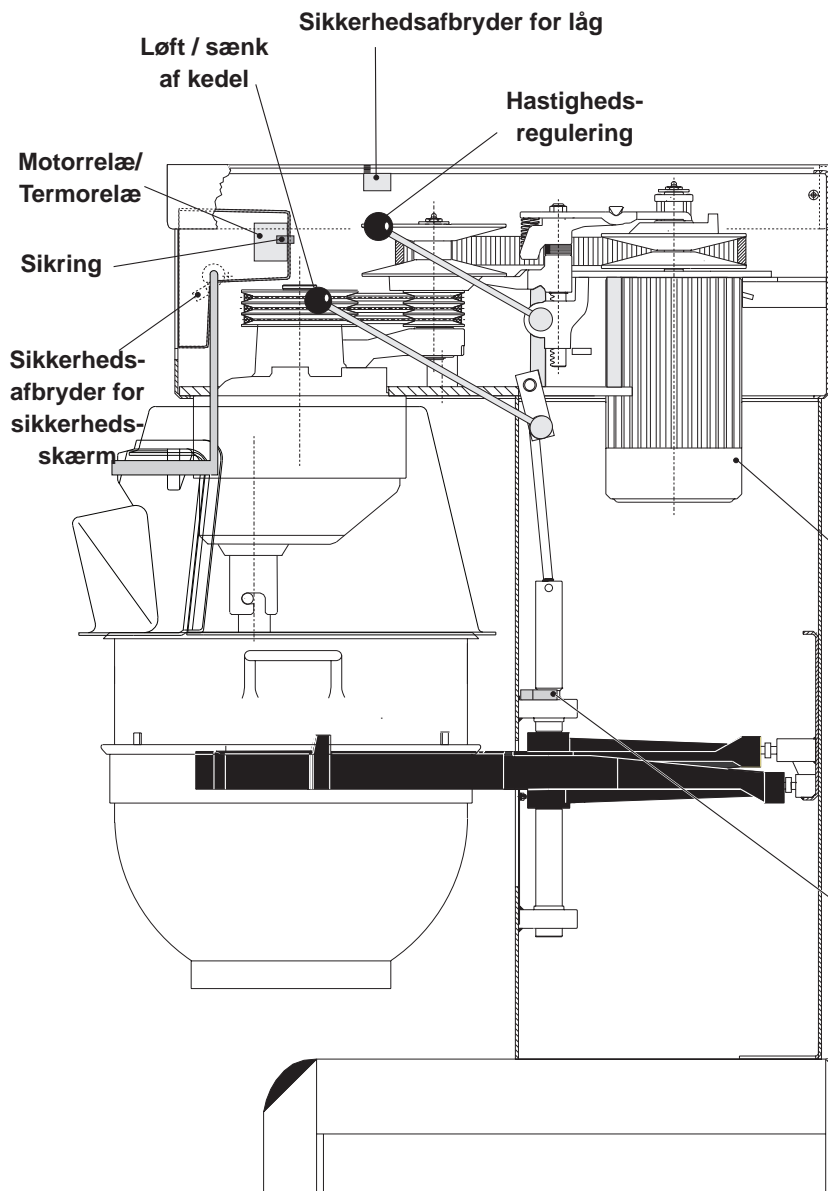
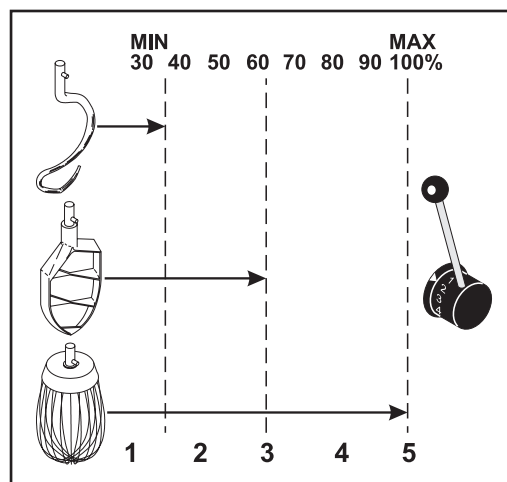
Strømtilslutning:

Før maskinen forbindes elektrisk, kontrolleres at den spænding og frekvens, der er påtrykt maskinens maskinskilt, er korrekt i forhold til installationsstedet. Maskinskiltet er placeret øverst på maskinens højre side.

Kontrol af rørehovedets omdrejningsretning:



Løft kedelarmene til normal arbejdsposition og start maskinen uden kedel og værktøjer. Check rørehovedets omdrejningsretning: rørehovedet skal rotere i samme retning som pilen over rørehovedet angiver, hvis omdrejningsretningen er forkert, ombyttes 2 af tilslutningskablets faseledninger.

MASKINENS OPBYGNING:**ANBEFALEDE MAX. HASTIGHEDER:**

Maskinstørrelse	Motor
AR30	1,0 kw
AR40	1,1 kw
AR40P	1,85 kw
AR60	1,85 kw
AR60P	3,0 kw

Sikkerhedsafbryder for kedelløft

MASKINENS MAX. KAPACITET:

Kapacitet pr. mix	Værktøj	AR30	AR40	AR40P	AR60	AR60P
Æggehvide	Ris	3,5 L	6 L	6 L	9 L	9 L
Flødeskum	Ris	7,5 L	10 L	10 L	15 L	15 L
Mayonnaise *	Ris	24 L	32 L	32 L	48 L	48 L
Kryddersmør	Spartel	17 kg	25 kg	25 kg	45 kg	45 kg
Kartoffelmos *	Spartel/Ris	18 kg	23 kg	23 kg	36 kg	36 kg
Gærdej (50%AR) **	Krog	16 kg	22 kg	32 kg	34 kg	46 kg
Gærdej (60%AR)	Krog	22 kg	30 kg	34 kg	44 kg	56 kg
Ciabattadej * (70%AR)	Krog	22 kg	30 kg	34 kg	40 kg	50 kg
Muffins *	Spartel	18 kg	24 kg	24 kg	33 kg	33 kg
Lagkagebund	Ris	7 kg	10 kg	10 kg	15 kg	15 kg
Frikadellefars *	Spartel	25 kg	30 kg	30 kg	45 kg	45 kg
Glasur	Spartel	20 kg	29 kg	29 kg	40 kg	40 kg
Doughnut (50%AR)	Krog	18 kg	25 kg	36 kg	36 kg	54 kg

AR = Absorption Ratio (%AR)
(væske i % af tørstof)

Eks.: en opskrift indeholder 1 kg tørstof og 0,6 kg væske:
dette giver $AR = \frac{0,6 \text{ kg} \times 100}{1 \text{ kg}} = 60\%$

Hvis man nu f.eks. ønsker at udnytte maskinens max. kapacitet, bruges den beregnede AR = 60% til at bestemme mængden af tørstof og væske i dejen:

Der bruges en maskine på 30L, og der skal æltes en dej med AR = 60%, dette giver en max. kapacitet = 22 kg.




Nu beregnes vægten af tørstof i denne dej:
Tørstof = $\frac{Max. \text{ kapacitet} \times 100}{AR + 100} = \frac{22 \text{ kg} \times 100}{60 + 100} = 13,75 \text{ kg}$

Vægten af væske = $22 \text{ kg} - 13,75 \text{ kg} = 8,25 \text{ kg}$

* Skraber anbefales
** Kørsel i lav hastighed anbefales

Lokale variationer i råvarernes beskaffenhed kan influere på vandoptagelse, volumen, bageegenskaber m.m.


BETJENING AF MASKINEN:

- A) Sikkerhedsskærmen åbnes og kedlen placeres i kedelarmene. **OBS:** armene skal være i laveste stilling og kedlen skal være skubbet helt tilbage i armene, kedlens ”midterste øre” skal vende ind mod maskinen (**fig.2 og fig.3**).
- B) Røreværktøjet placeres i bajonetakslen. Tappen på værktøjet skal drejes helt ind i bajonethullet (**fig.2**).
- C) Kedlen løftes op til arbejdsstilling ved at dreje håndtaget for kedelløft i pilens retning (**fig.2**), kontroller at kedlen sidder korrekt. Sikkerhedsskærmen lukkes.
- D) Røretiden kan indstilles på timeren ved hjælp af knapperne  og . Maskinen stopper automatisk når røretiden er udløbet. (Hvis maskinen stopper i høj hastighed ved røretidens udløb, benyttes ”Opstart efter stop i høj hastighed” inden maskinen startes igen).
- E) Start maskinen ved at trykke på  (**fig.1**).
- F) Drej håndtaget for hastighedsregulering (**fig.4**) bagud, indtil den ønskede hastighed er opnået, (bemærk de anbefalede max. hastigheder på side 3).




Der må kun ændres på hastigheden, når maskinen kører.

Maskinen må **aldrig** startes i høj hastighed.

- G) Inden maskinen stoppes, føres håndtaget for hastighedsregulering tilbage til laveste hastighed (**fig.4**).
- H) Stop maskinen ved at trykke på  (**fig.1**).

OPSTART EFTER STOP I HØJ HASTIGHED:

Denne procedure benyttes i alle de tilfælde, hvor maskinen er blevet afbrudt i høj hastighed enten ved at maskinen er stoppet på , røretiden er udløbet, nødstop aktiveret eller sikkerhedsskærm åbnet:

- 1) Sænk kedlen og tag værktøjet ud af bajonetten.
- 2) Hæv kedelarmene, enten tomme eller med kedlen.
- 3) Luk sikkerhedsskærmen, start maskinen og før håndtag for hastighed tilbage til laveste indstilling.
- 4) Afbryd maskinen. Der kan nu foretages en normal opstart af maskinen.

OVERBELASTNING:



Maskinen må ikke overbelastes. Seje og tunge deje kan overbelaste maskinen. Maskinen overbelastes yderligere, hvis røreværktøjets hastighed sættes op over det anbefalede, eller der benyttes forkert røreværktøj. Større klumper fedtstof eller nedkølede ingredienser skal findeles før de lægges i kedlen.



Længere tids overbelastning vil afbryde maskinen. Der skrives **OH** i maskinens display. Efter et kort stykke skifter displayet tilbage til normaltilstand og maskinen kan startes igen som beskrevet under ”Opstart efter stop i høj hastighed”.

Fig. 1 Betjeningspanel.

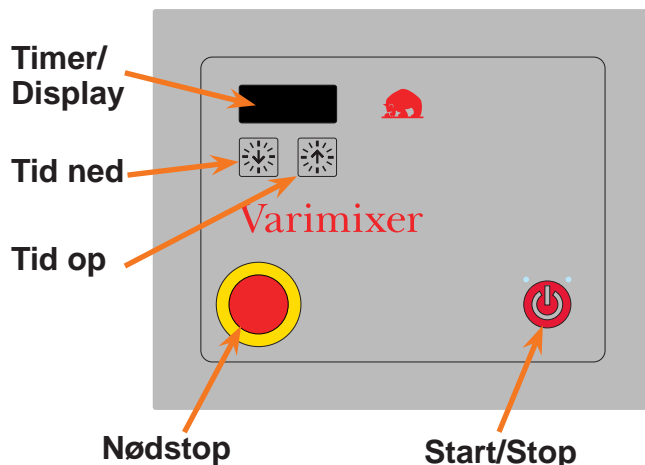


Fig. 2

Maskine med åben sikkerhedsskærm, sænket kedel og værktøj monteret.

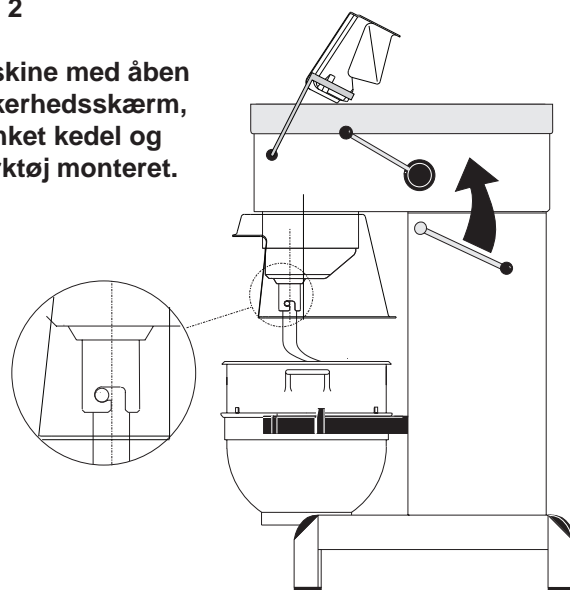


Fig. 3

Maskine set fra oven, kedlen er skubbet helt ind i armene. **Bemærk:** kedlens midterste ”øre” vender ind mod maskinen.

Venstre ”øre”

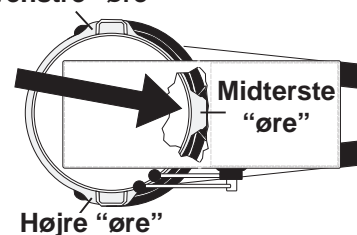
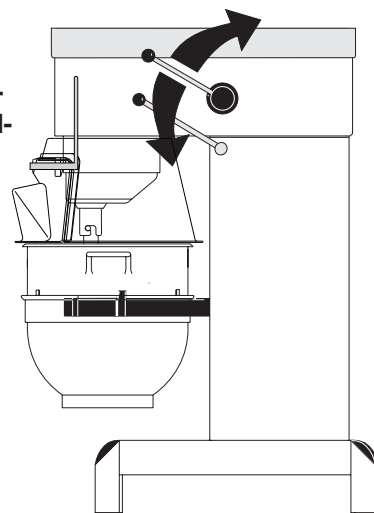


Fig. 4

Hastigheden øges ved at føre håndtaget bagud og mindskes ved at føre håndtaget fremad.



KORREKT BRUG AF VÆRKTØJER:



Kødhakkeren må ikke bruges til fremstilling af rasp, da dette kan medføre unødigt slid på visse af maskinens dele.



Piskeris bør ikke slås mod hårde genstande, som f.eks. kedelkanten. Denne behandling vil forkorte værktøjets levetid p.g.a. tiltagende deformation.

Anbefalede anvendelsesområder for værktøj:

Piskeris	Spartel	Krog
Fløde	Kagedej	Brøddej
Æggehvider	Smørcreme	Rugbrød
Mayonnaise eller lignende	Pandekagedej Kødfars eller lignende	eller lignende



Til fremstilling af kartoffelmos, anbefales det specielle rørreris eller et ris med tykkere tråde. Alternativt bruges spartel og derefter det almindelige ris.

RENGØRING:

Maskinen bør rengøres daglig eller efter brug. Afvaskning bør foretages med en blød børste og rent vand. Sulfo-nerede sæber skal anvendes med forsigtighed, da de ødelægger maskinens smøremidler.



Anvend **aldrig** højtryksspuler ved rengøring af maskine.

Dele fremstillet i aluminium bør ikke anvendes til stærkt syreholdige, stærkt basiske eller stærkt saltholdige fødevarer, som kan angribe aluminium uden belægning.

Røreværktøjer af aluminium må ikke afvaskes med stærkt alkaliske midler (pH mellem 5 og 8).

Sæbeleverandørerne kan være behjælpelig med at anbefale den rette type sæbe.



Bemærk venligst, at plastik sikkerhedsskærmen kan tage skade, hvis den udsættes for høje temperaturer i længere tid. (**Max. temperatur 65°C**)

Rengøring af hjælpetræk: efter brug af hjælpetrækket bør dette aftørres indvendigt med en klud.

VEDLIGEHOLD OG SMØRING:

Det trinløse gear smøres regelmæssigt, svarende til et smøringsinterval på ca. 60 timers kørsel med maskinen.

Smøring af trinløst gear:

OBS. Special fedt !!

(Hertil bruges fedtsprøjten som leveres med maskinen.) Start maskinen og sæt hastigheden op til ca. 50%. Stop maskinen (brug nødstopet), og åben låget i toppen af maskinen. Øverst på hver af de to remskivesæts aksler

findes en smørenippel (**fig.5 pkt.1**). Pres fedt gennem smøreniplerne indtil fedtsprøjten føles hård at trykke på, eller til der presses fedt ud mellem akslen og remskiverne.



Maskinen må ikke startes før skrueene, der fastholder låget, er isat.

Start maskinen og kørsel tilbage til lav hastighed.

Stop maskinen og fyld fedtsprøjten op med ny fedt, så den er klar til brug ved næste smøring.

Smøring af øvrige bevægelige dele:

Kedelarmenes bevægelige dele samt akslen og løftestangens bevægelige dele smøres med olie. Smøringen foretages ved at aftage maskinens bagbeklædning og, med oliekanne, smøre de markerede steder (**fig.5 pkt.2**).

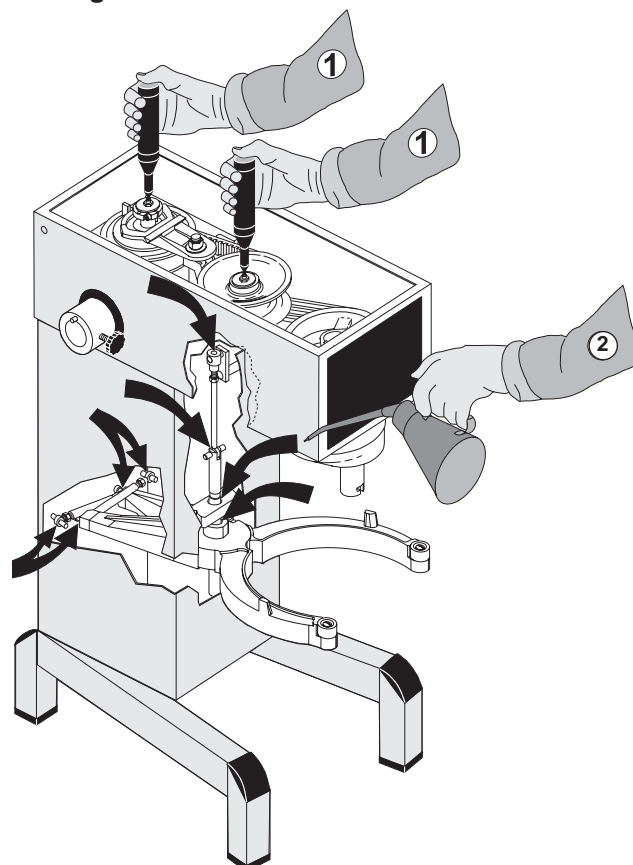
FEDTTYPER:

Til remskivesættens aksler: **Castrol LMX**.

Ved reparation af rørehoved: Tandhjul og tandkrans smøres med **Molub Alloy 936SF Heavy** eller **Castrol Grippa 355**, nålelejerne i rørehovedet må ikke smøres med denne fedttype. Der må ikke anvendes andre fedt-typer end den her angivne.

Ved reparation af hjælpetræk: Hjælpetrækket fyldes med 0,35 liter **ESSO Fibrax EP 370**.

fig.5 Smøring af trinløst gear og øvrige bevægelige dele



Der kommer klaprende lyde fra maskinens lukkede del.

Justering af bredkilerem

Maskinen begynder at "strejke" ved æltning af dej, som normalt ikke volder problemer.

Justering af bredkilerem

Maskinen skifter hastighed af sig selv.

Justering af bredkilerem

Minimum- og maximum hastighed ændrer sig.

Justering af hastighed

Kedel sidder for stramt eller for løst.

Justering af kedelfastspænding

Værktøj slår mod siderne af kedel.

Justering af kedelcentrering

Værktøj slår mod bunden af kedel.

Justering af kedelhøjde.



Før en eventuel reparation eller justering, skal spændingen til maskinen afbrydes ved at demontere tilslutningskablet fra tilslutningsstedet.

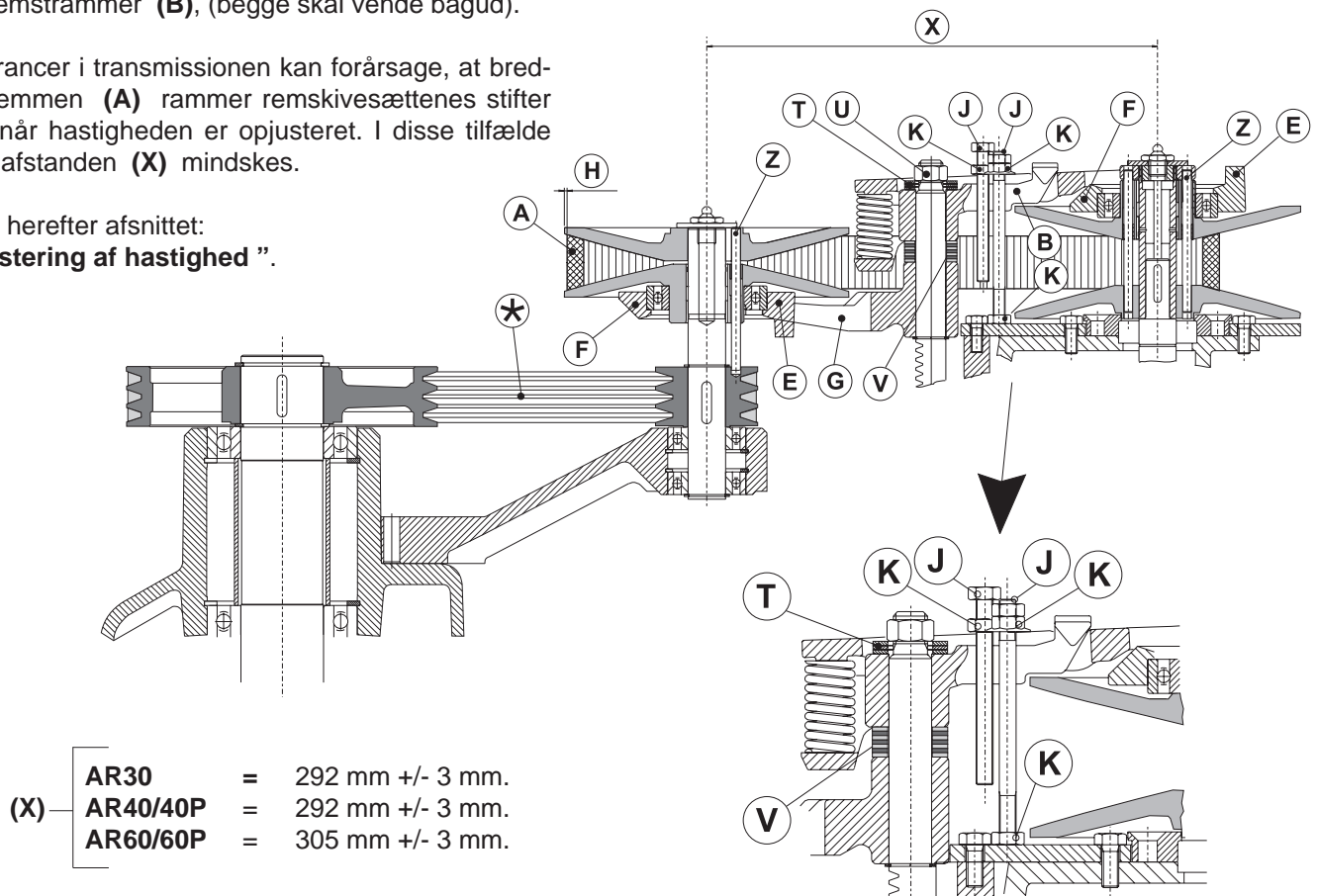
JUSTERING AF BREDKILEREM:

Afstanden (X) er kun retningsgivende, da den er afhængig af bredkileremmens tolerance.

1. Start med at stramme kileremmen (*).
2. Bredkileremmen (A) strammes ved at flytte 1 eller 2 skiver fra (V) til (T).
3. Start maskinen og lad den køre, når møtrikken (U) spændes. Den må ikke spændes for hårdt.
4. Tappen (E) på gearskifteringen (F) skal på forreste remskivesæt placeres inden i gearskiftegafflen (G), og på bageste remskivesæt placeres udenfor gaffel for remstrammer (B), (begge skal vende bagud).
5. Tolerancer i transmissionen kan forårsage, at bredkileremmen (A) rammer remskivesættens stifter (Z), når hastigheden er opjusteret. I disse tilfælde skal afstanden (X) mindskes.
6. Følg herefter afsnittet: "Justering af hastighed".

JUSTERING AF HASTIGHED:

1. Reguleringsarmens stopskruer (J) skal justeres således, at målet (H) er 1 - 2 mm på forreste og bageste remskive, ved henholdsvis lav og høj hastighed. Spænd kontramøtrikkerne (K) når hastigheden er korrekt.
2. Tolerancer i transmissionen kan forårsage, at bredkileremmen (A) rammer remskivesættens stifter (Z), når hastigheden er justeret. I disse tilfælde skal afstanden (X) mindskes, se "justering af bredkilerem", og hastigheden skal justeres igen.



JUSTERING AF KEDELFASTSPÆNDING:

Kedelbøjlerne skal være hævet til normal arbejdsposition. Kontramøtrikkerne (1) løsnes (fig.6). Udtag låsesplitterne (2). Drej boltene (3) indtil den korrekte fastspænding af kedlen er fundet. Ved at dreje boltene **ud** af udviderrøret øges fastspændingen. Start med at dreje den ene bolt ½ omgang.

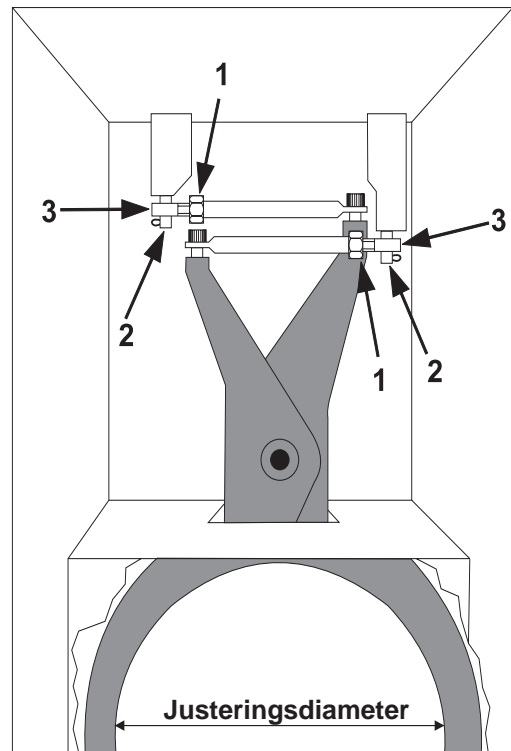
Justeringsdiameter måles indvendigt mellem kedelbøjlerne:

Justeringsdiameter:	AR30	=	361,8mm
	AR40	=	391,3mm
	AR60	=	450,4mm

JUSTERING AF KEDELCENTRERING:

Kontramøtrikkerne (1) løsnes (fig.6). Udtag låsesplitterne (2). Drej boltene (3) indtil kedlen sidder i maskinens centrum. For ikke at ændre på kedlens fastspænding ved denne justering, skal den ene bolt drejes **ud** af udviderrøret og den anden **ind** i udviderrøret. Kontroller med spartlen og drej rørehovedet rundt med hånden, før spændingen tilsluttes.

fig.6 Justering af kedelfastspænding og kedelcentrering



JUSTERING AF KEDELHØJDE:

Afstanden (X) måles fra undersiden af bajonethullet til den flade på kedelbøjlerne, som kedlen hviler på (fig.7a). Kedelbøjlerne skal være hævet til normal arbejdsposition.

(X):	AR30	=	162 mm.
	AR40	=	162 mm.
	AR60	=	178 mm.

Sænk kedelbøjlerne ned på en trækolds, så vægten af dem ikke belaster løftesystemet. Kontramøtrikken (1) løsnes (fig.7b). Udtag låsesplitten (2). Udtag løftepinden (3). Løftebolten (4) er nu fri, og kan drejes ud eller ind i løftemøtrikken (5), indtil den korrekte højde på kedelbøjlerne er fundet.

fig.7b Justering af kedelhøjde

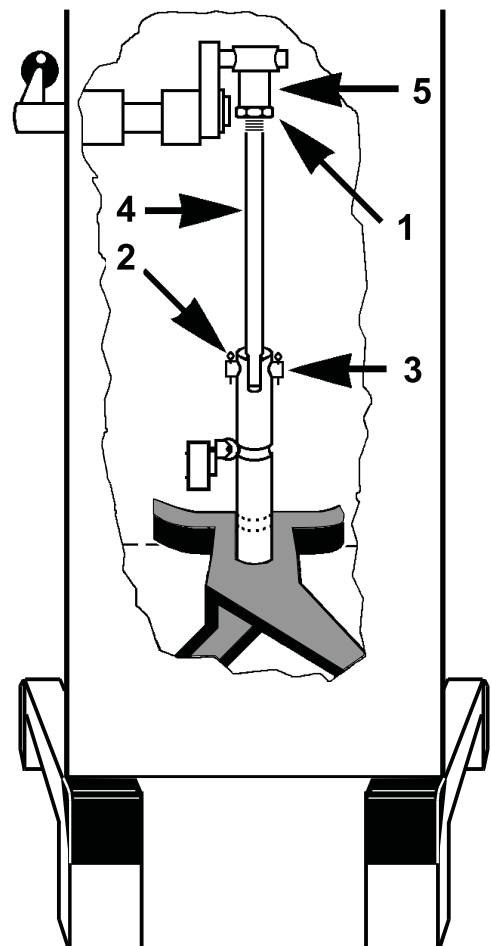
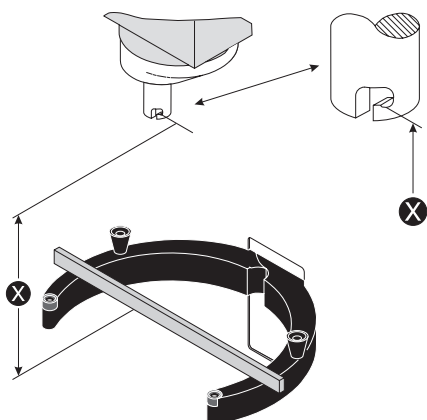


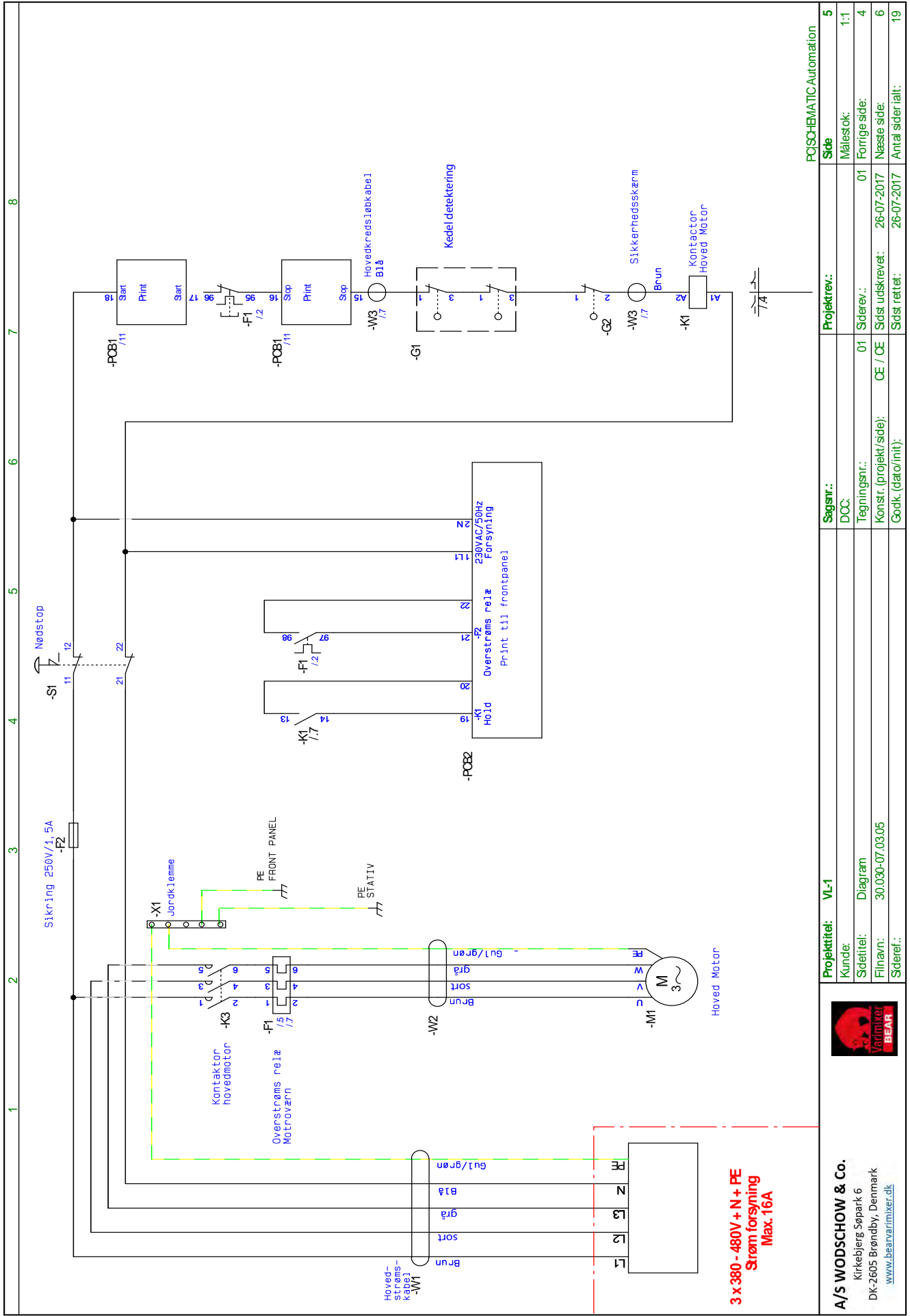
fig.7a Måling af kedelhøjde



FEJLKODER:

Hvis maskinen overbelastes, stopper motoren og der skrives  for "over heat" i displayet.

- Lad maskinen køle af.
- Efter kort tid skifter display til normaltilstand.
- Maskinen kan startes igen. Se også afsnittet "**Opstart efter stop i høj hastighed**" side 4.



Indhold af Overensstemmelseserklæring, (Maskindirektivet, 2006/42/EC, Bilag II, del A)	DK
Contents of the Declaration of conformity for machinery, (Machinery Directive 2006/42/EC, Annex II., sub. A)	EN
Inhalt der Konformitätserklärung für Maschinen, (Richtlinie 2006/42/EG, Anhang II, sub A)	DE
Contenu de la Déclaration de conformité d'une machine, (Directive Machine 2006/42/CE, Annexe II.A)	FR
Inhoud van de verklaring van overeenstemming voor machines, (Richtlijn 2006/42/EC, Bijlage II, onder A)	NL
Contenido de la declaración de conformidad sobre máquinas, (Directiva 2006/42/EC, Anexo II, sub A)	ES

Fabrikant; Manufacturer; Hersteller; Fabricant; Fabrikant; Fabricante: Varimixer A/S
 Adresse; Address; Adresse; Adresse; Adres; Dirección: Kirkebjerg Søpark 6, DK-2605 Brøndby, Denmark

Navn og adresse på den person, som er bemyndiget til at udarbejde teknisk dossier
 Name and address of the person authorised to compile the technical file
 Name und Anschrift der Person, die bevollmächtigt ist, die technischen Unterlagen zusammenzustellen
 Nom et adresse de la personne autorisée à constituer le dossier technique
 naam en adres van degene die gemachtigd is het technisch dossier samen te stellen
 nombre y dirección de la persona facultada para elaborar el expediente técnico

Navn; Name; Name; Nom; Naam; Nombre: Kim Jensen
 Adresse; Address; Adresse; Adresse; Adres; Dirección: Kirkebjerg Søpark 6, DK-2605 Brøndby, Denmark
 Sted, dato; Place, date; Ort, Datum; Lieu, date ; Plaats, datum ; Place, Fecha: Brøndby, 14-03-2018

Erklærer hermed at denne røremaskine
 Herewith we declare that this planetary mixer
 Erklärt hiermit, dass diese Rührmaschine
 Déclare que le batteur-mélangeur ci-dessous
 Verklaart hiermede dat Menger
 Declaramos que el producto batidora

- er i overensstemmelse med relevante bestemmelser i Maskindirektivet (Direktiv 2006/42/EC)
 is in conformity with the relevant provisions of the Machinery Directive (2006/42/EC)
 konform ist mit den Bestimmungen der EG-Maschinenrichtlinie (Direktiv 2006/42/EG)
 Satisfait à l'ensemble des dispositions pertinentes de la Directive Machines (2006/42/CE)
 voldoet aan de bepalingen van de Machinerichtlijn (Richtlijn 2006/42/EC)
 corresponde a las exigencias básicas de la Directiva sobre Máquinas (Directiva 2006/42/EC)
- er i overensstemmelse med følgende andre CE-direktiver
 is in conformity with the provisions of the following other EC-Directives
 konform ist mit den Bestimmungen folgender weiterer EG-Richtlinien
 Est conforme aux dispositions des Directives Européennes suivantes
 voldoet aan de bepalingen van de volgende andere EG-richtlijnen
 está en conformidad con las exigencias de las siguientes directivas de la CE

2014/30/EU ; 1935/2004 ; 10/2011 ; 2023/2006 ; RoHS 2011/65/EU , 822/2013 (DK only)

Endvidere erklæres det
 And furthermore, we declare that
 Und dass
 Et déclare par ailleurs que
 En dat
 Además declaramos que

- at de følgende (dele af) harmoniserede standarder, er blevet anvendt
 the following (parts/clauses of) European harmonised standards have been used
 folgende harmonisierte Normen (oder Teile/Klauseln hieraus) zur Anwendung gelangten
 Les (parties/articles des) normes européennes harmonisées suivantes ont été utilisées
 de volgende (onderdelen/bepalingen van) geharmoniseerde normen/nationale normen zijn toegepast
 las siguientes normas armonizadas y normas nacionales (o partes de ellas) fueron aplicadas

EN454:2014 ; EN60204-1:2006; EN12100-2011

EN61000-6-1:2007; EN61000-6-3:2007

DS/EN 1672-2 + A1:2009

Innehåll i örsäkran om maskinens överensstämmelse, (Maskindirektivet 2006/42/EG, bilaga 2, A)
Contenuto della dichiarazione di conformità per macchine, (Direttiva 2006/42/CE, Allegato II, parte A)
Sisukord masina vastavusdeklaratsioon, (Masinadirektiiv 2006/42/EÜ, lisa II, punkt A)
Treść Deklaracja zgodności dla maszyn (Dyrektywa maszynowa 2006/42/WE, Załącznik II, pkt A)
Sisältö vaatimustenmukaisuusvakuutus koneesta (Konedirektiivi 2006/42/EY, Liite II A)

SV
IT
ET
PL
FI

Tillverkare; Fabbricante; Tootja; Producent; Valmistaja:

Varimixer A/S

Adress; Indirizzo; Address; Adres; Osoite:

Kirkebjerg Søpark 6, DK-2605 Brøndby, Denmark

Namn och adress till den person som är behörig att ställa samman den tekniska dokumentationen:

Nome e indirizzo della persona autorizzata a costituire il fascicolo tecnico

Tehnilise kausta volitatud koostaja nimi ja aadress

Imię i nazwisko oraz adres osoby upoważnionej do przygotowania dokumentacji technicznej

Henkilön nimi ja osoite, joka on valtuutettu kokoamaan teknisen tiedoston

Namn; Nome e cognome; Nimi; Imię i nazwisko; Nimi:

Kim Jensen

Adress; Indirizzo; Address; Adres; Osoite:

Kirkebjerg Søpark 6, DK-2605 Brøndby, Denmark

Ort och datum; Luogo e data; Koht, kuupäev; Miejsceowość, data; Paikka, aika:

Brøndby, 14-03-2018

Försäkrar härmed att denna blandningsmaskin

Con la presente si dichiara che questo mixer planetaria

Deklareerime käesolevaga, et Planetaarmikseri

Niniejszym oświadczamy, że mikser planetarny

vakuuttaa, että tämä mikseri tyyppi

- överensstämmer med tillämpliga bestämmelser i maskindirektivet (2006/42/EG)
is è conforme alle disposizioni della Direttiva Macchine (Direttiva 2006/42/CE)
vastab kehtivatele masinadirektiivi (2006/42/EÜ) nõuetele
spełnia wymagania odpowiednich przepisów dyrektywy maszynowej (2006/42/WE)
on konedirektiivin (2006/42/EY) asiaankuuluvien säännösten mukainen
- överensstämmer med bestämmelser i följande andra EG-direktiv
è conforme alle disposizioni delle seguenti altre direttive CE
vastab järgmiste EÜ direktiivide nõuetele
spełnia wymagania przepisów innych dyrektyw WE
on seuraavien muiden EY-direktiivien säännösten mukainen

2014/30/EU; 1935/2004 ; 10/2011 ; 2023/2006 ; RoHS 2011/65/EU ; 822/2013 (DK only)

Vi försäkrar dessutom att

e che

Lisaks ülaltoodule deklareerime, et

Ponadto oświadczamy, że

ja lisäksi vakuuttaa, että

- följande (delar/paragrafer av) europeiska harmoniserade standarder har använts
sono state applicate le seguenti (parti/clausole di) norme armonizzate
kasutatud on järgmisi Euroopa harmoniseeritud standardeid (või nende osi/nõudeid)
zastosowano następujące części/klauzule zharmonizowanych norm europejskich
seuraavia eurooppalaisia yhdenmukaistettuja standardeja (tai niiden osia/kohtia) on sovellettu

EN454:2014 ; EN60204-1:2006; EN12100-2011

EN61000-6-1:2007; EN61000-6-3:2007

DS/EN 1672-2 + A1:2009

Varimixer A/S

Kirkebjerg Søpark 6
DK-2605 Brøndby
Denmark

Phone: 43 44 22 88
info@varimixer.com
www.varimixer.com