



Bruksanvisning for Wok-induksjonskokeplate inkl. Wok



Modell LOUISA
Bestellingsnummer: 360-3000

norsk

INNHold

Generelle notater	2
Tekniske data	2
Sikkerhetsinstruksjoner	3
Drift	4
Rengjøring	4
Sprengtegning.....	5
Deponering.....	6

GENERELLE NOTATER

- Les denne bruksanvisningen nøye gjennom, fordi det inneholder viktig informasjon.
- Det anbefales å oppbevare bruksanvisningen på et sted hvor man alltid har den lett tilgjengelig.
- Skulle du sende Wok-induksjonskokeren til en tredjepart, må denne bruksanvisningen leveres sammen med varen.
- Så snart du har pakket ut Wok-induksjonskokeren, kontroller om alt er feilfritt. Skulle noe skades, må du ikke koble apparatet til, men informere forhandleren.
- Wok-induksjonskokeplaten må kun brukes til det formål den er beregnet til. Feil bruk kan forårsake skade og føre til tap av garantien.
- Før du kobler til Wok-induksjonskokeplaten, må du sørge for at strømmen som er oppgitt på identifikasjonsplaten tilsvarer strømforsyningen.
- I tilfelle feil og / eller funksjonsfeil, trekk støpselet ut av kontakten og informer forhandleren. De vil utføre reparasjonen med originale reservedeler.
- Vær oppmerksom på de lokale forskriftene av forebygging og eliminering av ulykker.
- Produsenten / forhandleren kan ikke gjøres ansvarlig for skader som oppstår ved ikke å følge denne bruksanvisningen. Hvis disse instruksjonene ikke overholdes, er dessuten sikkerheten for produktet ikke lenger garantert.

TEKNISKE DATA

Modellbetegnelse	LOUISA
Strømtilkobling	230V / 50Hz / 1 Ph. / 3,5 kW
Oppvarimingsnivå kan innstilles fra og til	1 til 10
Temperatur kan innstilles fra	60 til 240 °C
Timer	0-180 minutter
Overopphetingsbeskyttelse	ja
Mål	B 340 x T 445 x H 115 mm
Leveres inkl. wok	

SIKKERHETSINSTRUKSJONER

- Ikke rør komfyren og støpselet med våte hender.
- Ikke koble til en stikkontakt der flere andre apparater er koblet til.
- Trekk ikke støpselet ut av stikkontakten med å holde i kabelen.
- Skulle du sende Wok-induksjonskokeren til en tredjepart, må denne bruksanvisningen leveres sammen med vare.
- Kabelen må ikke henge over bordkanter eller skarpe kanter. Det må heller ikke komme i kontakt med varme apparatets overflate eller med vann.
- Kontroller regelmessig kabelen Hvis den er skadet, må den byttes ut av en kvalifisert spesialist.
- Plasser wok-induksjonskokeplaten på en stabil og jevn overflate (aldri på brennbar overflate, feks tepper, bord, duker etc). Hold minst 10 cm avstand til vegger eller andre gjenstander.
- Ikke legg wok-induksjonskokeplaten i nærheten av gass- eller elektriske ovner og / eller andre varmekilder Pass på at ingen gardiner eller andre brennbare materialer kommer i kontakt med wok-induksjonskokeplaten når den er i bruk.
- Ikke plasser wok-induksjonskokeplaten ved siden av enheter eller gjenstander som reagerer sensitivt på magnetfelt (for eksempel radioer, TV, kassett spiller etc).
- Ikke la wokken være uten tilsyn mens den er i bruk. Barn er ikke i stand til å innse farer ved håndtering av elektroniske apparater.
- Ikke plasser metallobjekter på wok-induksjonskokeplaten.
- Ikke plasser en tom wok på induksjonskokeplaten.
- Ikke flytt induksjonskokeplaten under tilberedningen.
- Ikke rør glassets varme overflate.
- Ikke bruk wok-induksjonskokeplaten utendørs, og trekk ut kontakten når den ikke er i bruk.
- vær du rengjør, la kokeren avkjøles og trekk støpselet ut av stikkontakten.
- Ikke bruk wok-induksjonskokeplaten hvis den er skadet på noen måte. Koble av wokken fra strømforsyningen umiddelbart og ta kontakt med kundeservice.
- Reparasjoner må kun utføres av en kvalifisert spesialist ved hjelp av originale reservedeler.

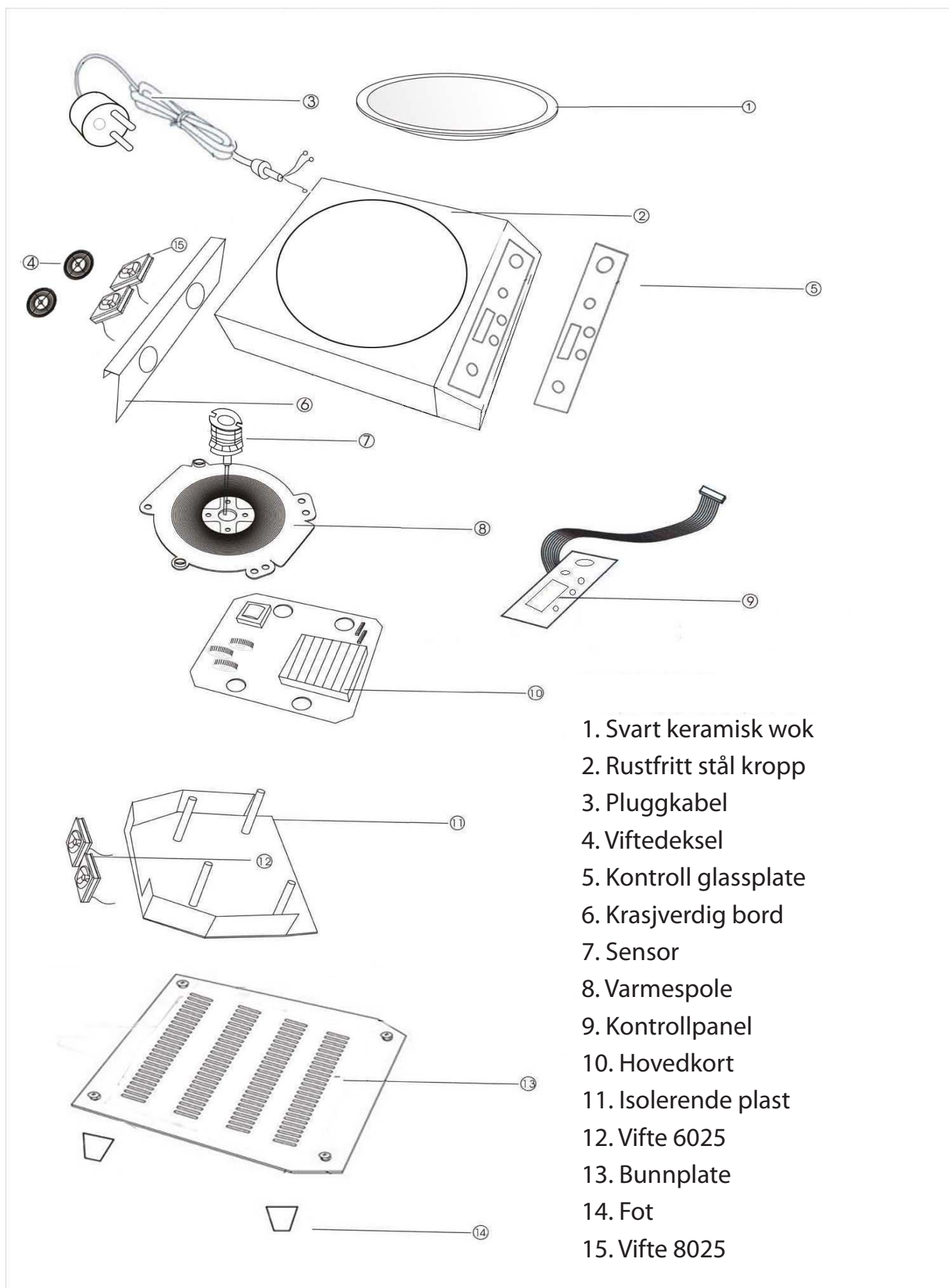
DRIFT

- Sett støpselet i stikkontakten. Da vil kontrollampen lyse. Dette indikerer at komfyren er koblet til strømmettet.
- Plasser egnede og tilpassede kjøkkenkasseroller i midten av toppplaten. Ikke plasser en wok uten mat på komfyren.
- Slå på komfyren ved å trykke på, PÅ / AV-knappen Kontrollampen (POWER) lyser.
- Trykk på funksjons knappen. Kontrollampen (POWER) fortsetter å lyse. Plata vil varmes opp på nivå.
- Still inn plata på ønsket varmeeffekt. Det gjør man ved å trykke direkte ved å justere strømmen fra 1 til 10 eller 10 til 1.
- Trykk på funksjonsknappen for å velge POWER, TEMP og TIMER som følger.
POWER: 1, 2, 3, 4, 5, 6, 7, 8, 9, 10
TEMP: 60 °C, 80 °C, 100 °C, 120 °C, 140 °C, 160 °C, 180 °C, 200 °C, 220 °C, 240 °C
TIMER: 0, 5, 10, 10 , 180;
5 minutter per intervall.
- Apparatet er utstyrt med overopphetingsbeskyttelse. Hvis platen blir for varm, vil apparatet koble seg fra strømforsyningen, en summende lyd vil oppstå, og på displayet vil det stå „E02“. Skulle dette skje, vent noen minutter og kjøøl ned apparatet. Deretter fungerer apparatet uten problemer. Hvis kjøtt eller grønnsaker skal stekes, bruk temperaturfunksjonen for å unngå at mat blir brent eller svidd.

RENGJØRING

- Rengjør etter hvert bruk.
- La plata kjøle seg ned.
- Slå av enheten og koble støpselet fra stikkontakten.
- Tørk av glassfeltet med en fuktig klut eller bruk en mild, ikke-slipende såpeopløsning.
- Pass på at bunnen av kokekaret ikke skraper overflaten.
- Ikke bruk bensin, fortynner, skrubber eller polerpulver for å rengjøre komfyren.

SPRENGTEGNING



1. Svart keramisk wok
2. Rustfritt stål kropp
3. Pluggkabel
4. Viftedeksel
5. Kontroll glassplate
6. Krasjverdig bord
7. Sensor
8. Varmespole
9. Kontrollpanel
10. Hovedkort
11. Isolerende plast
12. Vifte 6025
13. Bunnplate
14. Fot
15. Vifte 8025

DEPONERING

Når apparatet er foreldet skal det bortskaffes på et samlingssted for elektriske apparater.

Elektriske apparater skal ikke kastes i alminnelig husholdningsavfall. Den kommunen du bor i kan gi deg informasjon om adresser og åpningstider for gjenvinningsplasser. Dette er den eneste måten å sikre at gamle elektriske apparater bortskaffes og resirkuleres på en korrekt måte.

Kontakt din forhandler ved tekniske problemer.

