

Model: UPD200 – UPD400



Brugsvejledning	DK	5
Bruksanvisning	SE	9
Users manual	UK	12
Bedienungsanleitung	D	16
Mode d'emploi	F	20
Libretto di istruzioni	I	23
Manual de instrucción	E	26
Manual de instrucción	PT	29
Руководство по эксплуатации	RUS	33

DK Indholdsfortegnelse

Vigtige instruktioner	5
Udpakning og opstilling	5
El-tilslutning	6
Opstart	6
Termostaten	7
Afrimning	8
Vedligeholdelse	8
Service	8
Bortskaffelse	8

SE Innehåll

Viktiga anvisningar	9
Uppackning och uppställning	9
Elanslutning	9
Driftsstart	9
Termostaten	10
Avfrostning	11
Underhåll	11
Service	11
Bortskaffande	11

UK Contents

Important safety instructions	12
Unpacking and installation	12
Electrical connection	13
Start-up of the cabinet	13
Thermostat	14
Defrosting	15
Maintenance and cleaning	15
Service	15
Disposal	15

D Inhalt

Wichtige Sicherheitsvorschriften	16
Aufstellen	16
Anschließen	17
Einschalten	17
Temperaturregelung	18
Abtauen	19
Reinigen	19
Wartung und Kundendienst	19
Entsorgung	19

Vigtige informationer

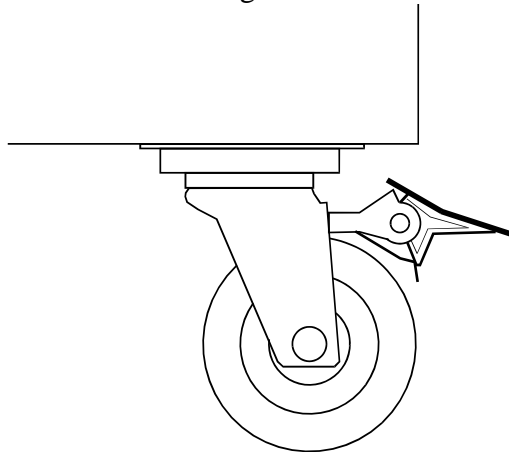
1. For at få det fulde udbytte af skabet, bør De læse hele denne brugsvejledning igennem.
2. Det er brugers ansvar at anvende skabet i henhold til instruktionerne.
3. Kontakt omgående forhandleren, såfremt der opstår fejl ved skabet.
4. Skabet bør anbringes i et tørt og tilstrækkeligt ventileret rum.
5. Skabet bør ikke placeres i nærheden af varmekilder eller direkte sollys.
6. Bemærk at alle elektriske apparater kan medføre farer.
7. Opbevar ikke eksplosionsfarlige stoffer, f.eks. gas, benzin, æter og lignende.
8. Der er ikke brugt asbest eller CFC i konstruktionen.
9. Olien i kompressoren indeholder ikke PCB.

Udpakning og opstilling

Skabet leveres emballeret og på træpalle, fjern denne.

Skabet er forsynet med hjul, de 2 forreste er desuden forsynet med bremse der sikrer en stabil opstilling, se fig. 1.1.

Fig. 1.1



El-tilslutning

Skabet er beregnet for tilslutning til 220-240 V/50 Hz. Tilslutningen skal ske ved en stikkontakt, der bør være let tilgængelig.

Dette køleskab/fryseskab skal ekstrabeskyttes ifølge stærkstrømsreglementet. Dette gælder også, selvom der er tale om udskiftning af et eksisterende køleskab/fryseskab, der ikke har været ekstrabeskyttet. I bygninger opført før 1. april 1975 er ekstrabeskyttelsen i orden, hvis der er installeret HFI-afbryder, som beskytter den stikkontakt køleskabet/fryseskabet skal tilsluttes.

I begge disse tilfælde skal der, hvis stikkontakten er for trebenet stikprop, benyttes en trebenet stikprop, og lederen med grøn/gul isolation skal tilsluttes jordklemmen (mærket \oplus).

Hvis stikkontakten kun er for tobenet stikprop, benyttes en tobenet stikprop. Hvis brugeren selv monterer denne, skal lederen med grøn/gul isolation klippes af så tæt som muligt på det sted, hvor lederen går ind i stikproppen.

I alle andre tilfælde bør De lade en autoriseret el-installatør undersøge, hvordan De nemmest får ekstrabeskyttet køleskabet/fryseskabet. Hvis De ikke har ekstrabeskyttelse i bygningen i forvejen, anbefaler Elektricitetsrådet, at De lader el-installatøren opsætte en PFI- eller HPFI afbryder.

Opstart

Inden skabet tages i brug, anbefales det at rengøre dette, se afsnit om vedligeholdelse.

Vigtigt !

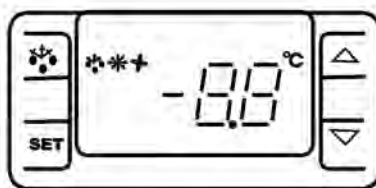
Hvis skabet har ligget ned under transport, vent 2 timer før opstart.

Tilslut skabet til stikkontakt.

Termostaten

Termostaten er placeret i kontrolpanel, se fig. 2.0.

Fig. 2.0



Termostaten er forprogrammeret til skabet, så i de fleste tilfælde er det unødvendigt at justere indstillinger.

Når skabet tændes vil display vise den aktuelle temperatur i skabet.

Vis indstillet temperatur:



Tryk på denne tast og display viser den indstillede temperatur, tryk igen for at vende tilbage til normal visning.

Indstil ny temperatur:



Tryk på denne tast i 3 sec. og display viser den indstillede temperatur.



Tryk på denne tast for at hæve den indstillede temperatur.



Tryk på denne tast for at sænke den indstillede temperatur.



Tryk på denne tast for at gemme den nye indstilling, display blinker med den nye værdi og vender derefter tilbage til normal visning.

Fejlkoder:

'P1' Blinkende i display, betyder at skabets rum- føler er defekt, tilkald service.
Skabet vil tilstræbe at holde den indstillede temperatur indtil reparation.

'P2' Blinkende i display, betyder at skabets fordampner-føler er defekt, tilkald service.
Dette har ikke indflydelse på skabets drift, men bør udbedres snarest.

Afrimning

Kølemøblet afrimer automatisk med forprogrammerede intervaller. Hvis møblet belastes ekstremt med hyppige åbninger af dør eller hyppig udskiftning af varer, kan det blive nødvendigt at udføre en manuel afrimning.



Tryk på denne tast i mere end 3 sec., dette vil starte en manuel afrimning og derefter vende tilbage til normal drift.

Tøvand ledes ud til fordampning i en beholder, der er placeret i kompressorrum.

Vedligeholdelse

Afbryd skabet på stikkontakten.

Med passende mellemrum skal skabet rengøres. Udvendig og indvendig rengøring foretages med svag sæbeopløsning og aftørres grundigt. Udvendige overflader kan vedligeholdes med stålolie.

Rengøringsmidler må IKKE indeholde klor, klorforbindelser eller andre aggressive midler, da de kan forårsage tæring på de rustfrie flader og på det indvendige kølesystem.

Kondensator og det øvrige kompressorrum holdes bedst rent ved hjælp af en støvsuger og en stiv børste.

Der må ikke sprøjtes med vand direkte på eller i nærheden af skabet, da der kan opstå kortslutninger og skader på de elektriske dele.

Service

Kølesystemet er et hermetisk lukket system og kræver ikke tilsyn, kun renholdelse.

Ved svigt i kølevirkningen, undersøg om årsagen er afbrydelse i stikkontakt eller sikringsgruppe.

Kan grunden til svigt ikke findes, må De henvende Dem til Deres leverandør. Ved al henvendelse bedes De oplyse skabets typenavn og serienummer. Disse oplysninger findes indvendig i skabet på typenummerskiltet placeret øverst i højre side.

Bortskaffelse

Når det udtjente køleskab/fryseskab skal bortskaffes, skal det ske på en miljømæssig forsvarlig måde. Vær opmærksom på reglerne for bortskaffelse. Der kan være særlige krav og betingelser, der skal overholdes.

