

DISPLAY KØLEMONTRE

Brugsvejledning



Model:
LCT750-900
LPD900-1503

DK 11

SV 21

FI 31

DE 41

FR 51

NL 61

PT 71

CZ 81

PL 91

SK 101

SL 111

1.

Generel information

Vigtige informationer	14
Udpakning og opstilling	14
EI-tilslutning	15
Opstart	15
Termostaten	16
Afrimning	16
Flyt hylder	17
Service	17
Bortskaffelse	17
Komponenter	18
Elektrisk diagram	19

VIGTIGE INFORMATIONER

Før ibrugtagning bør denne brugsvejledning læses grundigt.

Det er brugers ansvar at anvende kølemøblet i henhold til instruktionerne.

Kontakt omgående forhandleren, såfremt der opstår fejl ved kølemøblet.

Kølemøblet bør anbringes i et tørt og tilstrækkeligt ventileret rum.

Kølemøblet bør ikke placeres i nærheden af varmekilder eller i direkte sollys.

Bemærk at alle elektriske apparater kan medføre farer.

Opbevar ikke eksplosionsfarlige stoffer, f.eks. gas, benzin, æter og lignende i kølemøblet.

Der er ikke brugt CFC i konstruktionen.

Olien i kompressoren indeholder ikke PCB.

VIGTIGT: Sørg for at der er tilstrækkeligt ventilation rundt om kølemøblet hvis det indbygges.

VIGTIGT: Brug ikke mekanisk værktøj til afrimning.



Kølemøblet indeholder det energirigtige og ikke ozonedbrydende kølemiddel R600a/R290. Da R600a/R290 er en brandfarlig gasart, er det vigtigt, at kølekredsløbet ikke beskadiges under transport og ved installering.

Hvis kølekredsløbet alligevel beskadiges, skal du undgå at bruge åben ild i nærheden af køleskabet, ligesom der heller ikke må tilsluttes strøm til skabet. Sørg desuden for god udluftning i rummet. Er du i tvivl, skal du kontakte din leverandør.

UDPAKNING OG OPSTILLING

Produktet leveres emballeret, undersøg denne for skader inden udpakning.

EL-TILSLUTNING

Kølemøblet er beregnet for tilslutning til 220-240 V/50 Hz. Tilslutningen skal ske ved en stikkontakt, der bør være let tilgængelig.

Dette kølemøbel skal ekstrabeskyttes ifølge stærkstrømsreglementet. Dette gælder også, selvom der er tale om udskiftning af et eksisterende kølemøbel, der ikke har været ekstrabeskyttet. I bygninger opført før 1. april 1975 er ekstrabeskyttelsen i orden, hvis der er installeret HFI-afbryder, som beskytter den stikkontakt kølemøblet skal tilsluttes.

I begge disse tilfælde skal der, hvis stikkontakten er for trebenet stikprop, benyttes en trebenet stikprop, og lederen med grøn/gul isolation skal tilsluttes jordklemmen (mærket).

Hvis stikkontakten kun er for tobenet stikprop, benyttes en tobenet stikprop. Hvis brugeren selv monterer denne, skal lederen med grøn/gul isolation klippes af så tæt som muligt på det sted, hvor lederen går ind i stikproppen.

I alle andre tilfælde bør De lade en autoriseret el-installatør undersøge, hvordan De nemmest får ekstrabeskyttet kølemøblet. Hvis De ikke har ekstrabeskyttelse i bygningen i forvejen, anbefaler Elektricitetsrådet, at De lader el-installatøren opsætte en PFI- eller HPFI afbryder.

OPSTART

Inden kølemøblet tages i brug, anbefales det at rengøre dette, se afsnit om vedligeholdelse.

Tænd lyset og kontroller at der er lys under alle hylder.

Hvis det er første gang kølemøblet skal tages i brug anbefales det al lade det køre i 2 timer før der sættes varer i møblet.

Kom ikke varme varer i møblet, det kan skabe kondens på glasset.

Glasvarmen i frontglasset bør kun tændes hvis rummet møblet er placeret i har en høj luftfugtighed.

Vigtigt !

Hvis kølemøblet har ligget ned under transport, vent 2 timer før opstart.

TERMOSTATEN

Termostaten er placeret i bundpanelet.



Termostaten er for-programmeret så kølemøblet er klar til brug. Hvis der skal justeres i indstillinger følg denne vejledning.

Når skabet tændes vil display vise den aktuelle temperatur i møblet.

Vis indstillet temperatur:

SET Tryk på denne tast og display viser den indstillede temperatur, tryk igen for at vende tilbage til normal visning.

Indstil ny temperatur:

SET Tryk på denne tast i mere end 3 sec. og display viser den indstillede temperatur.



Tryk på denne tast for at hæve den indstillede temperatur.



Tryk på denne tast for at sænke den indstillede temperatur.

SET Tryk på denne tast for at gemme den nye indstilling, display blinker med den nye værdi og vender derefter tilbage til normal visning.

Fejlkoder:

'P1' Blinkende i display, betyder at kølemøblets rum- føler er defekt, tilkald service. Møblet vil tilstræbe at holde den indstillede temperatur indtil reparation.

AFRIMNING

Kølemøblet afrimer automatisk med forprogrammerede intervaller. Hvis møblet belastes ekstremt med hyppige åbninger af dør eller hyppig udskiftning af varer, kan det blive nødvendigt at udføre en manuel afrimning.



Tryk på denne tast i mere end 3 sec., dette vil starte en manuel afrimning og derefter vende tilbage til normal drift.

Tøvand ledes ud til fordampning i en beholder, der er placeret i kompressorum.

FLYTNING AF HYLDER

Hylde kan flyttes i step på 25 mm. Løft hyldebærer op og ud af bagskinnen, placer den i den ønskede højde og skub hyldebærerne ind i bagskinnen igen. Kontroller at LED lyset er korrekt tilsluttet.

VEDLIGEHOLDELSE

Afbryd kølemøblet på stikkontakten.

Med passende mellemrum skal kølemøblet rengøres. Udvendig og indvendige rengøring foretages med svag sæbeopløsning og aftørres grundigt.

Rengøringsmidler må IKKE indeholde klor, klorforbindelser eller andre aggressive midler, da de kan forårsage tæring på overflader og på det indvendige kølesystem.

Ventilationsristen holdes bedst rent ved hjælp af en støvsuger og en stiv børste.

SERVICE

Kølesystemet er et hermetisk lukket system og kræver ikke tilsyn, kun renholdelse.

Ved svigt i kølevirkningen, undersøg om årsagen er afbrydelse i stikkontakt eller sikringsgruppe.

Kan grunden til svigt ikke findes, må De henvende Dem til Deres leverandør. Ved al henvendelse bedes De oplyse skabets typenavn og serienummer. Disse oplysninger findes på typenummerskiltet placeret indvendigt i højre side.

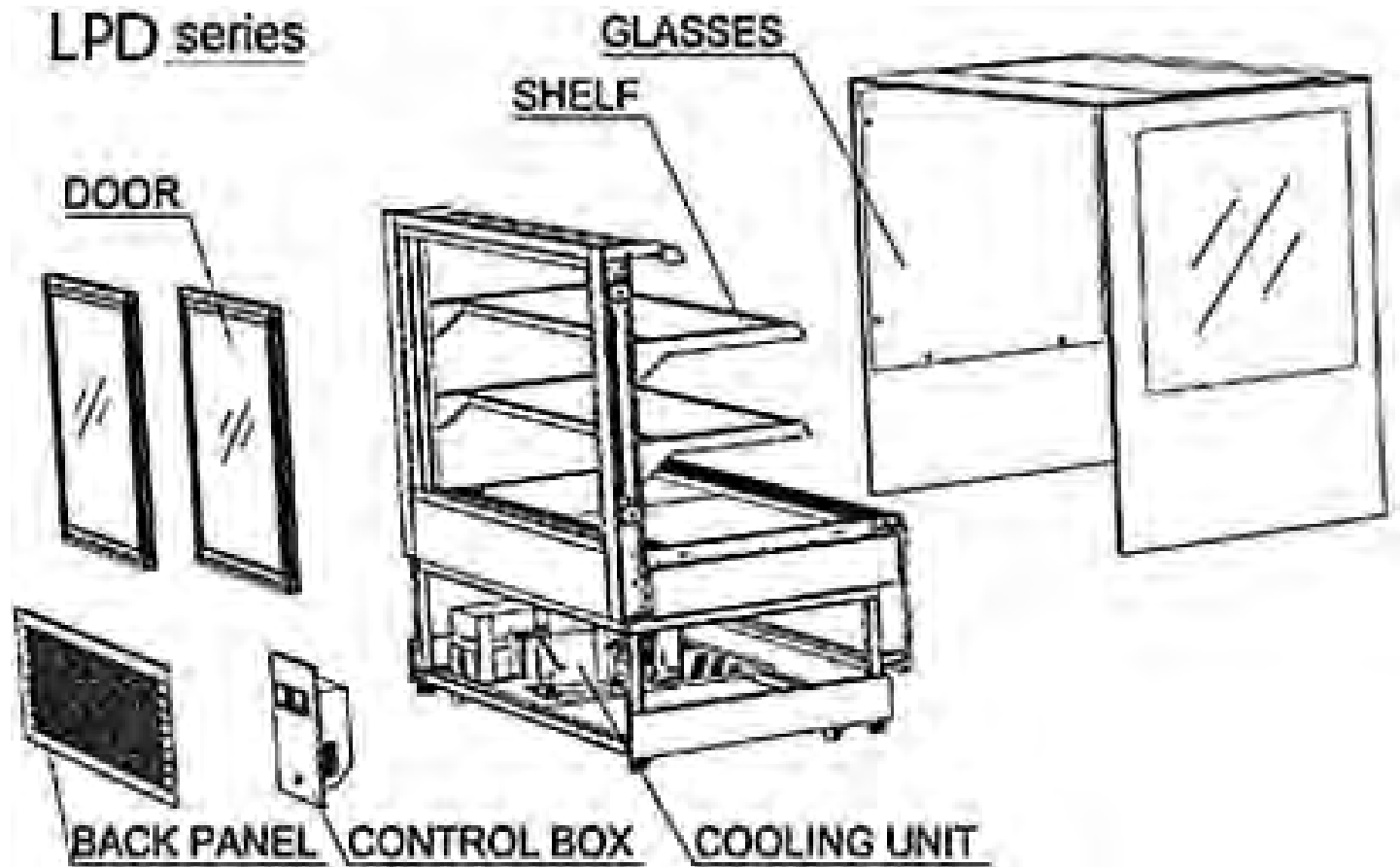
BORTSKAFFELSE

Når det udtjente kølemøbel skal bortskaffes, skal det ske på en miljømæssig forsvarlig måde. Vær opmærksom på reglerne for bortskaffelse. Der kan være særlige krav og betingelser, der skal overholdes.

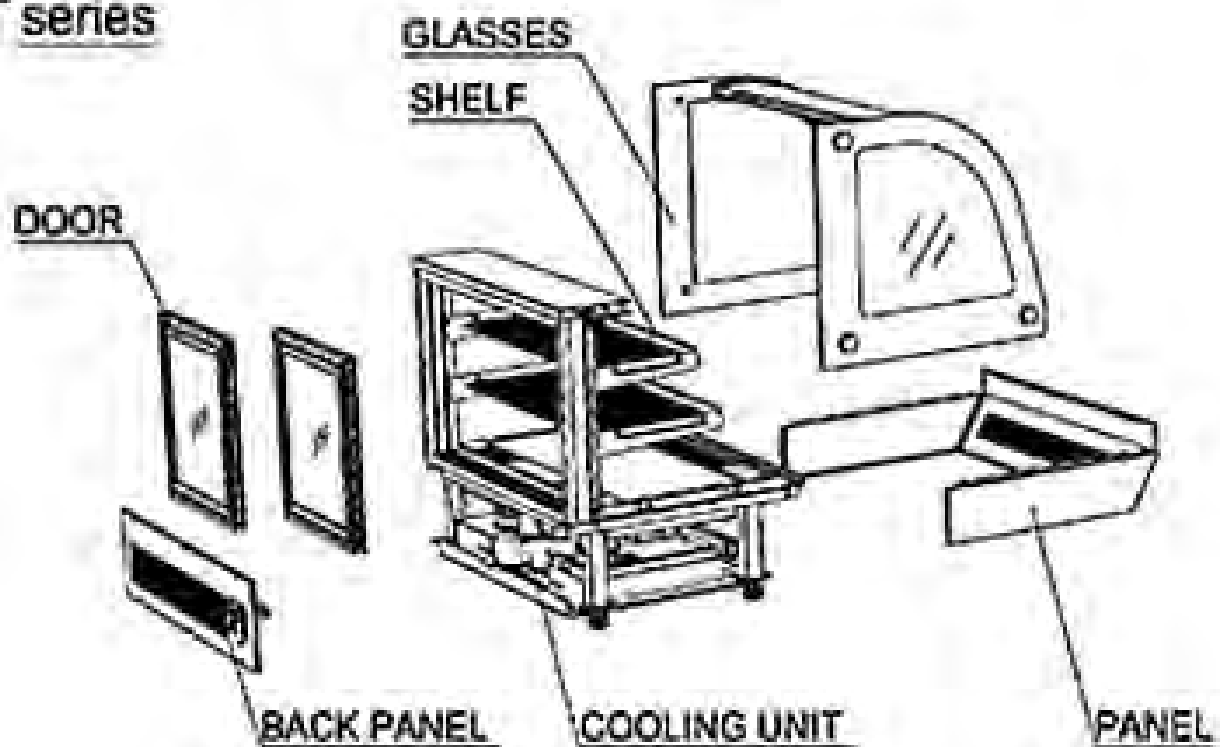


KOMPONENTER

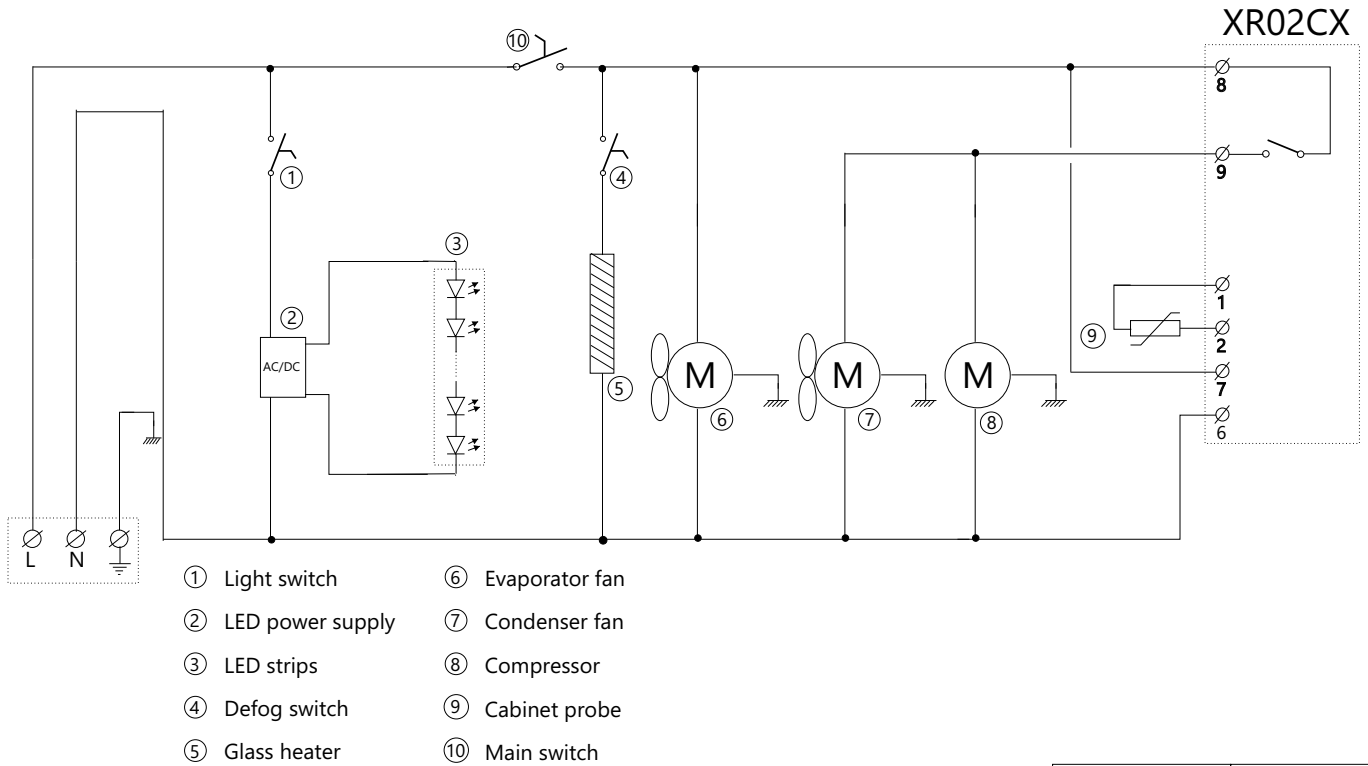
LPD series



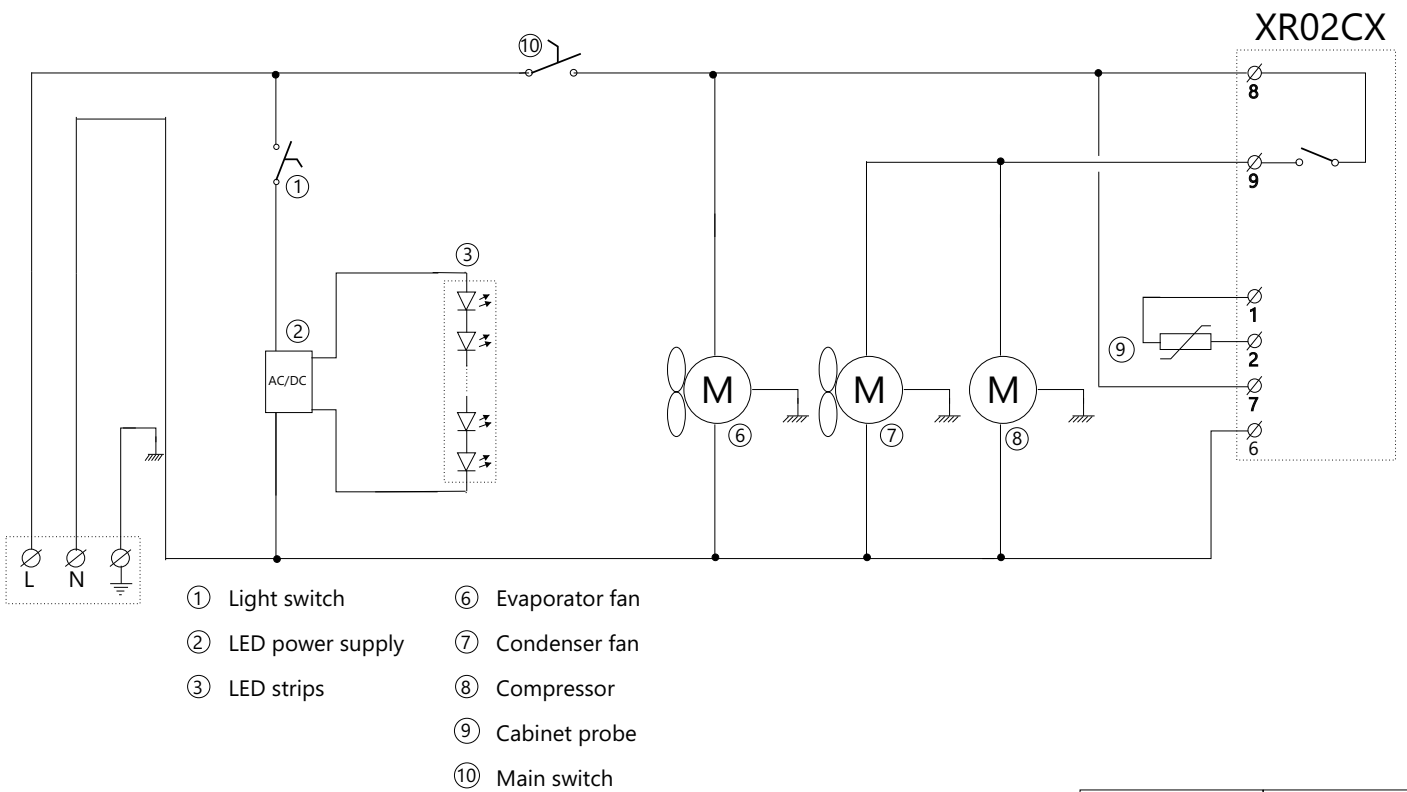
LCT series



ELEKTRISK DIAGRAM



TEFCOLD	Date: 180701
Model: LPD-Series	Rev. no.: 01
Electrical diagram	Rev. by: rfj
Drawing no.:	



TEFCOLD	Date: 180701
Model: LCT-Series	Rev. no.: 01
Electrical diagram	Rev. by: rfj
Drawing no.:	

