

# Model:

## TFW 365-2 / TFW 365-2S

## TFW 375 / TFW375S



<b>Brugsvejledning</b>	<b>DK</b>	<b>5</b>
<b>Instruction manual</b>	<b>UK</b>	<b>14</b>
<b>Bedienungsanleitung</b>	<b>D</b>	<b>23</b>
<b>Mode d'emploi</b>	<b>F</b>	<b>32</b>
<b>Manuale d'istruzioni</b>	<b>IT</b>	<b>41</b>
<b>Manual de instrucciones</b>	<b>ES</b>	<b>50</b>
<b>Manual de Instruções</b>	<b>PT</b>	<b>59</b>
<b>Руководство по эксплуатации</b>	<b>RUS</b>	<b>68</b>

## **DK      Indholdsfortegnelse**

<b>Vigtige instruktioner</b>	<b>5</b>
<b>Udpakning og opstilling</b>	<b>5</b>
<b>El-tilslutning</b>	<b>6</b>
<b>Opstart</b>	<b>6</b>
<b>Lås</b>	<b>6</b>
<b>Betjening TFW 365-2</b>	<b>7</b>
<b>Betjening TFW 375</b>	<b>8</b>
<b>Indvendig lys</b>	<b>8</b>
<b>Vandbakken</b>	<b>9</b>
<b>Kulfilter</b>	<b>9</b>
<b>Flytning af hylder</b>	<b>9</b>
<b>Vending af dør</b>	<b>10</b>
<b>Vedligeholdelse</b>	<b>11</b>
<b>Service</b>	<b>11</b>
<b>Bortskaffelse</b>	<b>11</b>

## **UK      Contents**

<b>Important safety instructions</b>	<b>12</b>
<b>Unpacking and installation</b>	<b>12</b>
<b>Electrical connections</b>	<b>13</b>
<b>Start-up of the cabinet</b>	<b>13</b>
<b>Lock</b>	<b>13</b>
<b>Operation TFW 365-2</b>	<b>14</b>
<b>Operation TFW 375</b>	<b>15</b>
<b>Internal light</b>	<b>15</b>
<b>Water tray</b>	<b>16</b>
<b>Carbon filter</b>	<b>16</b>
<b>Changing position of shelves</b>	<b>16</b>
<b>Door reversal</b>	<b>17</b>
<b>Maintenance and cleaning</b>	<b>18</b>
<b>Service</b>	<b>18</b>
<b>Disposal</b>	<b>18</b>

## **D      Inhalt**

<b>Wichtige Sicherheitsvorschriften</b>	<b>19</b>
<b>Auspackung und Aufstellung</b>	<b>19</b>
<b>Anschließen</b>	<b>20</b>
<b>Schloss</b>	<b>20</b>
<b>Bedienung TFW 365-2</b>	<b>21</b>
<b>Bedienung TFW 375</b>	<b>22</b>
<b>Innenlicht</b>	<b>22</b>
<b>Wasserback</b>	<b>23</b>
<b>Kohlenfilter</b>	<b>23</b>
<b>Verlagerung der Roste</b>	<b>23</b>
<b>Türwechseln</b>	<b>24</b>
<b>Reinigen</b>	<b>25</b>
<b>Wartung und Kundendienst</b>	<b>25</b>
<b>Entsorgung</b>	<b>25</b>



## Vigtige informationer

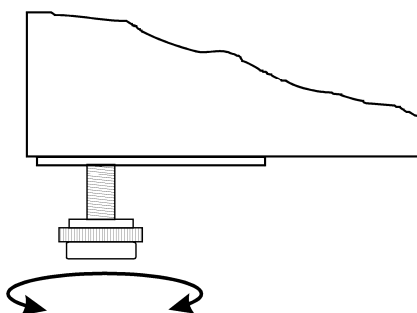
1. For at få det fulde udbytte af skabet, bør De læse denne brugsvejledning igennem.
2. Det er brugers ansvar at anvende skabet i henhold til instruktionerne.
3. Kontakt omgående forhandleren, såfremt der opstår fejl ved skabet.
4. Skabet bør anbringes i et tørt og tilstrækkeligt ventileret rum.
5. Skabet bør ikke placeres i nærheden af varmekilder eller direkte sollys.
6. Bemærk at alle elektriske apparater kan medføre arer.
7. Opbevar ikke eksplosionsfarlige stoffer, f.eks. gas, benzin, æter og lignende.
8. Der er ikke brugt asbest eller CFC i konstruktionen.
9. Olien i kompressoren indeholder ikke PCB.

## Udpakning og opstilling

Skabet leveres emballeret og på træpalle, fjern dette.

For korrekt funktion er det vigtigt at skabet står lige efter opstilling, dette har fødder der kan justeres i højde, se fig. 1.1.

Fig. 1.1



Hvis skabet indbygges, er man nødt til at tage hensyn til følgende:

1. Der skal være en passende luftsprække over skabet, mindst 10 cm., for at kølesystemet kan fungere tilfredsstillende.
2. Afstand til vægge o.lign. i hængselsiden skal være af passende størrelse, så man kan udskifte hylder og rengøre ved hængslet.

## El-tilslutning

Skabet er beregnet for tilslutning til 220-240 V/50 Hz. Tilslutningen skal ske ved en stikkontakt, der bør være let tilgængelig.

Dette kølemøbel skal ekstrabeskyttes ifølge stærkstrømsreglementet. Dette gælder også, selvom der er tale om udskiftning af et eksisterende kølemøbel, der ikke har været ekstrabeskyttet. I bygninger opført før 1. april 1975 er ekstrabeskyttelsen i orden, hvis der er installeret HFI-afbryder, som beskytter den stikkontakt skabet skal tilsluttes.

I begge disse tilfælde skal der, hvis stikkontakten er for trebenet stikprop, benyttes en trebenet stikprop, og lederen med grøn/gul isolation skal tilsluttes jordklemmen (mærket ⊕).

Hvis stikkontakten kun er for tobenet stikprop, benyttes en tobenet stikprop. Hvis brugeren selv monterer denne, skal lederen med grøn/gul isolation klippes af så tæt som muligt på det sted, hvor lederen går ind i stikproppen.

I alle andre tilfælde bør De lade en autoriseret el-installatør undersøge, hvordan De nemmest får ekstrabeskyttet skabet. Hvis De ikke har ekstrabeskyttelse i bygningen i forvejen, anbefaler Elektricitetsrådet, at De lader el-installatøren opsætte en PFI- eller HPFI afbryder.

## Opstart

Inden skabet tages i brug, anbefales det at rengøre dette, se afsnit om vedligeholdelse.

### Vigtigt !

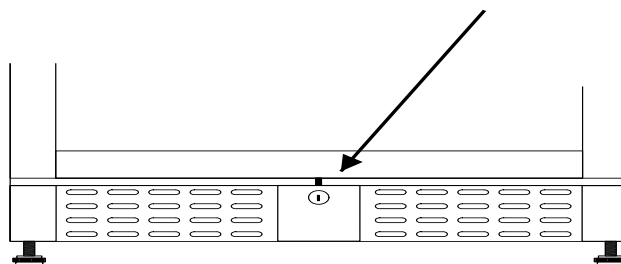
Hvis skabet har ligget ned under transport, vent 2 timer før opstart.

For at skabet skal fungere optimalt må den omgivende temperatur ikke være under 18 °C og ikke over 35 °C.

## Lås

Skabet er forsynet med en lås, denne er placeret i bundpanel, se fig. 1.2.

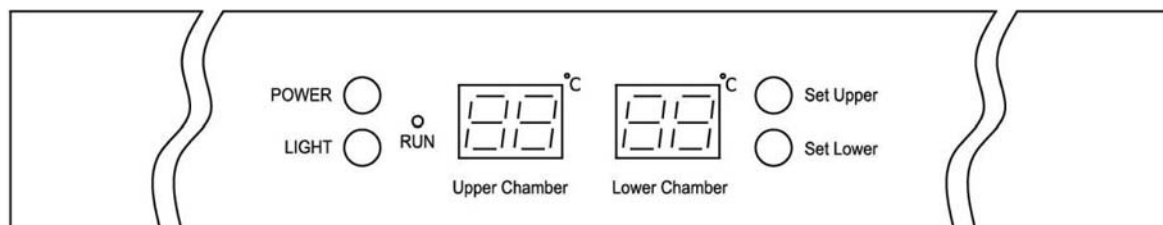
Fig. 1.2



## Betjening model TFW 365-2

Tilslut skabet til stikkontakt og tænd for kontakten (POWER) på kontrolpanel, se fig. 1.9.

Fig. 1.9



Når skabet tændes vil display vise de aktuelle temperaturer i skabets 2 sektioner. Kontrollampen 'Run' vil tænde.

### Vis indstillet temperatur:

Set Upper

Tryk på denne tast og display vil blinke med den indstillede temperatur for øverste sektion, efter 5 sec. vil termostaten vende tilbage til normal visning.

Set Lower

Tryk på denne tast og display vil blinke med den indstillede temperatur for nederste sektion, efter 5 sec. vil termostaten vende tilbage til normal visning.

### Indstil ny temperatur:

Set Upper

Tryk på denne tast og display vil blinke med den nuværende indstilling. Hvert tryk herefter vil sænke indstillingen med 1 °C, fra 12 °C til 5 °C og derefter forfra. Når den ønskede temperatur er fundet, afvent i 5 sec. hvorefter termostaten vender tilbage til normal visning.

Set Lower

Tryk på denne tast og display vil blinke med den nuværende indstilling. Hvert tryk herefter vil sænke indstillingen med 1 °C, fra 18 °C til 12 °C og derefter forfra. Når den ønskede temperatur er fundet, afvent i 5 sec. hvorefter termostaten vender tilbage til normal visning.

### Vis temperatur i °C/°F:

Set Upper

+

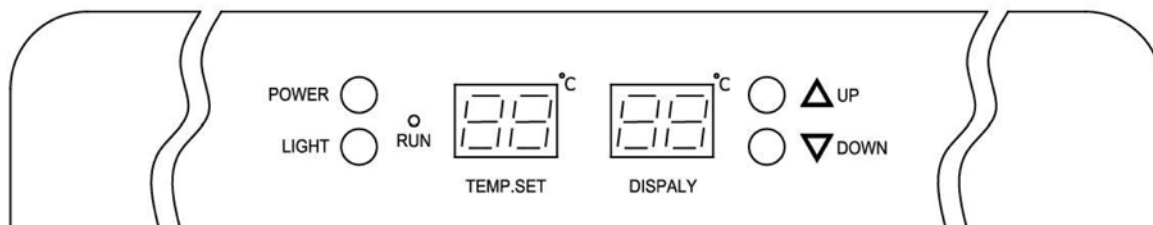
Set Lower

Tryk på disse taster samtidigt i 5 sec. og udlæsning af temperaturer vil skifte mellem Fahrenheit og Celsius.

## Betjening model TFW 375

Tilslut skabet til stikkontakt og tænd for kontakten (POWER) på kontrolpanel, se fig. 2.0.

Fig. 2.0



Når skabet tændes vil display vise den indstillede samt den aktuelle temperatur i skabet.

### Indstil ny temperatur:

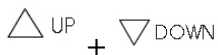


Tryk på denne tast og indstillet temperatur vil øges med 1 °C for hvert tryk.



Tryk på denne tast og indstillet temperatur vil sænkes med 1 °C for hvert tryk.

### Vis temperatur i °C/°F:



Tryk på disse taster samtidigt i 5 sec. og udlæsning af temperaturer vil skifte mellem Fahrenheit og Celsius.

### Indvendigt lys:

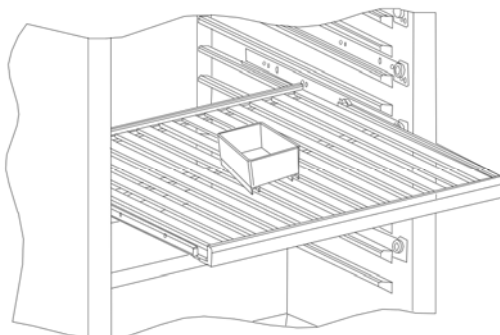


Tryk på denne tast vil tænde/slukke det indvendige lys.

## Vandbakken

For at forhindre udtørring af vinpropperne p.g.a. lav luftfugtighed, er skabet forsynet med en vandbakke der bør placeres på øverste hylde, se fig. 1.3.

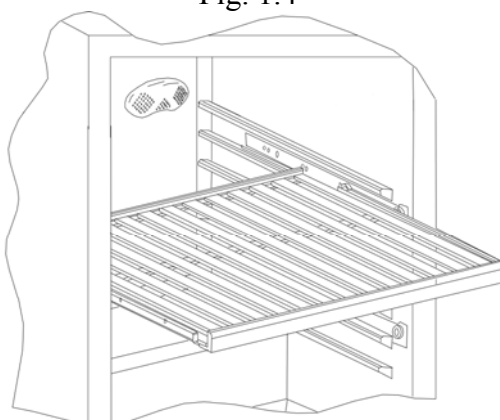
Fig. 1.3



## Kulfilter

Skabet er forsynet med et kulfilter der modvirker dårlig lugt, dette er placeret bagerst i skabet, se fig. 1.4.

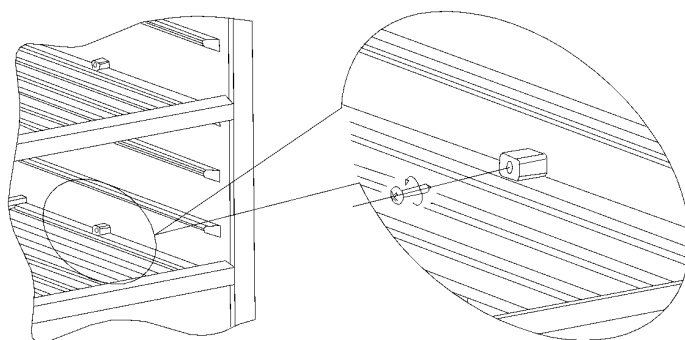
Fig. 1.4



## Flytning af hylder

Fjern begge stopklodser, disse er monteret med en stjerneskrue, træk derefter hylden ud, se fig. 2.2.

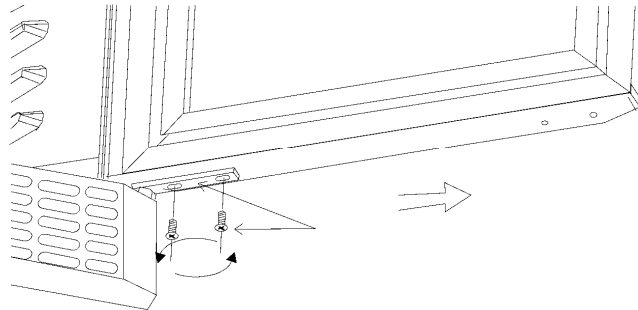
Fig. 2.2



## Vending af dør

Døren åbnes og de 2 skruer i bundhængsel fjernes og døren løftes ud, se fig. 2.4.

Fig. 2.4



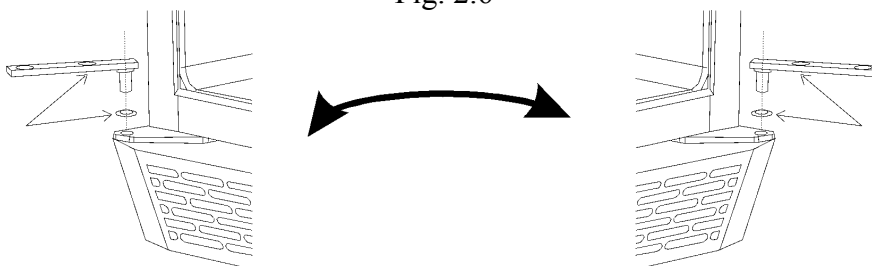
Tophængsel flyttes til modsatte side, se fig. 2.5.

Fig. 2.5



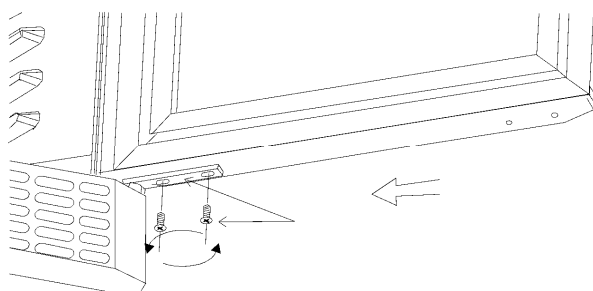
Bundhængsel flyttes til modsatte side, se fig. 2.6.

Fig. 2.6



Døren sættes på bundhængsel og skruerne monteres igen, se fig. 2.7.

Fig. 2.7





## Vedligeholdelse

Afbryd skabet på stikkontakten.

Med passende mellemrum skal skabet rengøres. Udvendig og indvendig rengøring foretages med svag sæbeopløsning og aftørres grundigt. Udvendige overflader kan vedligeholdes med stålolie.

Rengøringsmidler må IKKE indeholde klor, klorforbindelser eller andre aggressive midler, da de kan forårsage tæring på de rustfrie flader og på det indvendige kølesystem.

Ventilationsristen holdes bedst rent ved hjælp af en støvsuger og en stiv børste.

Der må ikke spules med vand ind i kompressorummet, da der kan opstå kortslutninger og skader på de elektriske dele.

## Service

Kølesystemet er et hermetisk lukket system og kræver ikke tilsyn, kun renholdelse.

Ved svigt i kølevirkningen, undersøg om årsagen er afbrydelse i stikkontakt eller sikringsgruppe.

Kan grunden til svigt ikke findes, må De henvende Dem til Deres leverandør. Ved al henvendelse bedes De oplyse skabets typenavn og serienummer. Disse oplysninger findes på typenummerskiltet placeret bag på skabet i venstre side.

## Bortskaffelse

Når det udtjente kølemøbel skal bortskaffes, skal det ske på en miljømæssig forsvarlig måde. Vær opmærksom på reglerne for bortskaffelse. Der kan være særlige krav og betingelser, der skal overholdes.

