

INSTALLASJONS-, BRUKS- OG VEDLIKEHOLDSANVISNING

FOR TECFRIGO VINSKAP MODELL

WINE 155 – 185 – 185PA – WINE COLLECTION – DRINK 380



COLD
ENGINEERING
TECFRIGO

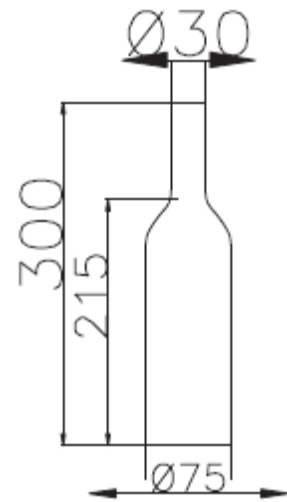
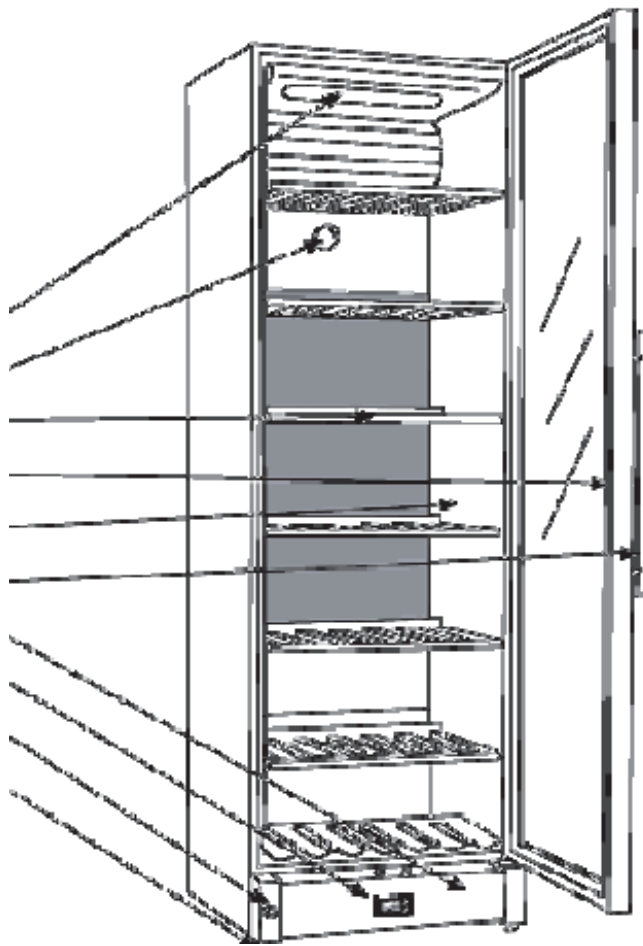
TECFRIGO s.p.a.
42024 Castelnovo di Sotto
(Reggio Emilia) Italy
Via Galileo Galilei, 22
Tel. 0522.683246 / 0522.688443
Fax 0522.682196
Fax Uff. acquisti 0522.682311
Fax Uff. amm. 0522.688444
e-mail: info@tecfrigo.com
<http://www.tecfrigo.com>

Myhrvold-Gruppen
Brynet AS
Frysjavn. 33,
0884 Oslo,
Norge

Telefon: 22 70 10 40
Faks: 22 23 14 66

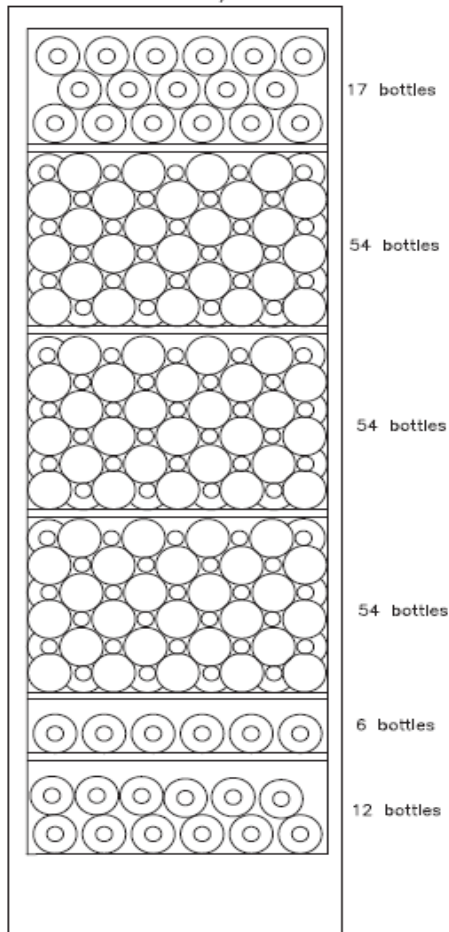
Service: 22 70 10 55
Service faks: 22 70 10 39

- Interiørlys**
- Kullfilter**
- Trehyller**
- Dørpakning**
- DATA skilt**
- Sokkel**
- Controlpanel**
- Lås**
- Justérbare ben**



Flaskestørrelse

Wine 185 - 1800
197 bottles x 3/4 Liter



Wine 155 - 1500
151 bottles x 3/4 Liter

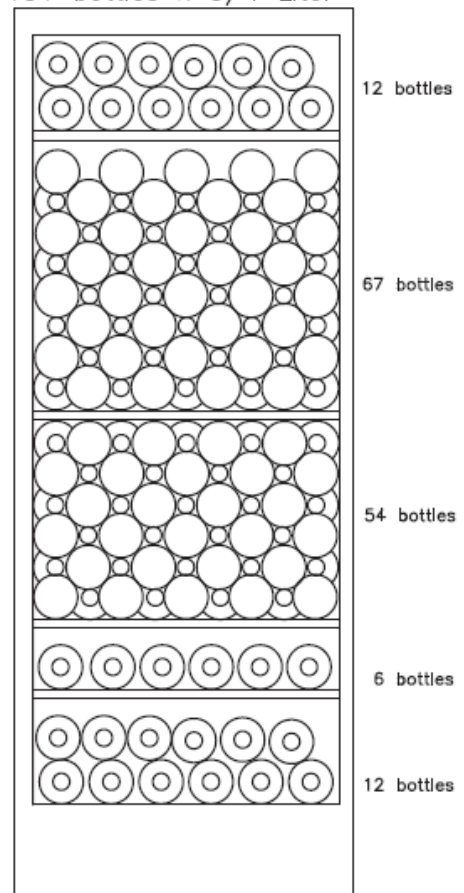


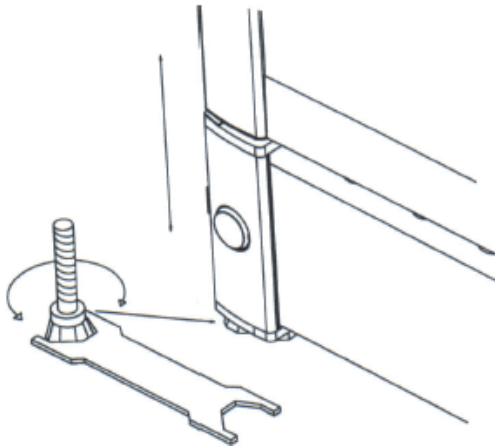
Fig. 2

WINE 155 - 185

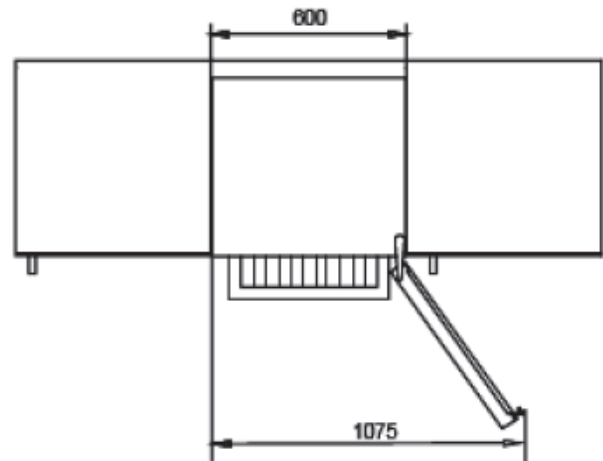


DRINK 380
WINE CONSOLLE

Fig. 1



Climate class	Optimum room temperature
SN	+10 °C to +32 °C
N	+16 °C to +32 °C
ST	+18 °C to +38 °C
T	+18 °C to +43 °C



Bruksanvisning

1. Avemballering (4)
2. Rengjøring innvendig (4)
3. Rengjøring utvendig (4)
4. Strømtilkobling (4)
5. Sjekking for riktig bruk (5)
6. Avtining (5)
7. Installasjon (5)
8. Display (5)
9. Innstilling av temperatur (5)
10. Alarm for lav temperatur (5)

Vedlikeholdsanvisning

1. Hengsle om dør (6)
2. Lyskilde LED
3. Bytte av filter (6)
4. Elektrisk skjema (8)



ADVARSEL! For sikker bruk er det viktig at denne anvisningen oppbevares i en IK-perm slik at alle brukere har tilgang til denne.

Dette utstyr skal kun brukes og stilles inn av voksne personer som har fått opplæring i bruk og vedlikehold. Barn må ikke ha tilgang til utstyret.

1. Det er forbudt å modifiser utstyret
2. Tilkobling elektrisk skal utføres av kvalifisert servicetekniker/elektriker.
3. All teknisk service skal kun utføres av kvalifisert servicetekniker og det skal kun benyttes originale deler. I motsatt tilfelle vil garantiordninger ikke gjelde.
4. Dette utstyr er ikke egnet for å lagre næringsmidler.
5. Produsenten tar ikke ansvar for misbruk av utstyret eller hvis denne instruksjonen ikke blir etterkommet. Produsenten kan uten varsel foreta seg endringer/forbedringer av produktet.
6. Man MÅ unngå å plassere/installere dette produktet i direkte sollys og/eller nærme varmekilder så som radiatorer, ovner o.l.
7. NB! Skapet må til enhver tid ha god ventilasjon på alle sider (bak/sider min. 30 mm og over min. 100 mm). Ventilasjonsrister må ha minste avstand til andre objekter på min. 300 mm.
8. Man må sikre at flasker på hyller/riste ikke stikker utenfor i forkant da dette kan resultere i knust glassdør.
9. I det tilfelle at skapet har blitt utsatt for høy fuktighet over lengre tid (sommerstid) og at det da har bygget seg opp is på fordampere må man koble fra skapet elektrisk eller stoppe kompressor for en god stund slik at isen smelter. Produkter som kan avgi fuktighet/damp må lagres i lukket beholder. Hvis dette ikke tas hensyn til vil kompressor gå unormalt lenge og temperaturen vil stige i skapet.
10. Når skapet ikke er i bruk for kortere eller lengre perioder uten at kompressor er i drift skal døren holdes i en posisjon (litt åpen) slik at man lufter ut skapet. I motsatt tilfelle kan det dannes mugg og lukt i skapet.



Det kjølemedie som brukes i dette skapet er brennbart (Isobutan R600a) og man må alltid ta spesielle hensyn til at man ikke skader/lager hull i kjølesystemet/kjølerør under transport og installasjon.



Dette skapet er for bruk innomhus og må ikke installeres utendørs.

1. **Avemballering.** Kutt opp tapen og fjern kartongen ved å løft den opp. Fjern eventuelle spiker i trerammen. Løft skapet ved å sette gaffel mellom trerammen og skap (hold klar av de justerbare benene) og løft det opp for plassering på det stedet skapet skal stå. Sjekk at skapet er helt og uskadet. Juster benene slik at skapet står stødig og slik at de forreste benene er ca. 5/6 mm høyere enn de bakerste for at døren naturlig lukker seg. Avhend trerammen, plast og kartongen (sjekk at alle komponenter er tatt ut) etter gjeldende gjenbruksregler.
2. **Rengjøring innvendig.** Rengjør skapet innvendig og glassdøren med mildt såpevann og svamp. Skyll godt og tørk med en tørr klut.
3. **Rengjøring utvendig.** Bruk samme metode som ved innvendig rengjøring.
4. **Strømtilkobling.** Sjekk at spenning på stedet er i samsvar med spenning angitt på utstyrets DATA-plate (Fig. 1). Sjekk at det ikke finnes mulighet for eksplosjon på stedet. Sjekk at støpsel på skapet er i henhold til stikkontakt m/jord på stedet. Kursen skal være sikret med automatsikring med min. 3 mm avstand mellom kontaktpunktene og jordfeilbryter (30mA). Tilførselskabel skal ha minimumskvalitet H05 eller bedre.

NB! Hvis skapet på et eller annet tidspunkt har blitt lagt horisontalt må skapet stilles vertikalt i minst 3 timer før støpsel blir satt i stikkontakt (eksempel hengslet om).

5. **Sjekking for riktig bruk.** Før skapet tas i bruk sjekk at støpsel er satt riktig inn i stikkontakt.
 - a) Termostaten(Fig.2) vil vise hvilken (ønsket) temperatur skapet er stilt inn på.
 - b) Interiørlyset skal være på.
 - c) Døren skal være lukket (skapet skal ikke være plassert i direkte sollys/lamper som avgir varme eller i varme omgivelser).
 - d) Omgivelsestemperaturen må aldri overstige + 30° C og 55 % relativ fuktighet.
 - e) Sjekk at det er god luftventilering rundt skapet og kompressordel (100mm).
 - f) Skapet skal ikke overlastes med flasker. Se tegning for maksimal belastning.
6. **Avtining.** Avtining av skapet utføres normalt automatisk. Tinevann fra fordamper samles opp i et kar over kompressor hvor dette normalt fordamper.
7. **Installasjon.** Installer skapet i et tørt miljø og bort fra direkte sollys/lamper som avgir varme. Bruk de justerbare benene for nivellering av skapet slik at det står stødig.
8. **Display.** Displayet viser virkelig temperatur på toppen eller i bunnen av skapet. For å skifte mellom topp og bunn gjøres dette ved å trykke kort på Topp/Bunn bryteren. Temperaturen som vises er simulert hva det er inne i flaskene.
9. **Innstilling av temperatur.** Ønsket temperatur innstilles ved å bruke to taster på Diplayet (Fig. 2). «SET 1» er den øverste tasten og brukes til å innstille temperaturen øverst i skapet og «SET 2» er tasten for innstilling av temperaturen nederst i skapet. For å deaktivere «barnesikringen» trykker man tasten inn i tre sekunder og når displayet begynner å blinke kan man stille temperaturen opp eller ned (mellom +5 og +22° C) med piltastene til høyre. Når man finner ønsket temperatur slipper man tasten for 3 sekunder og innstilt temperatur er nå lagret. **NB! Temperaturen i bunnen kan ikke stilles høyere enn temperaturen på toppen (se Fig. 2).**
10. **Alarm for lav temperatur.** Hvis temperaturen har vært under +2° C for mer enn 1 time vil displayet blinke og LO/virkelig temperatur vises alternativt. To-soners innstillingstemperatur dvs vanlig serveringstemperatur-innstilling for topp og bunn er henholdsvis +16° og +6° C. Med denne innstillingen vil man oppnå gradvis en lagringstemperatur i kabinettet som passer for varierende typer vin distribuert fra toppen til bunnen (tunge viner +16-+19° C, rosé og lette viner +12 til + 16° C, hvite viner + 10 til +12° C og Champagne og muserende +6 til +8° C. For lengre lagring (langtids) av viner skal både topp- og bunninnstillingene sette på +12° C.

Alarm for høy temperatur.

Alarmen vil varsle når temperaturen på toppen er høyere enn 5° C enn innstilt. Alarmen (buzzer) vil bli aktivert i intervaller på 0,5 sekund og med varighet på 1 sekund. Alarmen stopper når en av tastene blir presset inn eller at temperaturen igjen er innenfor 2° C fra innstillingspunktet.

Virkelig temperatur og HtA (for høy temperatur) vises alternativt i displayet.

Alarmlengden er begrenset til 60 minutter ved aktivering (utenom ved start-opp hvor forsinkelsen er 90 minutter).


(DRINK 380 + WINE CONSOLLE) Hvordan se hvilken temperatur man har stilt inn:

1. Trykk og slipp øyeblikkelig SET tasten og innstilt temperatur vil vises
2. Trykk og slipp øyeblikkelig SET tasten og innstilt temperatur vil vises eller vent i 5 sekunder så vil virkelig temperatur igjen vises.

HVORDAN ENDRE INNSTILT TEPERATUR

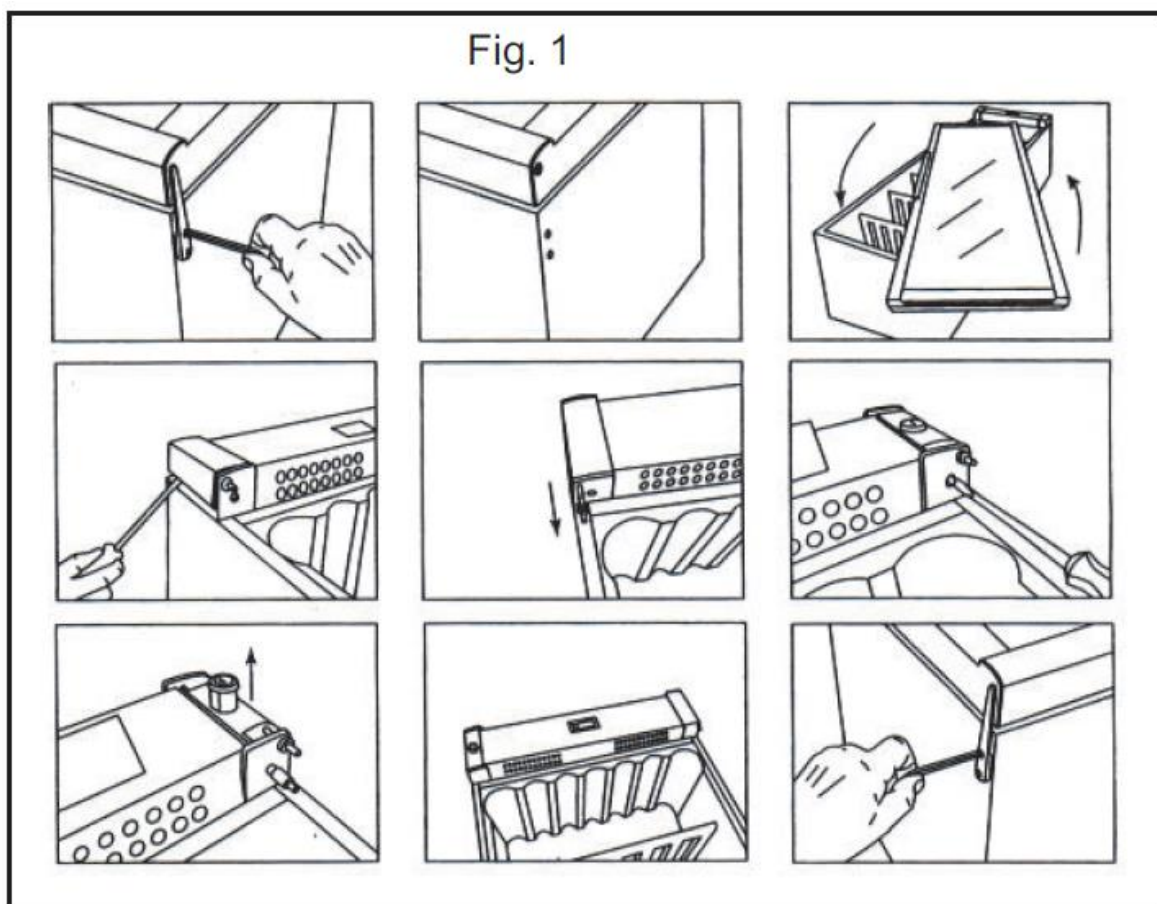
1. Trykk på SET tasten i mer enn 2 sekunder for å velge ny ønsket temperatur.
2. Den innstilte temperaturen vil vises og «C» eller «F» LED vil begynne å blinke.
3. For å velge ny ønsket temperatur trykkes på ▲ eller ▼ til ønsket temperatur vises.
4. For å lagre denne innstillingen, trykk igjen på SET eller vent i 10 sekunder.

HVORDAN SETTE I GANG MANUELL AVTINING

Trykk på DEF  tasten i mer enn 2 sekunder og avtiningen starter.



VEDLIKEHOLDSANVISNING



1. HENGSELE OM DØR (Fig.1)

Døren kan hengsles om fra høyrehengslet til venstrehengslet på følgende måte:

- Legg skapet ned og med ryggen mot gulvet. Skru løs det øverste hengslet og ta det av.
- Rotér glassdøren 180°
- Fjern forsiktig dekslet på siden av sokkelen med en flat skrutrekker.
- Trekk opp akselen på hengslet og sett den inn på motsatt side.
- Skru opp låsepinnen når denne er helt løs og trekk den ut sammen med låsesylindere og monter tilbake i motsatt rekkefølge på motsatt side.
- Klikk på plass dekslet.
- Styr døren inn på pinnen/akselen i bunnen og skru så på topphengslet.
- Tilslutt er det viktig å sjekke at dørpakningen slutter tett til skroget på alle fire sider. Hvis ikke skal man benytte en hårtørrer og lett varme opp dørpakningen rundt hele. Vær forsiktig slik at ikke dørpakningen blir så varm at den smelter.

2. BYTTE AV FILTER

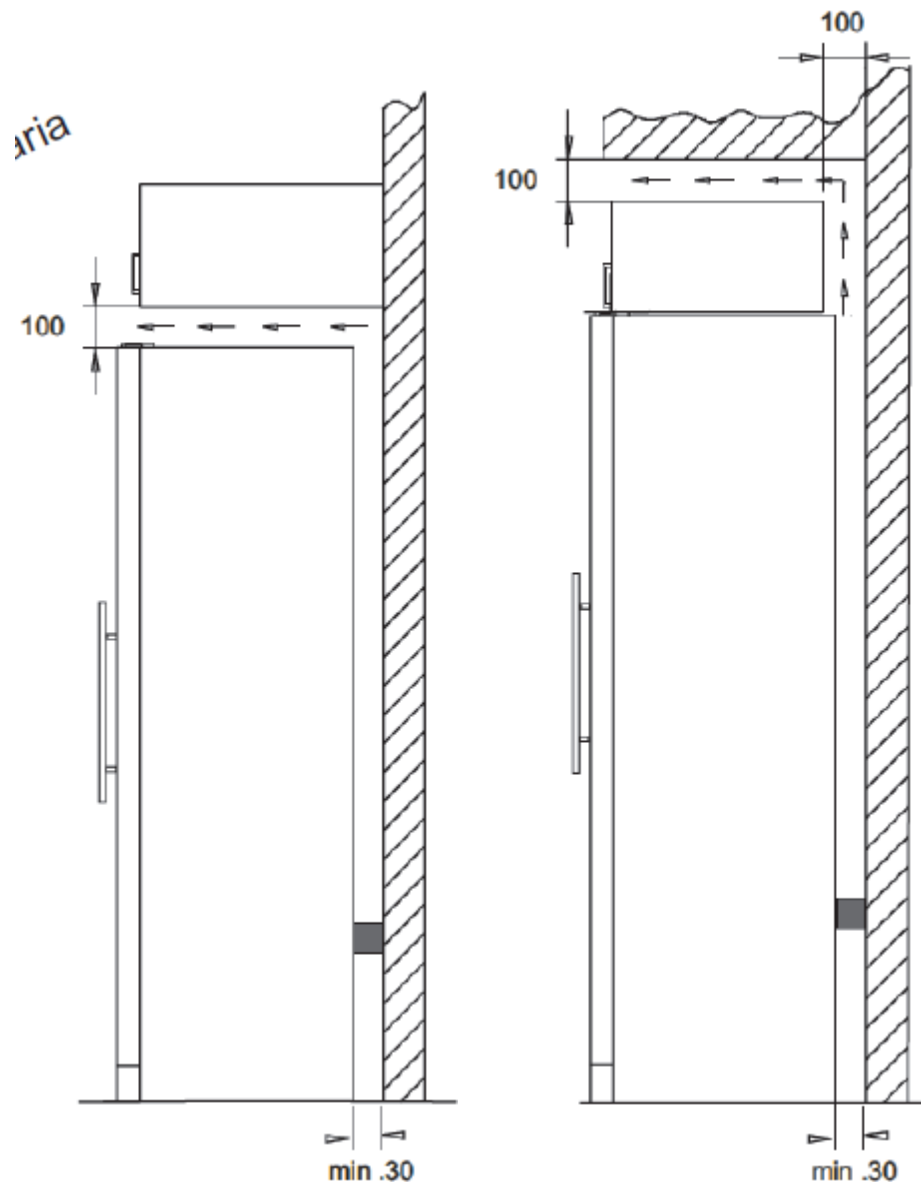
Filter skal byttes hver 6 måned når skapet er i bruk



AVHENDING OG GJENVINNING

Dett skapet er produsert og merket i henhold til EU-direktiv 2002/96/EF og skal avhendes og gjenvinnes etter lover og forskrifter for elektrisk utstyr (WEEE). Det vil si at det ikke skal leveres som husholdningsavfall. En sikkerhet for at produktet ikke skal forurense miljøet er å ta kontakt med importør/salgsledd da de er forpliktet til å ta et slikt produkt i retur. Omkostningene med avhending og gjenvinning dekkes av importør. Kostnader med transport til importør dekkes av kunde/bruker.

KRAV TIL VENTILASJON AV PRODUKTET. Dette er et minimumskrav til ventilasjon og hvis dette ikke etterkommes vil garantien bortfalle.



KJØLEMEDIE

SERVICE. Ved alle former for service skal dette kun utføres av kompetent servicetekniker og det skal kun benyttes originale deler.

Ved kontakt med selger/serviceavdeling vennligst oppgi modell, serienummer og beskriv så godt som mulig hva som skjedde og hva som er konsekvensen av dette.

Skapet benytter LED lys som er vedlikeholdsfrie og har en livslengde på ca. 20.000 timer.

