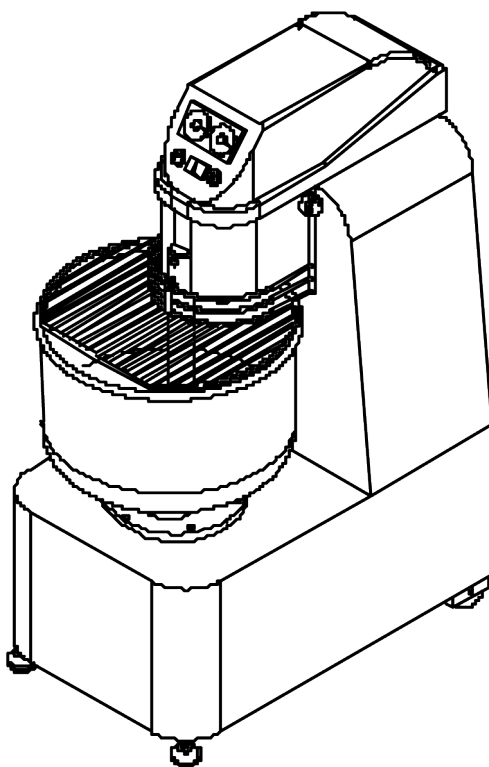


Bruksanvisning

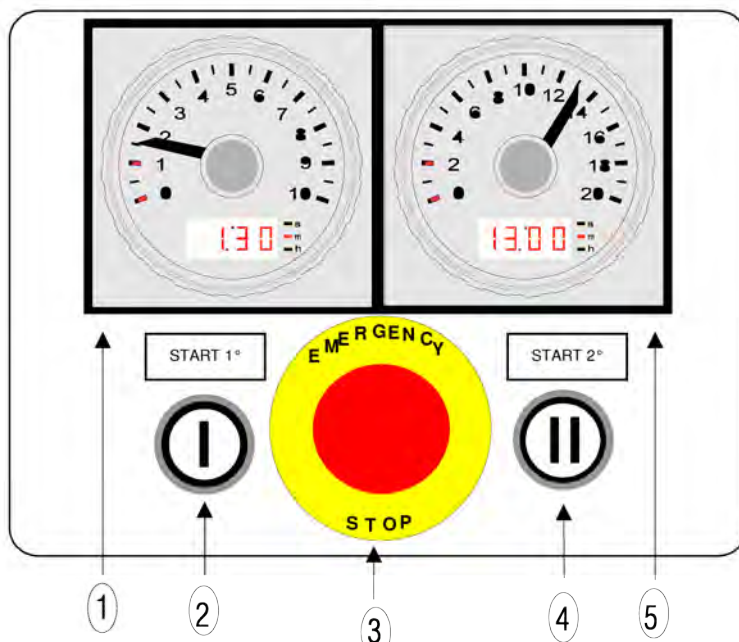
M1-40A

SPIRALBLANDARE MED FAST GRYTA



Sveba-Dahlen AB • 513 82 FRISTAD
Telefon 033-15 15 00 • Fax 033-15 15 99
E-post: info@sveba-dahlen.se
www.sveba-dahlen.com

MANÖVERPANEL



① **Timer för spiralverktygets första hastighet**

⑤ **Timer för spiralverktygets andra hastighet**

När nålen står över noll och lysdioden "COUNT"- "C" lyser är den tidsinställda stoppfunktionen aktiverad.

När nålen står under noll och lysdioden "MANUAL"- "M" lyser är den tidsinställda stoppfunktionen inaktiverad.

När nålen står på noll och lysdioden "EXCLUDED"- "E" lyser har timern kopplats från.

② **Startknapp för spiralverktygets första hastighet**

Fungerar inte när grytans lock är öppet.

Tre olika funktioner är kopplade till knappen:

- MANUELLT DRIFTCYKEL I FÖRSTA HASTIGHETEN
(NÅLEN på timer 1 under noll, lysdioden "MANUAL"- "M" lyser)
Stäng av genom att trycka på nödstopp knapp 3.
- HALVAUTOMATISK DRIFTCYKEL I FÖRSTA HASTIGHETEN
(NÅLEN på timer 1 över noll, lysdioden "COUNT"- "C" lyser, NÅLEN på timer 5 på noll, lysdioden "EXCLUDED"- "E" lyser)
Avstängning styrs av timer 1.
- AUTOMATISK DRIFTCYKEL
(NÅLEN på timer 1 över noll, lysdioden "COUNT"- "C" lyser, NÅLEN på timer 5 över noll, lysdioden "COUNT"- "C" lyser)
Följande sekvens utförs automatiskt:

1. Timerstyrt driftläge i första hastigheten
2. Gryta stannar i 2 sekunder.
3. Timerstyrt driftläge i andra hastigheten
4. Automatisk avstängning av maskinen.

③ **Nödstoppknapp**

Avbryter all rotation

④ **Startknapp för spiralverktygets andra hastighet**

Fungerar inte när grytans lock är öppet.

Två olika funktioner är kopplade till knappen:

- MANUELLT DRIFTCYKEL I ANDRA HASTIGHETEN
(NÅLEN på timer 1 på noll, lysdioden "EXCLUDED"- "E" lyser, NÅLEN på timer 5 under noll, lysdioden "MANUAL"- "M" lyser)
Stäng av genom att trycka på nödstopp knapp 3.
- HALVAUTOMATISK DRIFTCYKEL I ANDRA HASTIGHETEN
(NÅLEN på timer 1 på noll, lysdioden "EXCLUDED"- "E" lyser, NÅLEN på timer 5 över noll, lysdioden "COUNT"- "C" lyser)
Avstängning sker automatiskt och styrs av timer 5.

ANMÄRKNING

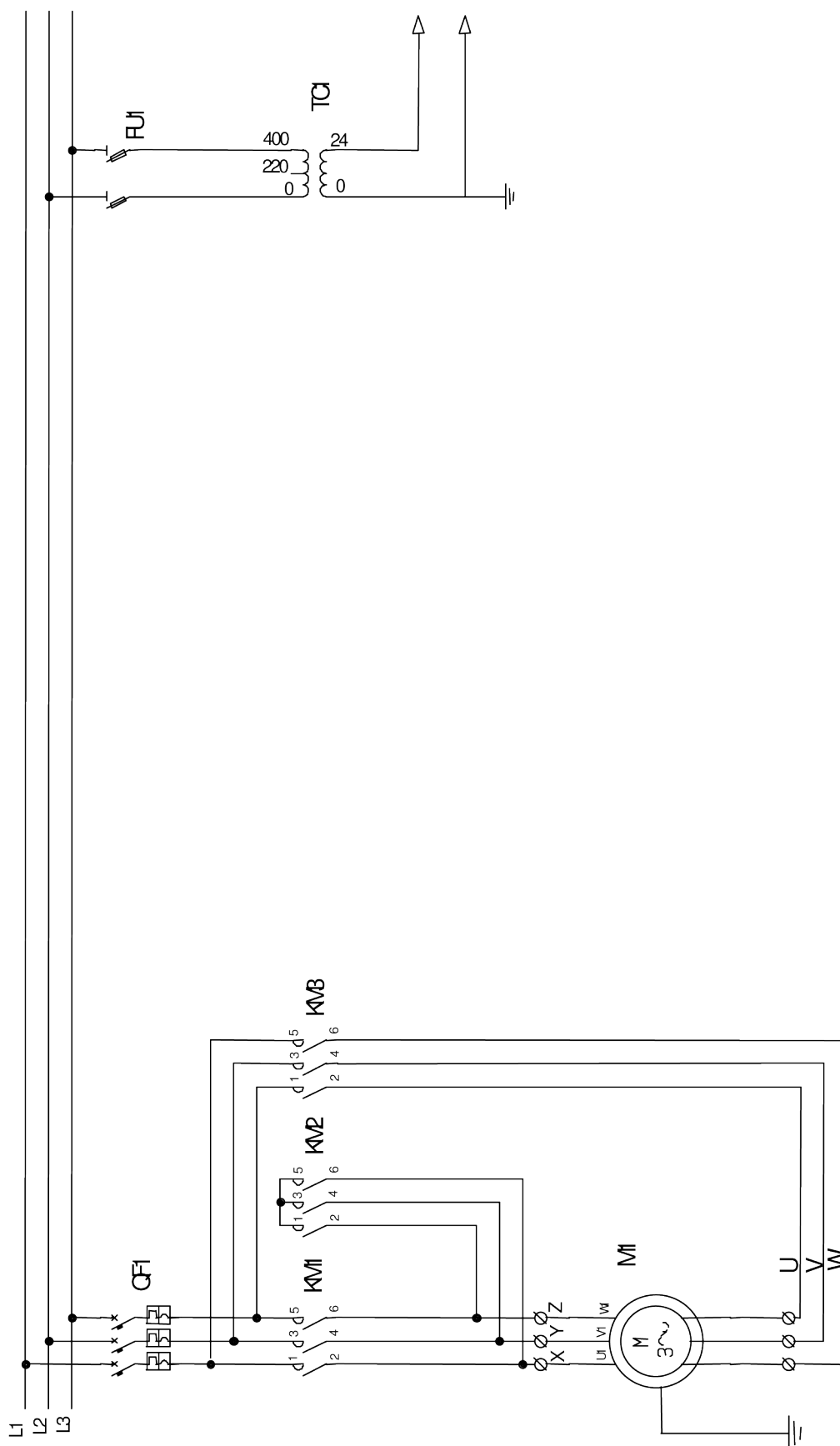
Maskinen stängs av om locket öppnas under driftcykeln men timerna memorerar hur lång tid som har förflutit. När locket har stängts igen och startknapp 2 eller 4 har tryckts ned kommer maskinen att starta igen och timerna låter återstoden av driftcykeln avslutas.

Återstående tid lagras inte i minnet om maskinen stängs av med hjälp av **nödstoppknapp 3**.

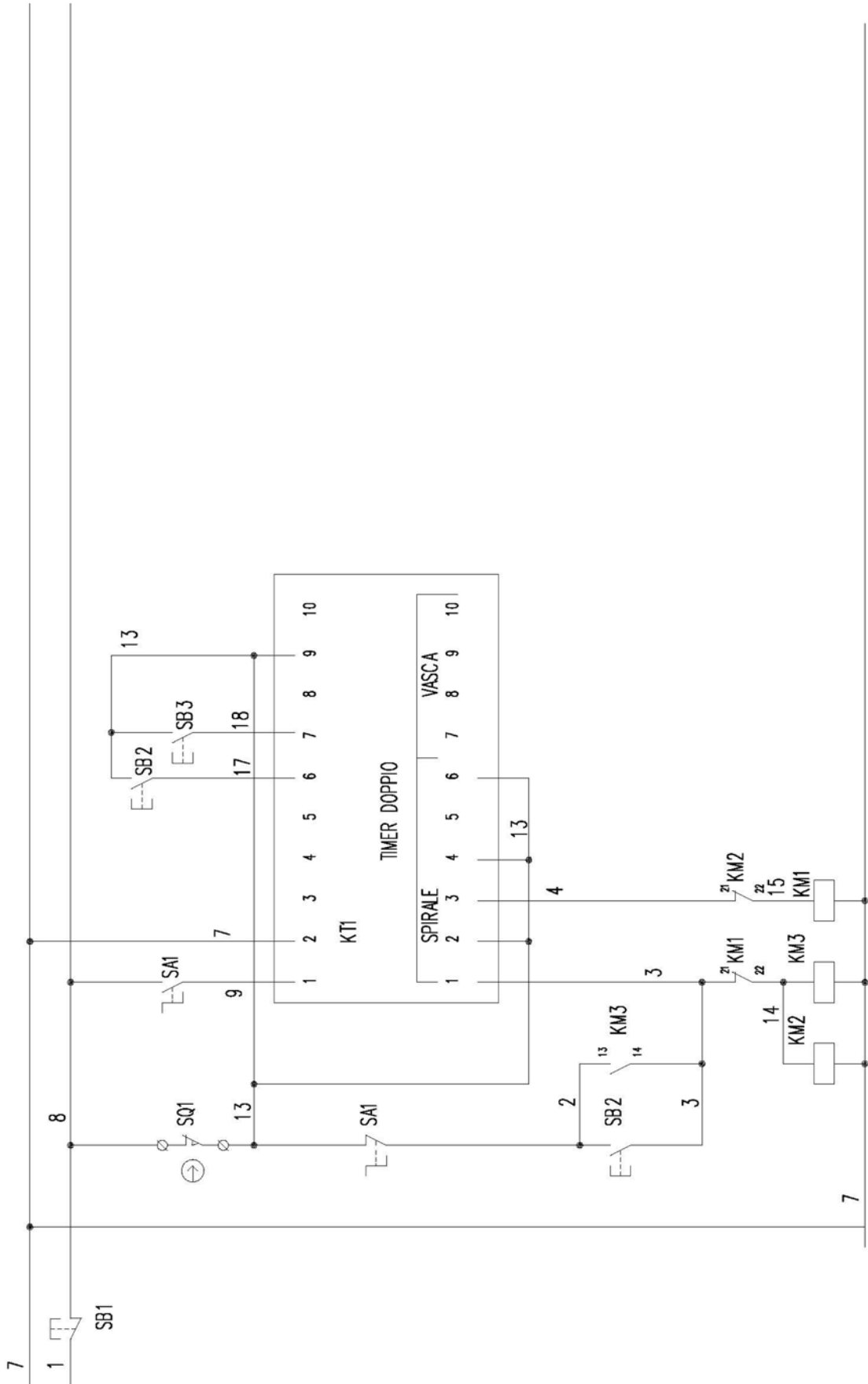
ANMÄRKNING

I elskåpet finns en lägesväljare. Denna kopplar från timerna så att ENDAST maskinens manuella driftcykel körs i första eller andra hastigheten.

Kopplingsschema för strömförsörjning



Kopplingschema för manöverpanel



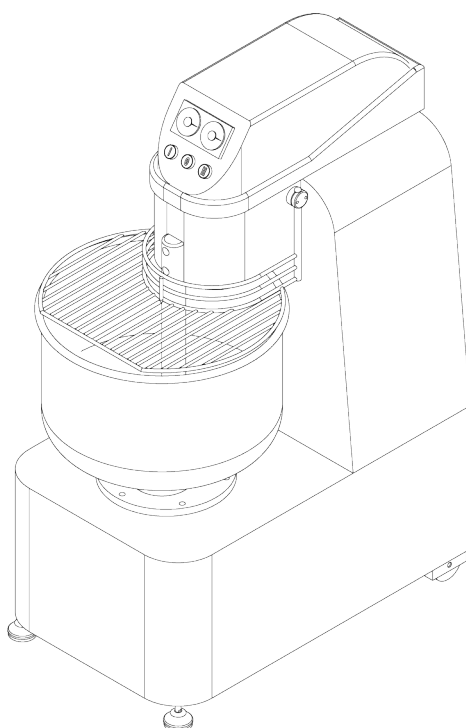
Reservdelslista för system 400 V 50-60 Hz

| ID | BESKRIVNING | TILLVERKARE | KOD | AN-TAL |
|-----|---|---------------|-----------------------------|--------|
| M1 | SPIRAL TOOL MOTOR 112 B14 4/8 poles 1.5/3 KW | | (50 Hz) | 1 |
| | SPIRAL TOOL MOTOR 112 B14 4/8 poles 1.5/3 KW | | (60 Hz) | 1 |
| TC1 | TRANSFORMER | METH | 20VA 0..230.400.420 0.24 CE | 1 |
| KM1 | CONTACTOR | MOLLER | DIL EM-01 | 1 |
| KM2 | CONTACTOR | MOLLER | DIL EM-01 | 1 |
| KM3 | CONTACTOR | MOLLER | DIL EM-01 | 1 |
| | | MOLLER | 11 DILE | 1 |
| QF1 | THERMAL | MOLLER | PKZM 0-10 | 1 |
| FU1 | FUSE HOLDER | LEGRAND | 1 10x38 | 1 |
| | FUSE | WEBER | 1A GL | 2 |
| | FUSE HOLDER | LEGRAND | 1 10x38 | 1 |
| | FUSE | WEBER | 1A GL | 2 |
| FU2 | FUSE HOLDER | LEGRAND | 1 10x38 | 1 |
| | FUSE | WEBER | 6A GL | 2 |
| | GROUND CONNECTING TERMINALS 4 mm ² | WIELAND | WK 4SL/U/V0 | 3 |
| | CONNECTING TERMINALS 4 mm ² | WIELAND | WK 4/U/V0 | 11 |
| SQ1 | LIMIT SWITCH | TELEMECANIQUE | XCKP102 | 1 |
| J1 | CONNECTOR | ITP | 1375-R1+1375-P6 | 1 |
| | | ITP | TR1190-T | 9 |
| SA1 | MAN-AUTO SELECTOR | MOLLER | M22-WRLK-G | 1 |
| | | MOLLER | M22-A | 1 |
| | | MOLLER | M22-K10 | 1 |
| | | MOLLER | M22-K01 | 1 |

Reservdelslista för manöverpanel

| ID | BESKRIVNING | TILLVERKARE | KOD | AN-TAL |
|-----|----------------------------|--------------|-----------------|--------|
| J1 | CONNECTOR | ITP | 1396R-1396P | 1 |
| | | ITP | TR1189-T | 9 |
| SB1 | EMERGENCY-STOP PUSH BUTTON | MOLLER | M22-PVT | 1 |
| | | MOLLER | M22-K01 | 1 |
| | | MOLLER | M22-A | 1 |
| SB2 | START 1° PUSH BUTTON | MOLLER | M22-DL-W-X1 | 1 |
| | | MOLLER | M22-K10 | 2 |
| | | MOLLER | M22-A | 1 |
| SB3 | START 2° PUSH BUTTON | MOLLER | M22-DX | 1 |
| | | MOLLER | M22-XDL-W-X2 | 2 |
| | | MOLLER | M22-K10 | 1 |
| | | MOLLER | M22-A | 2 |
| KT1 | TIMER | SITEC 72x144 | 10 MIN + 20 MIN | 1 |
| | SOCKET | | | 2 |

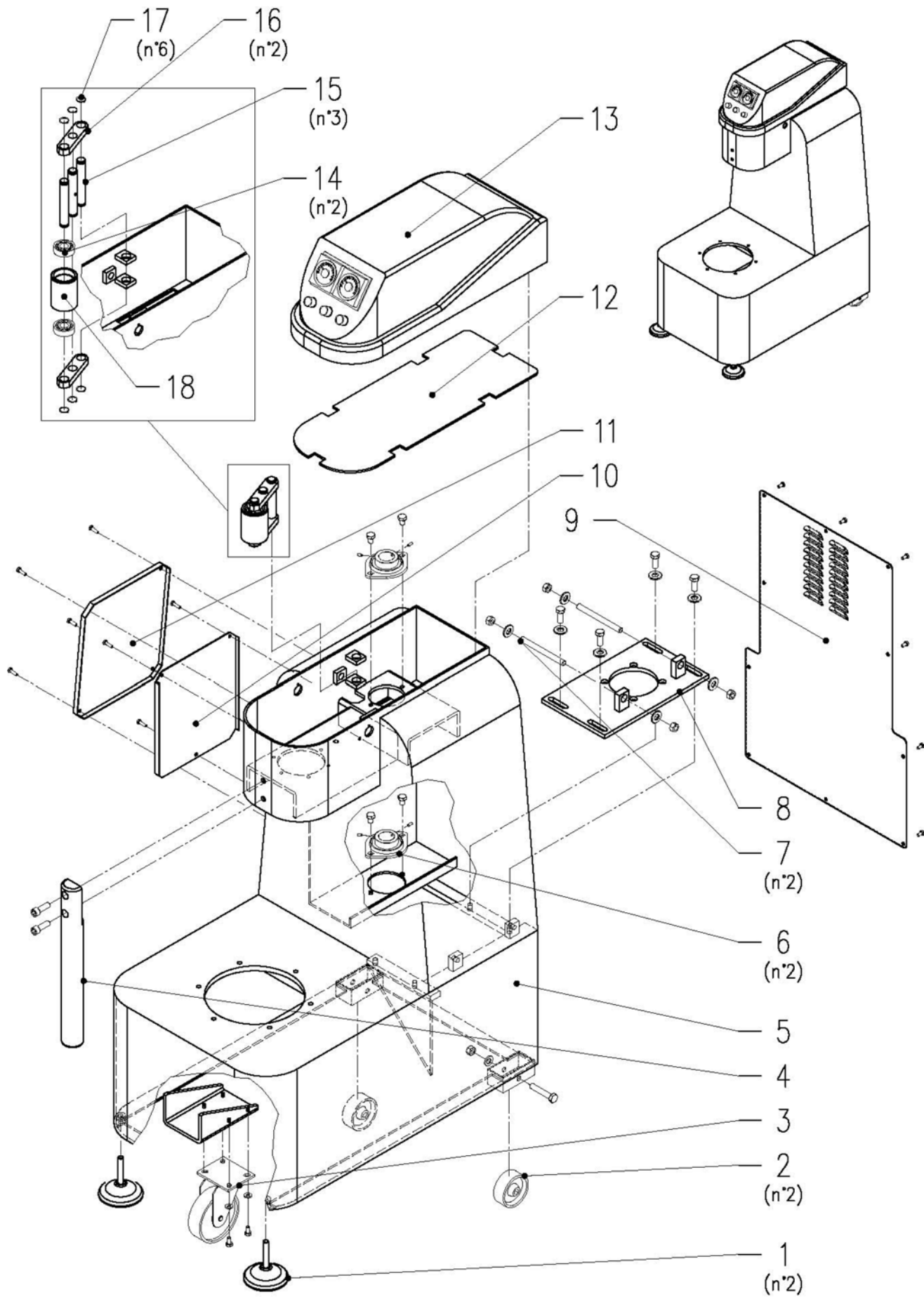
RESERVDELAR TILL SPIRALMIXER M1-40



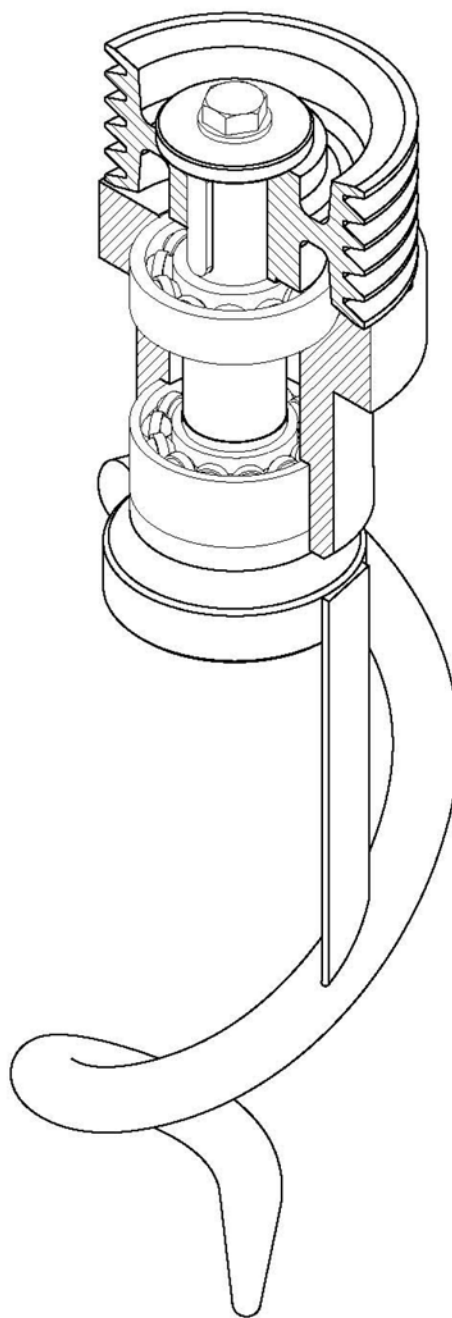
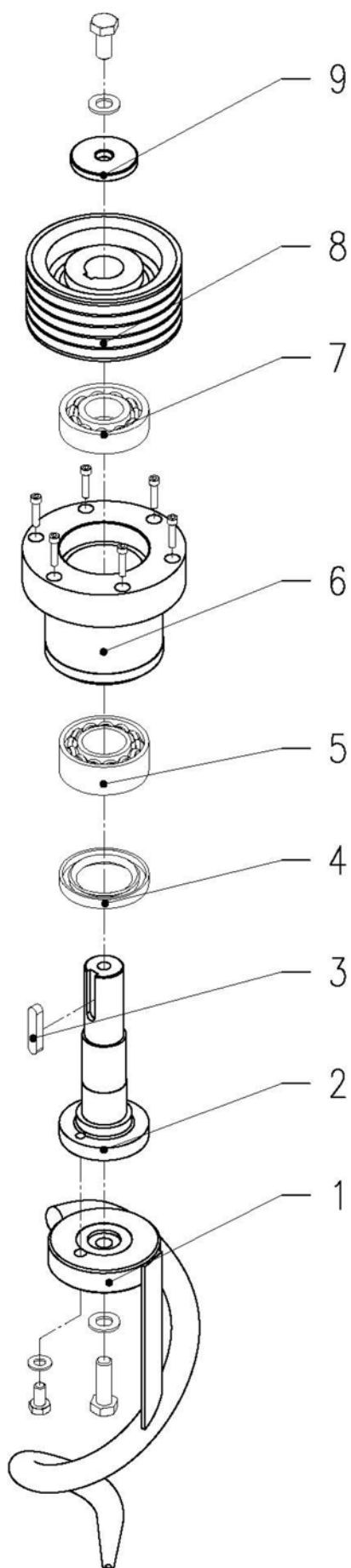
FÖRFRÅGAN RESERVDELAR

Nämn alltid:

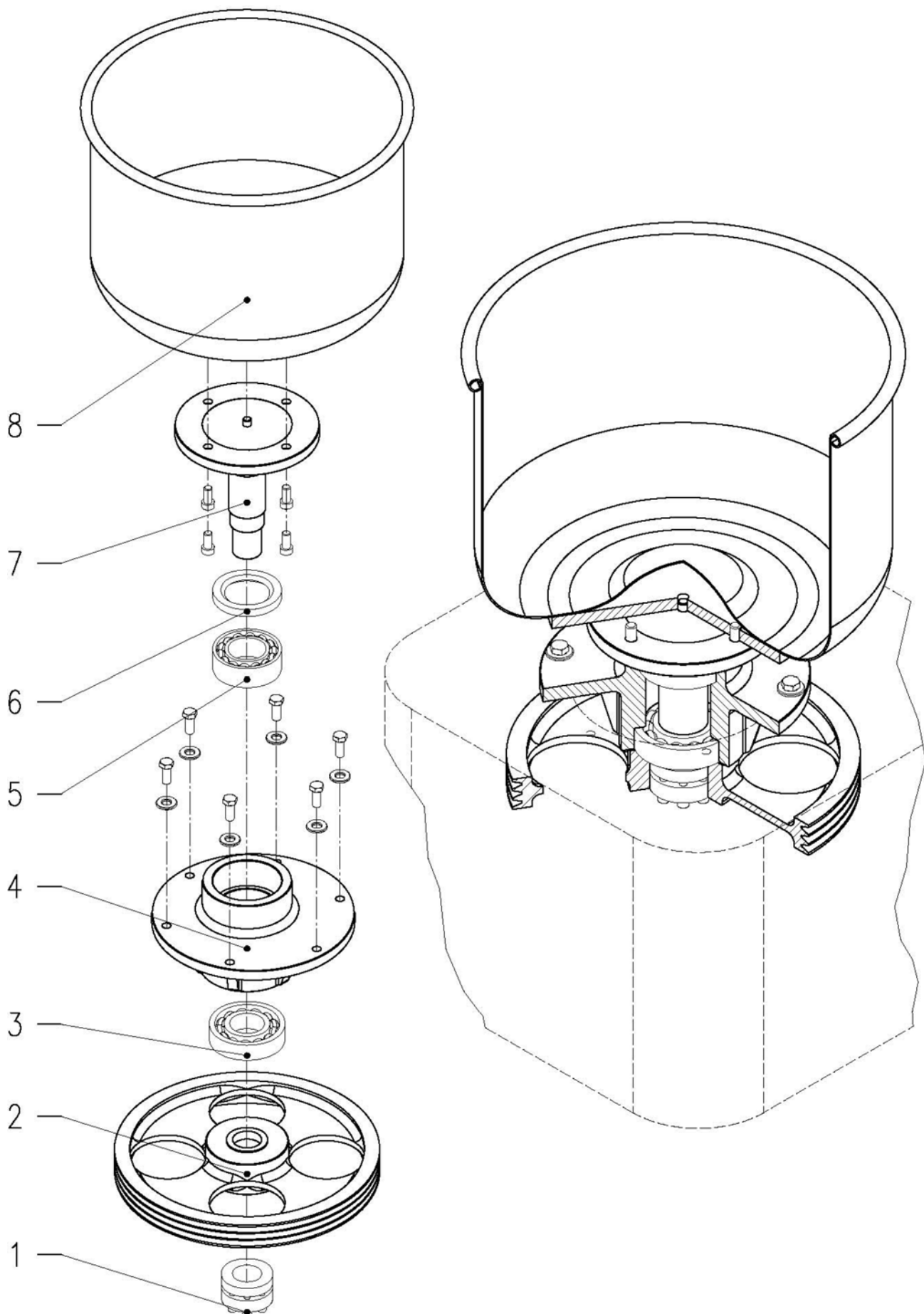
- Maskinmodell
 - Serienummer
 - Referenstabellens nummer
- ⇒ Den begärda reservdelens position i listan
- ⇒ Beskrivning av del
- ⇒ Önskat antal
- ⇒ Kod



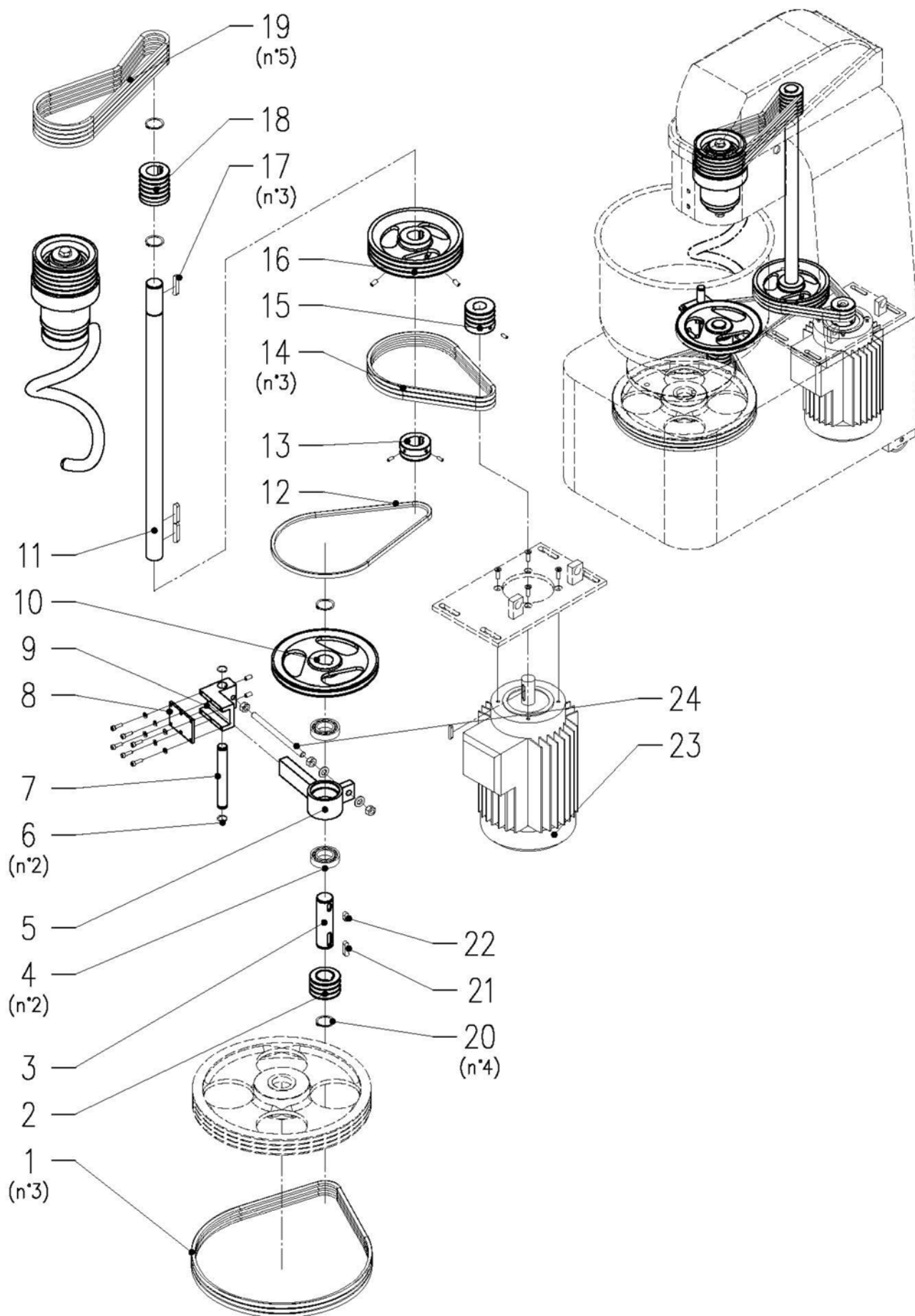
| POS. | BESKRIVNING | KOD | AN-TAL |
|------|---|--------|--------|
| 1 | Adjustable foot | C01011 | 2 |
| 2 | Nylon wheel | C01409 | 2 |
| 3 | Rolling wheel | C01400 | 1 |
| 4 | Column | D12110 | 1 |
| 5 | Body | D03022 | 1 |
| 6 | Bearing support flange BPFL 7 | C00401 | 2 |
| 7 | Threaded bar M12x135 | C02929 | 2 |
| 8 | Motor slide | D13103 | 1 |
| 9 | Rear closing plate | D07450 | 1 |
| 10 | Electric parts plate | D07448 | 1 |
| 11 | Side door | D07011 | 1 |
| 12 | Head cover protection plate | D08304 | 1 |
| 13 | Head cover for automatic version | D08017 | 1 |
| | Head cover for manual version | D08016 | 1 |
| 14 | Bearing \varnothing 20/47x14 SKF 6204-2RS | C00000 | 2 |
| 15 | Stud | D01338 | 3 |
| 16 | Tightening pulley support plate | D13033 | 2 |
| 17 | Seeger ring \varnothing 20 E UNI 7435 DIN 471 | C02903 | 6 |
| 18 | Roll | D11900 | 1 |



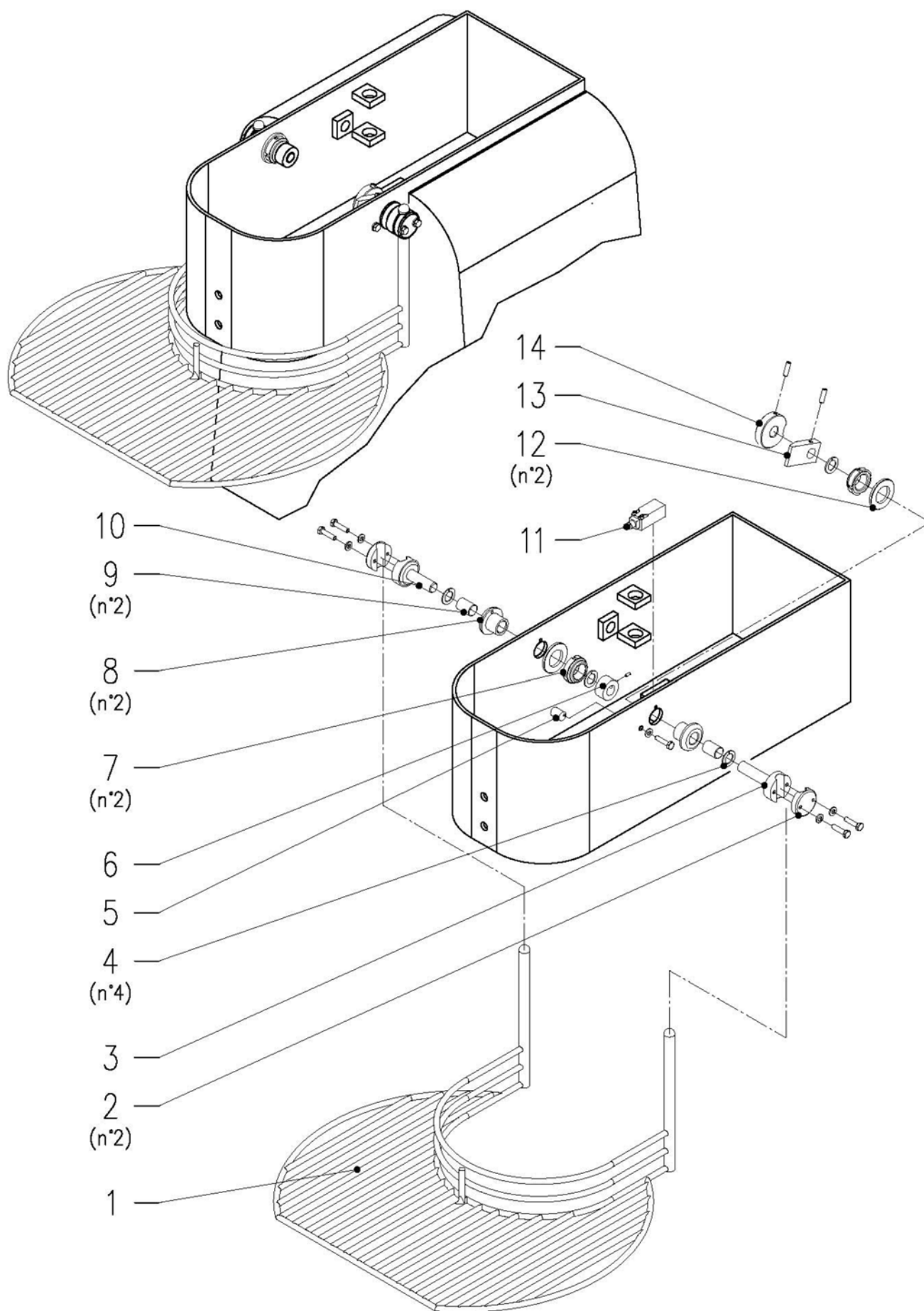
| POS. | BESKRIVNING | KOD | AN-TAL |
|------|---|---------|--------|
| 1 | Spiral tool | D12208A | 1 |
| 2 | Spiral tool shaft | D01102 | 1 |
| 3 | Feather 10x08x50 UNI 6604/A DIN 6885/A | C02911 | 1 |
| 4 | Grommet MIM \varnothing 50/80x10 | C11911 | 1 |
| 5 | Double-row ball bearing \varnothing 40/80x30.5 SKF 3208 | C00107 | 1 |
| 6 | Spiral tool shaft support | D04013 | 1 |
| 7 | Bearing \varnothing 35/80x21 SKF 6307 2RS | C00020 | 1 |
| 8 | Pulley \varnothing 135 Z5 | D11148 | 1 |
| 9 | Locking washer \varnothing 15/60x08 | D15101 | 1 |



| POS. | BESKRIVNING | KOD | AN-TAL |
|------|---|--------|--------|
| 1 | Locking 42x75 | C01301 | 1 |
| 2 | Pulley ø380 Z3 | D11154 | 1 |
| 3 | Bearing ø50/110x27 SKF 6310 2RS | C00004 | 1 |
| 4 | Tank shaft support | D04012 | 1 |
| 5 | Double-row ball bearing ø55/100x33 SKF 3211 | C00100 | 1 |
| 6 | Grommet MIM ø65/100x12 | C11900 | 1 |
| 7 | Tank shaft | D01001 | 1 |
| 8 | Tank | D12022 | 1 |



| POS. | BESKRIVNING | KOD | AN-TAL |
|------|--|--------|--------|
| 1 | Belt SPZ 1320 | C01238 | 3 |
| 2 | Pulley ø62 Z3 | D11153 | 1 |
| 3 | Shaft | D01209 | 1 |
| 4 | Bearing ø35/62x14 SKF 6007-2RS | C00019 | 2 |
| 5 | Shaft support | D04202 | 1 |
| 6 | Seeger ring ø20 E UNI 7435 DIN 471 | D02903 | 2 |
| 7 | Support stud | D01347 | 1 |
| 8 | External closing plate | D13036 | 1 |
| 9 | External support | D04201 | 1 |
| 10 | Pulley ø225 Z1 | D11152 | 1 |
| 11 | Shaft | D01208 | 1 |
| 12 | Belt SPZ 887 | C01204 | 1 |
| 13 | Pulley ø62 Z1 | D11150 | 1 |
| 14 | Belt SPZ 800 | C01200 | 3 |
| 15 | Pulley ø60 Z3 | D11151 | 1 |
| 16 | Pulley ø200 Z3 | D11149 | 1 |
| 17 | Feather 10x08x50 UNI 6604/A DIN 6885/A | D02911 | 3 |
| 18 | Pulley ø60 Z5 | D11114 | 1 |
| 19 | Belt SPZ 962 | C01236 | 5 |
| 20 | Seeger ring ø35 E UNI 7435 DIN 471 | C02949 | 4 |
| 21 | Feather 10x08x35 UNI 6604/A DIN 6885/A | - | 1 |
| 22 | Feather 10x08x35 UNI 6604/A DIN 6885/A | - | 1 |
| 23 | Electric motor | E00217 | 1 |
| 24 | Threaded bar M12x185 | C02914 | 1 |



| POS. | BESKRIVNING | KOD | AN-TAL |
|------|--------------------------------|--------|--------|
| 1 | Tank mobile guard | D07623 | 1 |
| 2 | Guard stud | D05000 | 2 |
| 3 | Arm long stud | D01341 | 1 |
| 4 | Sliding bush DU | C00300 | 4 |
| 5 | Eccentric stud | D05003 | 1 |
| 6 | Arm locking bush | D05007 | 1 |
| 7 | Threaded locking ring M25 GUK | C01100 | 2 |
| 8 | Cupling bush | D05002 | 2 |
| 9 | Bush DU \varnothing 15/17x25 | C00201 | 2 |
| 10 | Arm short stud | D01342 | 1 |
| 11 | Switch | - | 1 |
| 12 | Washer M25 | - | 2 |
| 13 | Guard stopping | D04401 | 1 |
| 14 | Switch cam | D06000 | 1 |



EC Declaration of Conformity

TRANSLATION

Sveba-Dahlen AB
SE-513 82 Fristad, Sweden

in accordance with the following Directives:

| | |
|-------------|--|
| 2006/42/EC | The Machinery Directive |
| 2006/95/EC | The Low Voltage Directive |
| 2004/108/EC | The Electromagnetic Compatibility Directive |
| 1935/2004 | The Materials in Contact with Food Directive |

hereby declare that:

| | |
|----------------------|--------------------------------|
| Generic denomination | Bakery machine |
| Function | Spiral Mixer |
| Model | M1-30A, M1-40A, M1-30M, M1-40M |

is in conformity with the applicable requirements of the following documents:

ISO 12100:2010
Safety of machinery. General principles for design. Risk assessment and risk reduction

EN 60204-1:2006+A1:2009
Safety of machinery. Electrical equipment of machines. General requirements

EN 453:2000+A1:2009
Food processing machinery. Dough mixers. Safety and hygiene requirements

SS-EN ISO 13857:2008
Safety of machinery. Safety distances

SS-EN 349+A1:2008
Safety of machinery. Minimum distance to avoid crushing of body parts

I hereby declare that the equipment named above has been designed to comply with the relevant sections of the above referenced specifications and is in accordance with the requirements of the Directives.

Signed by:

Name Peter Larsson
Position MD
Done at Fristad
On 2015-01-07



Sveba Dahlen AB • S-513 82 FRISTAD • Sweden
Phone +46 33 15 15 00 • Fax +46 33 15 15 99
e-mail: info@sveba-dahlen.se
www.sveba-dahlen.com